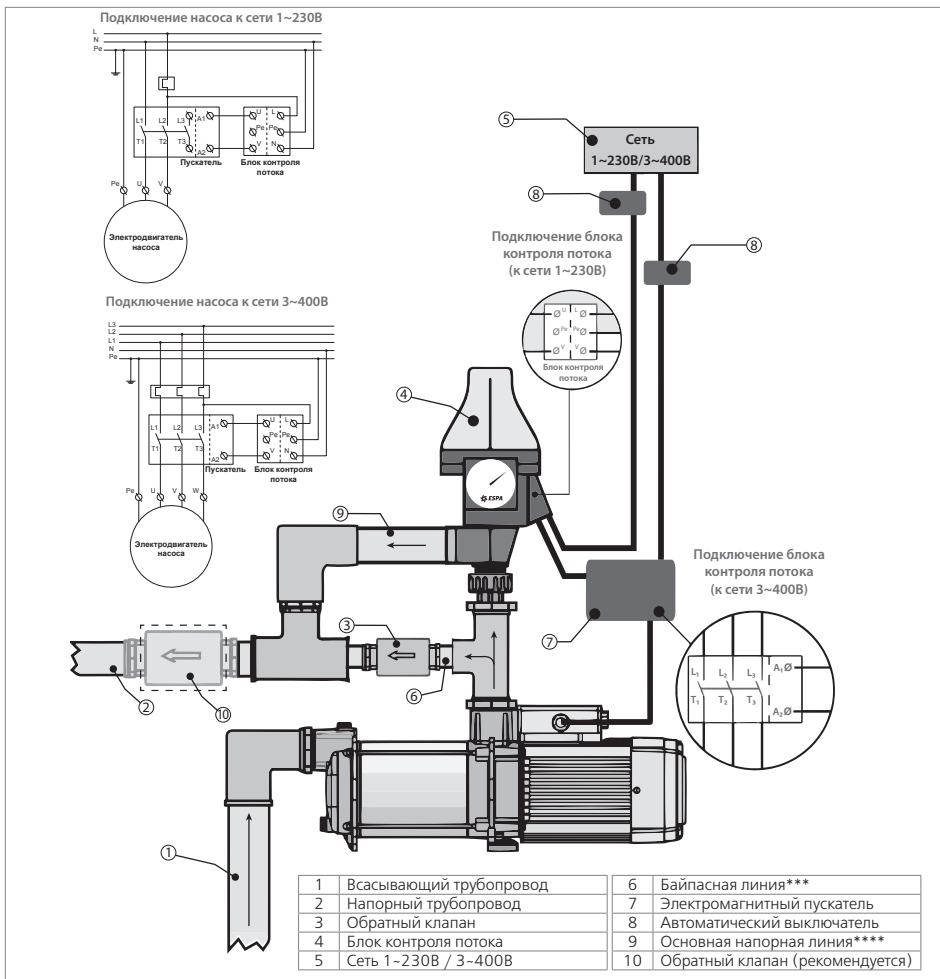


ОБЩАЯ СХЕМА КОММУТАЦИИ БЛОКОВ КОНТРОЛЯ ПОТОКА С ТРЕХФАЗНЫМИ И МОЩНЫМИ ОДНОФАЗНЫМИ НАСОСАМИ С БАЙПАСНОЙ ЛИНИЕЙ* И ЭЛЕКТРОМАГНИТНЫМ ПУСКАТЕЛЕМ**



Применение схемы возможно при выполнении следующих условий:

1. Напряжение, на которое рассчитана катушка управления электромагнитного пускателя – 1-230В, а потребляемая мощность катушки - не менее 15 Вт.
2. Контакты электромагнитного пускателя – нормально разомкнутые.
3. Величины нормального тока пускателя и автоматического выключателя не должны быть менее, чем величина тока, потребляемого насосом.
4. При подключении трехфазного насоса необходимо проверить правильность направления вращения (по часовой стрелке со стороны крыльчатки вентилятора насоса), при неправильном направлении вращения – поменять местами любые две фазы питающего кабеля.

* Используется только в том случае, если рассчитанная максимальная (пиковая) производительность насоса превышает пропускную способность блока контроля потока (см. подраздел «Технические характеристики» соответствующего блока).

** Используется в случаях, если:

а) Управляемый насос – трехфазный;
 б) Управляемый насос – однофазный, но потребляемый ток насоса превышает величину тока, максимально допустимого для блока контроля потока (см. подраздел «Технические характеристики» соответствующего блока).

*** Для этого участка рекомендуется применять трубопровод с диаметром на шаг меньше по сравнению с основной напорной линией (например - ¾", если основная напорная линия имеет проходной диаметр 1").

**** Условный (проходной) диаметр линии не должен быть меньше условного (проходного) диаметра блока контроля потока.