

# СКЕ

## УСТАНОВКИ ПОВЫШЕНИЯ ДАВЛЕНИЯ



Компания ESPA GROUP (Испания) является одним из признанных мировых лидеров в области производства насосного оборудования. Уже более 60 лет ESPA GROUP представляет профессиональные решения для своих потребителей, внедряет инновационные технологии, поддерживает высокий уровень качества своей продукции. Оборудование предназначено как для применения во всех сферах деятельности человека, связанных с водоснабжением, и используется в промышленном и бытовом секторах жилищно-коммунального хозяйства, так и в технологических процессах различных видов производств.

Продукция, поставляемая на российский рынок:



**Промышленное использование**  
Многоступенчатые горизонтальные и вертикальные насосы высокого давления для водоснабжения.

Дренажные насосы, канализационные насосные станции для водоотведения.

Погружные многоступенчатые насосы 4", 6", 8", 10", 12".



**Отопление и горячее водоснабжение**

Циркуляционные насосы для систем отопления, горячего водоснабжения, кондиционирования.



**Установки повышения давления**

Автоматические насосные установки с релейным и частотным управлением для систем водоснабжения и пожаротушения.



**Бытовое использование**

Погружные моноблочные насосы для колодцев, скважин, фонтанов.

Горизонтальные многоступенчатые насосы, в том числе самовсасывающие.

Бытовые насосные станции для водоснабжения, в том числе с частотным управлением.

Специальные насосы (для дизельного топлива, пищевых сред, растворов, удобрений и др.)



**Дренаж и канализация**

Насосы и канализационные насосные станции для канализационных и хозяйственно-бытовых стоков.



**Бассейны и СПА**

Центробежные насосы и компрессоры для бассейнов, гидромассажных ванн и СПА, насосы для морской воды, для аквариумов и рыбобитомников.

Системы противотока и системы фильтрации.

## ТАБЛИЦА ПРИМЕНЕНИЯ ОБОРУДОВАНИЯ ESPA

Назначение,  
области применения  
и особенности оборудования

Оборудование для водоснабжения	Насосы	Поверхностные	Горизонтальные	Одноступенчатые	FN, FN4 FN5 FN6, FN4, FN4 X	
				Многоступенчатые	PRISMA, ASPRI TECNO	
				Двустороннего входа	FN(4) K	
			Вертикальные	Одноступенчатые	FL(4), FLS(4)	
				Многоступенчатые	MULTI MULTIVE MULTI VS	
					Специальные	DOIL
		Погружные	С жесткой стыковкой	Моноблочные	NEPTUN FL ACUARIA	
				SE4 SE6, SE8, SE10, SE12		
	Погружные электродвигатели					O4S O6ST, O8ST, O10ST
	Насосные станции	Поверхностные			ASPRI15 R PRESSDRIVE TECNO15 PRESSDRIVE R TECNOPLUS	
		Погружные			ACUARIA07 PRESSDRIVE R ACUAPRES	
		Установки повышения давления	С электронным управлением			CPE
			С релейным управлением			CPS, CPD, CPT, CPC
	С частотным управлением			CKE, CPV, CKS, CKD, CKT, CKC		
Установки пожаротушения					CPX T FFS(D)(I)(V)	
Оборудование для водоотведения	Насосы	Дренажные		VIGILA, VIGILEX, VIGILA SS, VIGILEX SS DRAIN		
		Дренажно-фекальные		DRAINEX		
		Дренажно-фекальные с режущим механизмом		VIGICOR DRAINCOR		
	Комплекты стационарной установки		Комплекты для стационарного монтажа		KIT DR1, KIT DR1.2, KIT DR2, KIT DR3, KIT DR3.2, KIT DR4, KIT DR4.2, KIT DR5 KIT DR 6, KIT DR 7	
Устройства управления и аксессуары	Пусковые и пускозащитные устройства				CC, CCK	
	Блоки контроля потока				PRESSDRIVE, PRESSDRIVE 05, KIT 06, KIT 07, KIT 08	
	Реле давления				KPI36, 3780/3781	
	Электронные блоки управления				PROTEC, CPM, CDF1, CDF2	
	Шкафы управления	Электромеханические			CD, CET	
		Со встроенным устройством плавного пуска			CS1	
		Со встроенным частотным преобразователем			CK	
Автоматика насосов для водоотведения					CDF1.4, CDAF2.4	
Оборудование для бассейнов	Оборудование для систем фильтрации	Насосы с префильтром		NOX, SILEN I, SILEN S, SILEN S2 STAR		
		Напольные песчаные фильтры		FKB, FKP		
		Насосные станции (evorool)		SILENPLUS		
	Оборудование для искусственных водоемов, водных аттракционов и SPA	Противоток, или искусственное течение		Насосы для противотока		NADORSELF
				Форсунки для противотока	Форсунки универсальные	KIT NCB + KIT JET NCB
					Форсунки с лицевой панелью и водозабором	KIT NC + KIT NC PHL
		Шланг массажный для форсунок противотока		KIT MNC		
		Электрорциты для насосов с пневмоуправлением				CUADRO ELEC. MONO CUADRO ELEC. TRIF
Оборудование для аэромассажа и искусственных геизеров		Компрессоры		ASC, ASP		
Циркуляционные насосы с «мокрым» ротором	С ротором на постоянных магнитах и частотным управлением			RE1-S		



## ESPA СКЕ – ЭНЕРГОСБЕРЕЖЕНИЕ. НАДЁЖНОСТЬ. КОМФОРТ.

Компания ESPA GROUP, один из мировых лидеров по производству насосного оборудования, предлагает для своих клиентов установки повышения давления СКЕ, управляемые модулями частотного преобразования ESPA SPEEDRIVE. Регулирование скорости вращения вала частотным преобразователем (в зависимости от фактической величины расходы воды в системе водоснабжения) позволяет обеспечить экономию электроэнергии, а также добиться наилучших гидравлических показателей.

Установки повышения давления СКЕ во многом превосходят традиционные насосные установки, имеют длительный срок службы, просты в монтаже и обслуживании, характеризуются низким уровнем шума.

ESPA СКЕ - инновационные технологии для систем водоснабжения.

## СОДЕРЖАНИЕ\*

<b>I</b>	ОПИСАНИЕ И КОНСТРУКЦИЯ .....	5
	СФЕРЫ ПРИМЕНЕНИЯ.....	6
	ПЕРЕКАЧИВАЕМАЯ СРЕДА .....	6
	КОНФИГУРАЦИЯ УСТАНОВОК .....	6
	ПРИМЕНЯЕМЫЕ НАСОСЫ.....	6
	ПРЕИМУЩЕСТВА ЧАСТОТНОГО РЕГУЛИРОВАНИЯ .....	6
	ФУНКЦИИ МОДУЛЯ ЧАСТОТНОГО РЕГУЛИРОВАНИЯ SPEEDRIVE .....	7
	КОМПЛЕКТ ЗАЩИТЫ ОТ СУХОГО ХОДА.....	8
	ФЛАНЦЕВЫЕ ПРИСОЕДИНЕНИЯ И ТРУБОПРОВОДНЫЕ ЗАГЛУШКИ.....	9
<b>II</b>	ГИДРАВЛИЧЕСКИЕ ХАРАКТЕРИСТИКИ .....	10
<b>III</b>	РАЗМЕРЫ И ВЕС.....	26

\* Мы постоянно работаем над улучшением качества нашего оборудования, над разработкой новых моделей, что позволяет нам наиболее полно удовлетворять потребности наших клиентов.

В связи с этим мы оставляем за собой право изменять или дополнять сведения, содержащиеся в настоящем каталоге, а также конструкцию и характеристики оборудования, без предварительного уведомления.

## ОПИСАНИЕ И КОНСТРУКЦИЯ

Комплексные, полностью готовые к эксплуатации автоматизированные установки повышения давления СКЕ предназначены для обеспечения постоянного давления в системах бытового и промышленного водоснабжения. В составе установок используются модули частотного регулирования SPEEDRIVE. Установки оснащены трубной обвязкой (в том числе всасывающим и напорным коллекторами, изготовленными из нержавеющей стали), арматурой, блоком электрической коммутации и датчиком давления. Каждый насос оборудован запорным краном на всасывающей линии, а также запорным краном и обратным клапаном на напорной линии.

Установка смонтирована на раме-основании, имеет все необходимые электрические подключения и укомплектована мембранным гидроаккумулятором.

Все установки подвергаются изготовителем комплексным испытаниям и поставляются полностью готовыми к вводу в эксплуатацию.



Максимальный расход: до 340 куб. м/час  
 Максимальный напор: до 160 м (16 бар)  
 Мощность одного насоса: от 0,75 до 5,5 кВт  
 Температура перекачиваемой жидкости:  
 до 40°C для моделей с насосами серий ASPRI, PRISMA, MULTI, MULTI VE  
 до 120 °C для моделей с насосами серий MULTI VS, FN  
 до 130 °C для моделей с насосами серий FL(4), FLS(4), FLD

## ПРИМЕР УСЛОВНОГО ОБОЗНАЧЕНИЯ

серия установок повышения давления с модулями частотного регулирования SPEEDRIVE	<b>СКЕ</b>	количество насосов в установке	<b>2</b>	М – однофазное питание Т – трехфазное питание	<b>М</b>	модель насоса	<b>MULTI 35 5N</b>	модуль частотного регулирования SPEEDRIVE	<b>SPEEDRIVE</b>
--	------------	--------------------------------	----------	--	----------	---------------	--------------------	---	------------------

### КОНСТРУКЦИЯ

Поз.	Компонент
1*	рама-основание
2*	напорный коллектор
3*	всасывающий коллектор
4	модуль управления
5	гидроаккумулятор
6	насос
7*	блок эл. коммутации
8	обратный клапан
9	запорный кран
10	датчик давления

\* Не входят в комплектацию установок СКЕ1

## СФЕРЫ ПРИМЕНЕНИЯ

- Жилые дома и общественные здания
- Коттеджные и дачные поселки
- Предприятия жилищно-коммунального и сельского хозяйства
- Промышленные объекты и предприятия
- Гостиницы, больницы, санатории
- Складские, торговые и выставочные комплексы
- Высотные здания и многоуровневые гаражи
- Обеспечение технологических процессов
- Гидрантные системы водоснабжения и пожаротушения

## ПЕРЕКАЧИВАЕМАЯ СРЕДА

Вода, не содержащая механических (абразивных) и волокнистых включений, не агрессивная по отношению к деталям насосов и трубно́й обвязки.

## КОНФИГУРАЦИЯ УСТАНОВОК

Установки СКЕ имеют в своем составе от 1 до 4-х насосов.

На каждом насосе установлен модуль частотного регулирования SPEEDRIVE, один из них является «главным». Принцип работы основан на синхронности – валы работающих насосов (вне зависимости от их количества) вращаются с одинаковой скоростью (полностью синхронно), возрастающей при увеличении водопотребления, и снижающейся при его уменьшении. «Главный» SPEEDRIVE управляет работой всей установки, регулируя скорость вращения вала «своего» насоса и контролируя очередность запуска всех насосов в установке (в зависимости от времени суммарной работы каждого из них) для одинаковой наработки в часах и равномерной выработки ресурса.

В случае выхода из строя главного модуля его функция переводится на один из вспомогательных с помощью изменения настроек.

Все устройства управления соединяются между собой посредством интерфейса RS-485.

## ПРИМЕНЯЕМЫЕ НАСОСЫ

Вертикальные многоступенчатые насосы серий MULTI, MULTI VE, MULTI VS.

Горизонтальные многоступенчатые насосы серий ASPRI, PRISMA.

Одноступенчатые моноблочные насосы серии FN.

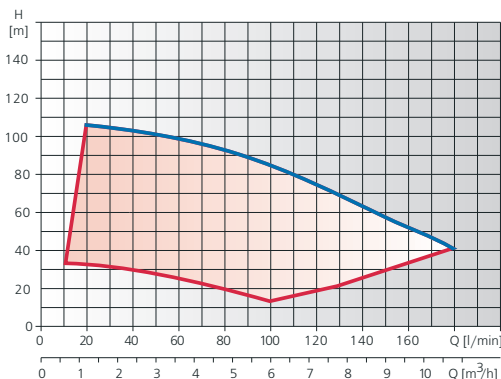
Насосы исполнения «in-line» серий FL(4), FLS(4), FLD.

## ПРЕИМУЩЕСТВА ЧАСТОТНОГО РЕГУЛИРОВАНИЯ

Частотное регулирование позволяет плавно изменять скорость вращения валов электродвигателей насосов в зависимости от потребления воды для обеспечения заданного стабильного давления в системе. При этом достигается значительная экономия электроэнергии за счет оптимального потребления из питающей сети.

Дополнительным преимуществом является отсутствие больших пусковых токов, имеющих место при прямом пуске электродвигателей. Кроме того, увеличивается ресурс работы насосов и сантехнической арматуры, снижается вероятность гидравлических ударов, отпадает необходимость в установке больших гидроаккумуляторов, повышается общий КПД системы.

## SPEEDRIVE позволяет преобразовать кривую работы насоса в рабочую область



## ФУНКЦИИ МОДУЛЯ ЧАСТОТНОГО РЕГУЛИРОВАНИЯ SPEEDRIVE

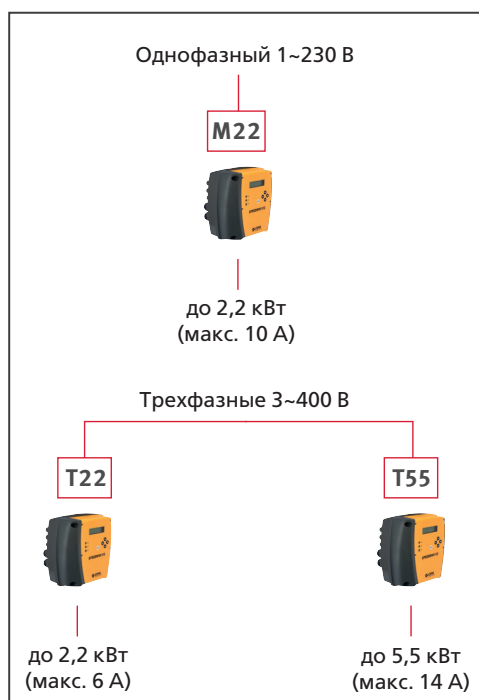
SPEEDRIVE предназначен для автоматического управления насосами. Для этого он программируется на заданный уровень постоянного давления, контролируемый датчиком давления. Электроника блока автоматически определяет частоту отключения в зависимости от введенных на этапе программирования параметров насоса. Реализована также возможность программировать время отключения установки после прекращения разбора воды. Конструкция SPEEDRIVE обеспечивает бесперебойную работу установки при температуре окружающей среды до 65°C. Сам модуль охлаждается потоком воздуха от вентилятора электродвигателя насоса. К модулю SPEEDRIVE возможно дополнительно подключить переключатель уровня, дополнительный датчик давления, датчик влажности, реле давления, а также контакты для вывода сигнала на аварийную сигнализацию. Еще одним несомненным удобством SPEEDRIVE является возможность программного изменения направления вращения электродвигателя.

### **SPEEDRIVE обеспечивает комплексную защиту насосов и установки в целом:**

- От сухого хода\*
- От прорыва трубопровода
- От обрыва/неправильного подключения датчика давления\*
- От работы на закрытую задвижку
- От короткого замыкания электропитания насосов\*
- От колебаний напряжения\*\*
- От перегрева блока управления\*\*
- От перегрузки по току\*
- От обрыва фаз питания электродвигателей насосов
- От пропадания фаз входного электропитания\*
- От обрыва/неправильного подключения кабеля обмена данными
- В случае наступления ряда других аварийных событий



### **Модельный ряд SPEEDRIVE**



\* При срабатывании защиты SPEEDRIVE автоматически делает 4 попытки перезапуска (с 15-минутным интервалом).

\*\* Работа автоматически возобновляется при возвращении величины контролируемого параметра в допустимый диапазон.



## КОМПЛЕКТ ЗАЩИТЫ ОТ СУХОГО ХОДА\*

Комплект защиты от сухого хода DRP предназначен для автоматического отключения установки при падении давления во всасывающем трубопроводе ниже установленного значения. Комплект применяется только для установок, работающих в условиях избыточного давления во всасывающей магистрали, когда напор, создаваемый установкой в напорном трубопроводе, рассчитан с учетом входного давления.

По конструктиву комплект DRP представляет собой реле сухого хода в пылевлагозащищенном корпусе, набор трубопроводных элементов из нержавеющей стали для монтажа в установке и соединительный электрический кабель.

\* Опция дозаказывается дополнительно при приобретении установки СКЕ. Поставляется смонтированной на всасывающем коллекторе установки либо на всасывающем патрубке насоса (для установок СКЕ1).



### Виды комплектов DRP

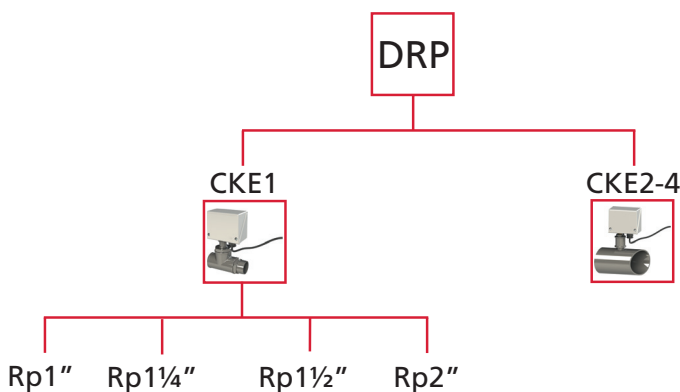


Таблица применяемости комплектов DRP

Модель	СКЕ1	СКЕ2	СКЕ3	СКЕ4
DRP/1 Rp1" SS	всасывающий патрубок установки DN25	-	-	-
DRP/1 Rp1" 1/4 SS	всасывающий патрубок установки DN32	-	-	-
DRP/1 Rp1" 1/2 SS	всасывающий патрубок установки DN40	-	-	-
DRP/1 Rp2" SS	всасывающий патрубок установки DN50	-	-	-
DRP/2-4 SS	-	+	+	+

## ФЛАНЦЕВЫЕ ПРИСОЕДИНЕНИЯ И ТРУБОПРОВОДНЫЕ ЗАГЛУШКИ

При монтаже (инсталляции) установок повышения давления, как правило, требуются дополнительные инсталляционные элементы, такие как фланцевые соединения и трубные заглушки.

В линейке принадлежностей ESPA предусмотрена возможность приобретения комплектов фланцевых соединений и резьбовых заглушек условного (проходного) диаметра DN65, DN80 или DN100.

### Комплект фланцевого присоединения

Комплекты фланцевого присоединения включают в себя:

- фланец с резьбовым хвостовиком (внутренняя резьба хвостовика - 2 ½, 3 или 4 дюйма - позволяет обеспечить надежное и герметичное соединение фланца с резьбовым концом коллектора либо трубопровода соответствующего диаметра)
- уплотнительная прокладка
- крепежный набор: болты, гайки, шайбы, шайбы пружинные (количество крепежных элементов соответствует количеству отверстий во фланце)

Для удобства потребителей предусмотрено два исполнения фланца с резьбовым хвостовиком - из оцинкованной стали или из нержавеющей стали AISI 304.

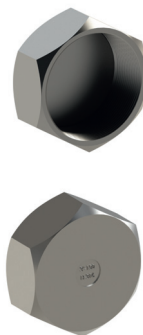
Компоненты комплекта фланцевого присоединения	Количество компонентов в комплекте		
	DN65	DN80	DN100
Фланец с резьбовым хвостовиком	1	1	1
Прокладка уплотнительная	1	1	1
Крепежный набор: Болт М16х80	4	8	8
Шайба стальная плоская	4	8	8
Шайба стальная пружинная	4	8	8
Гайка М16	4	8	8



### Заглушка резьбовая

Заглушки резьбовые предназначены для «глушения» резьбовых концов коллекторов (трубопроводов) и имеют внутреннюю резьбу диаметром 2 ½, 3 или 4 дюйма.

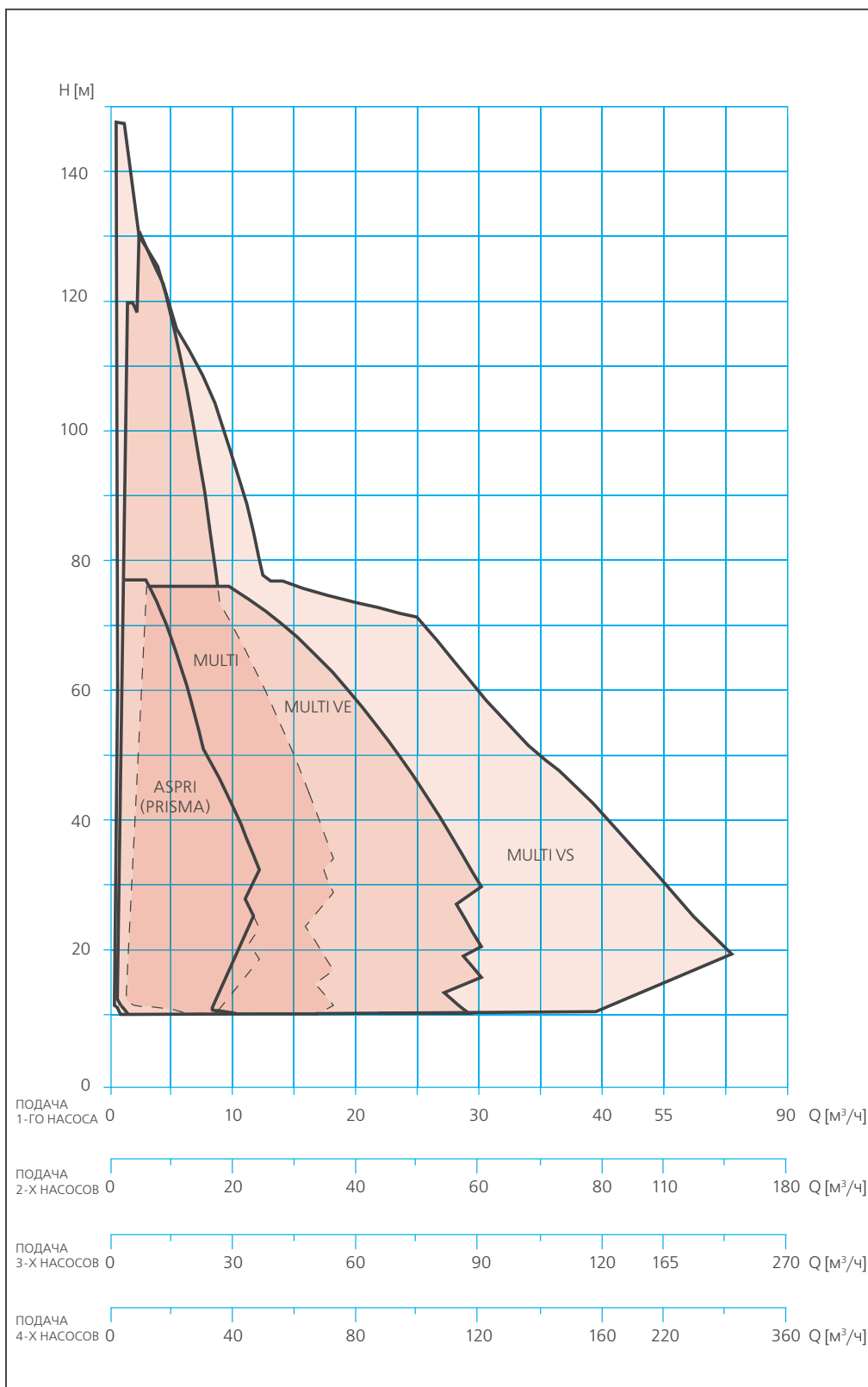
Для удобства потребителей предусмотрено два исполнения заглушек - из оцинкованной стали или из нержавеющей стали AISI 316.



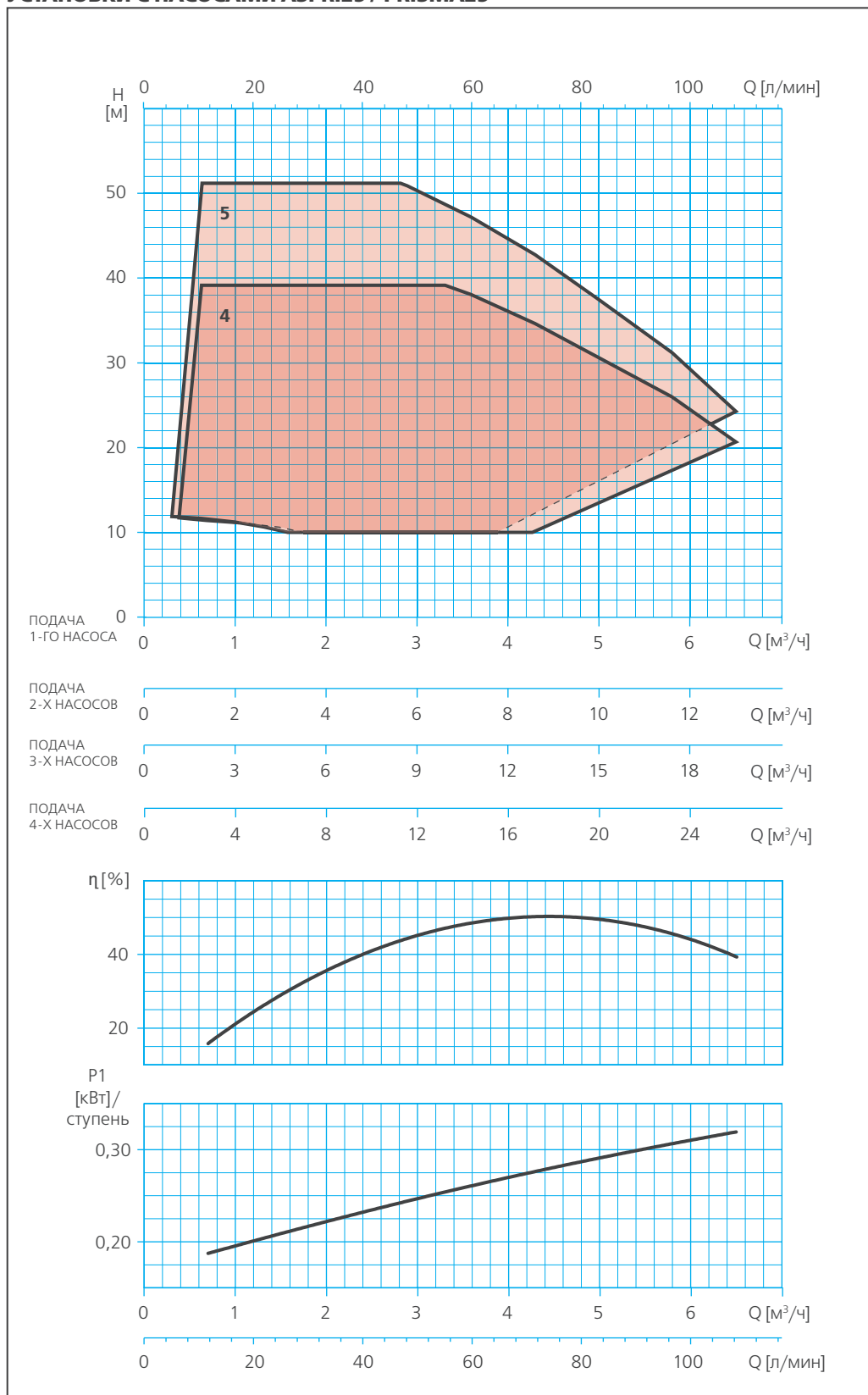
Опционально, при приобретении установок СКЕ, либо отдельно (при необходимости)

Более подробная информация (для подбора и заказа) содержится на стр. 74.

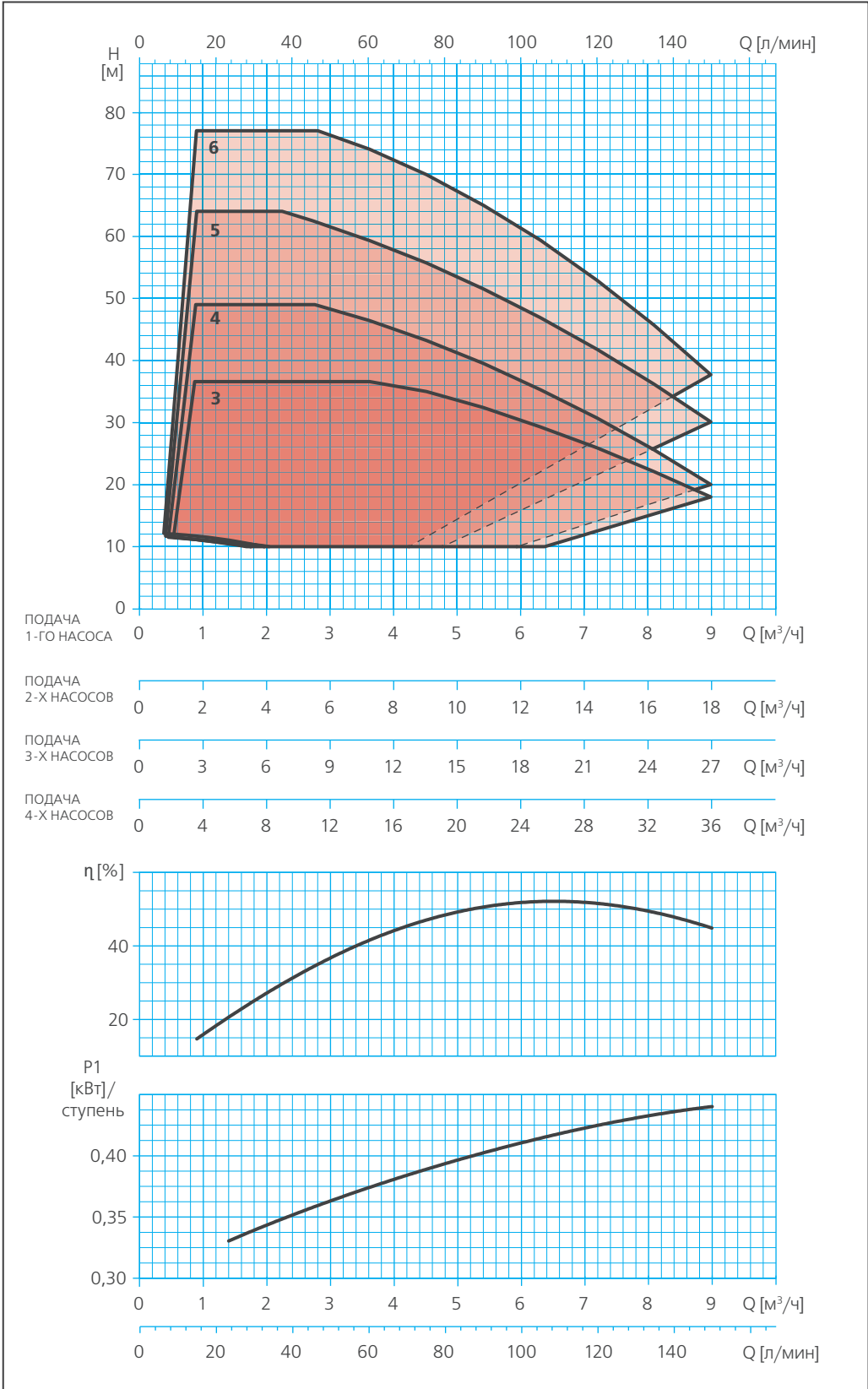
## ДИАПАЗОН ГИДРАВЛИЧЕСКИХ ХАРАКТЕРИСТИК СКЕ



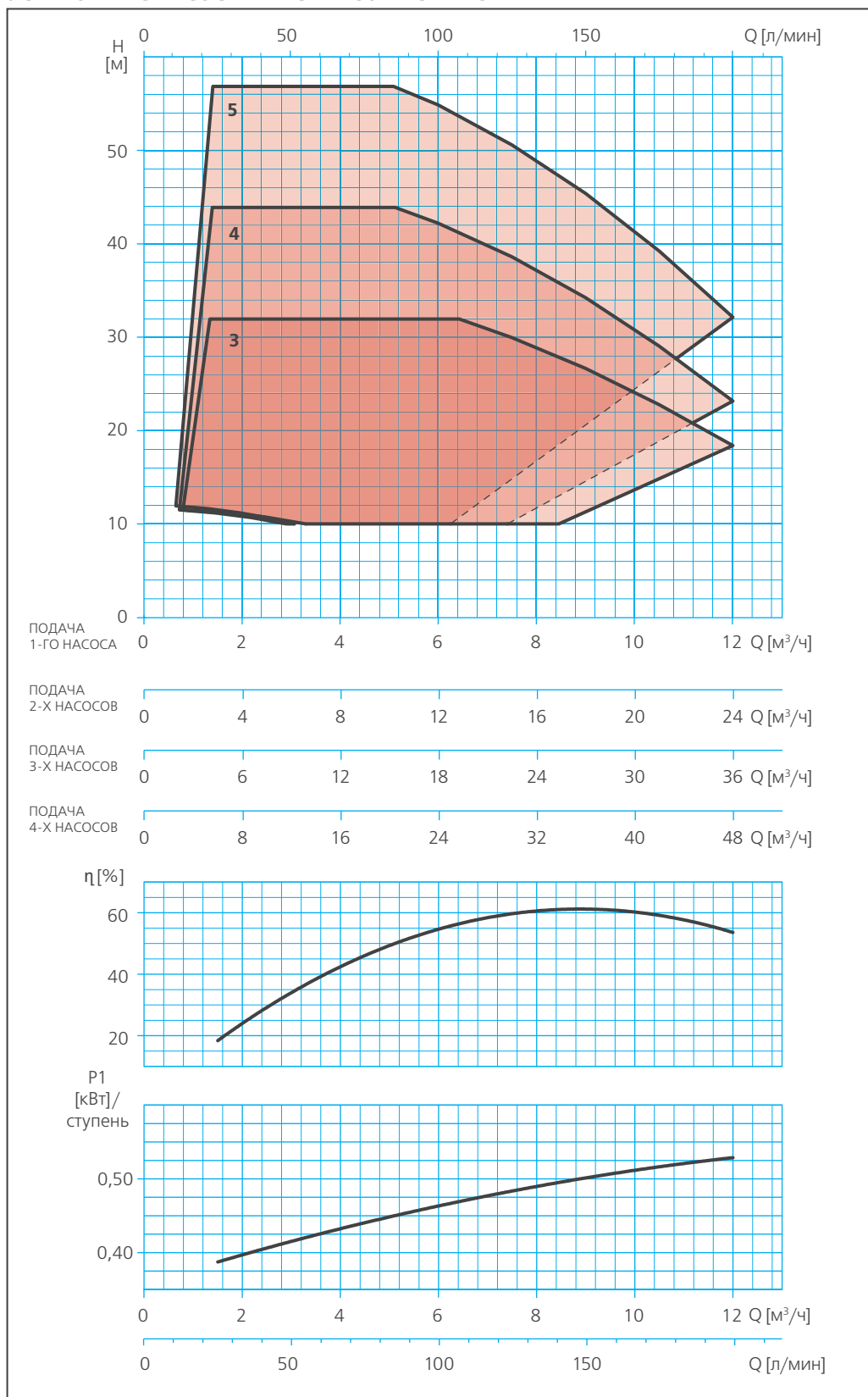
## УСТАНОВКИ С НАСОСАМИ ASPRI25 / PRISMA25



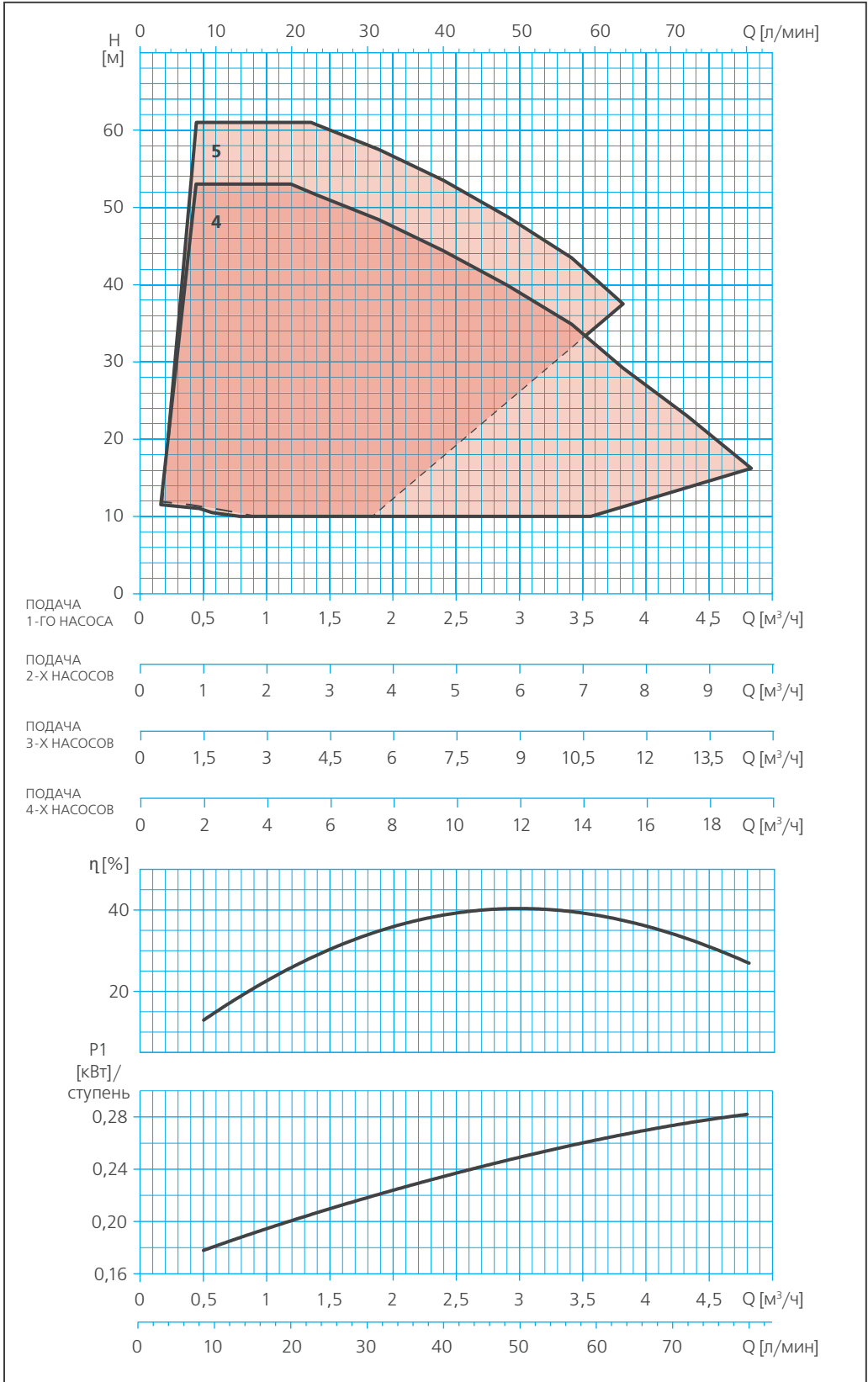
# УСТАНОВКИ С НАСОСАМИ ASPRI35 / PRISMA35



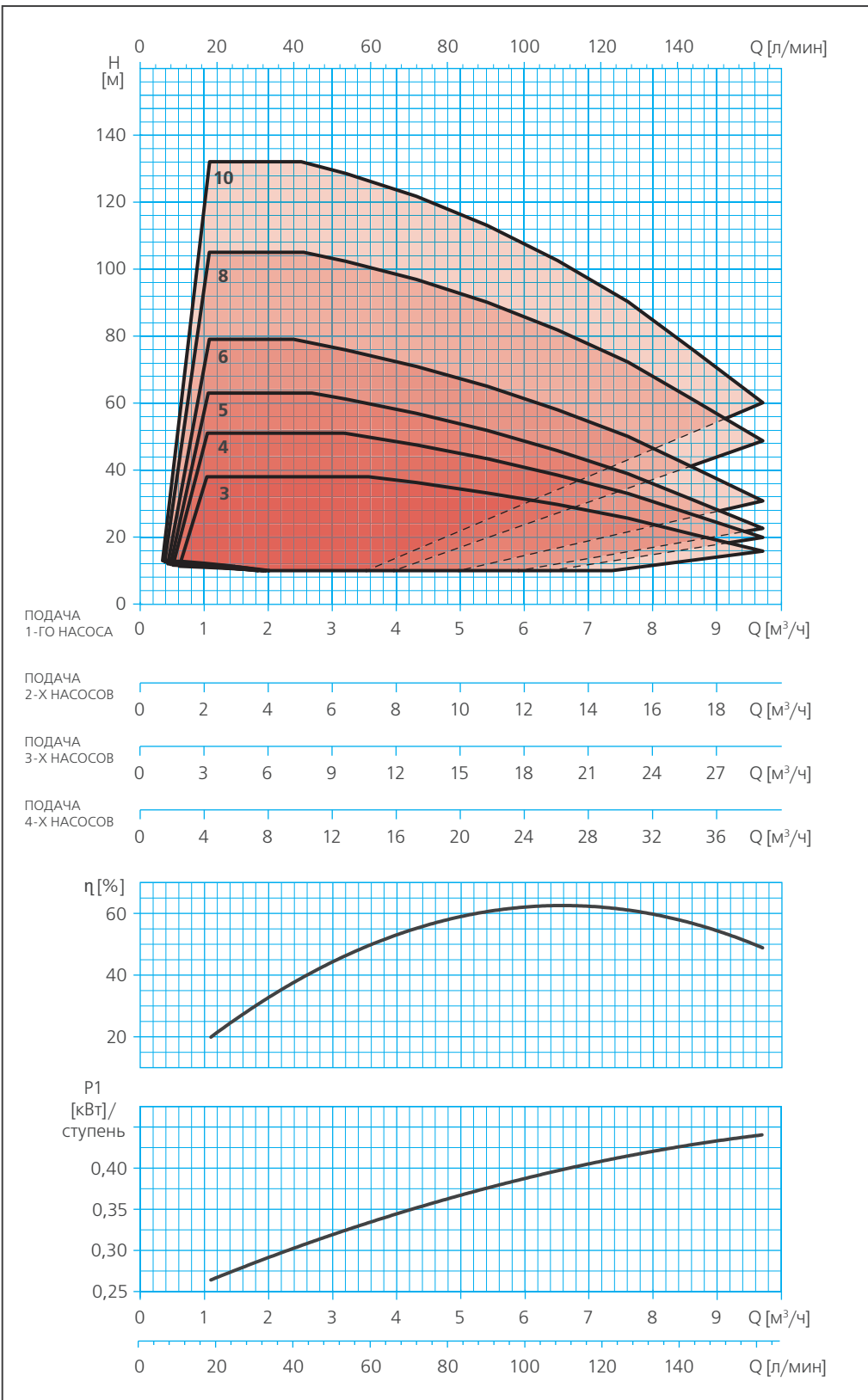
## УСТАНОВКИ С НАСОСАМИ ASPRI45 / PRISMA45



## УСТАНОВКИ С НАСОСАМИ MULT125

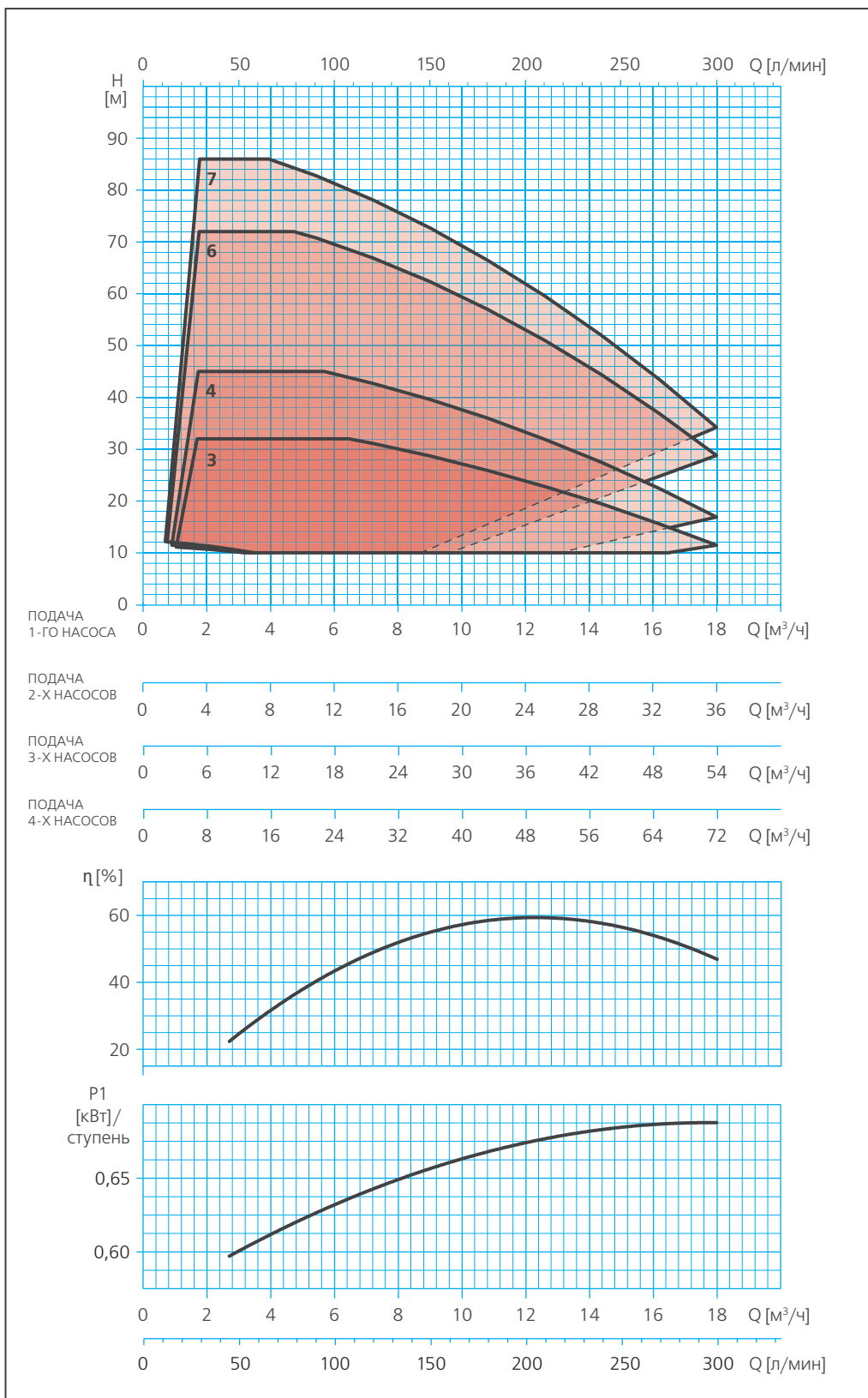


## УСТАНОВКИ С НАСОСАМИ MULTI35

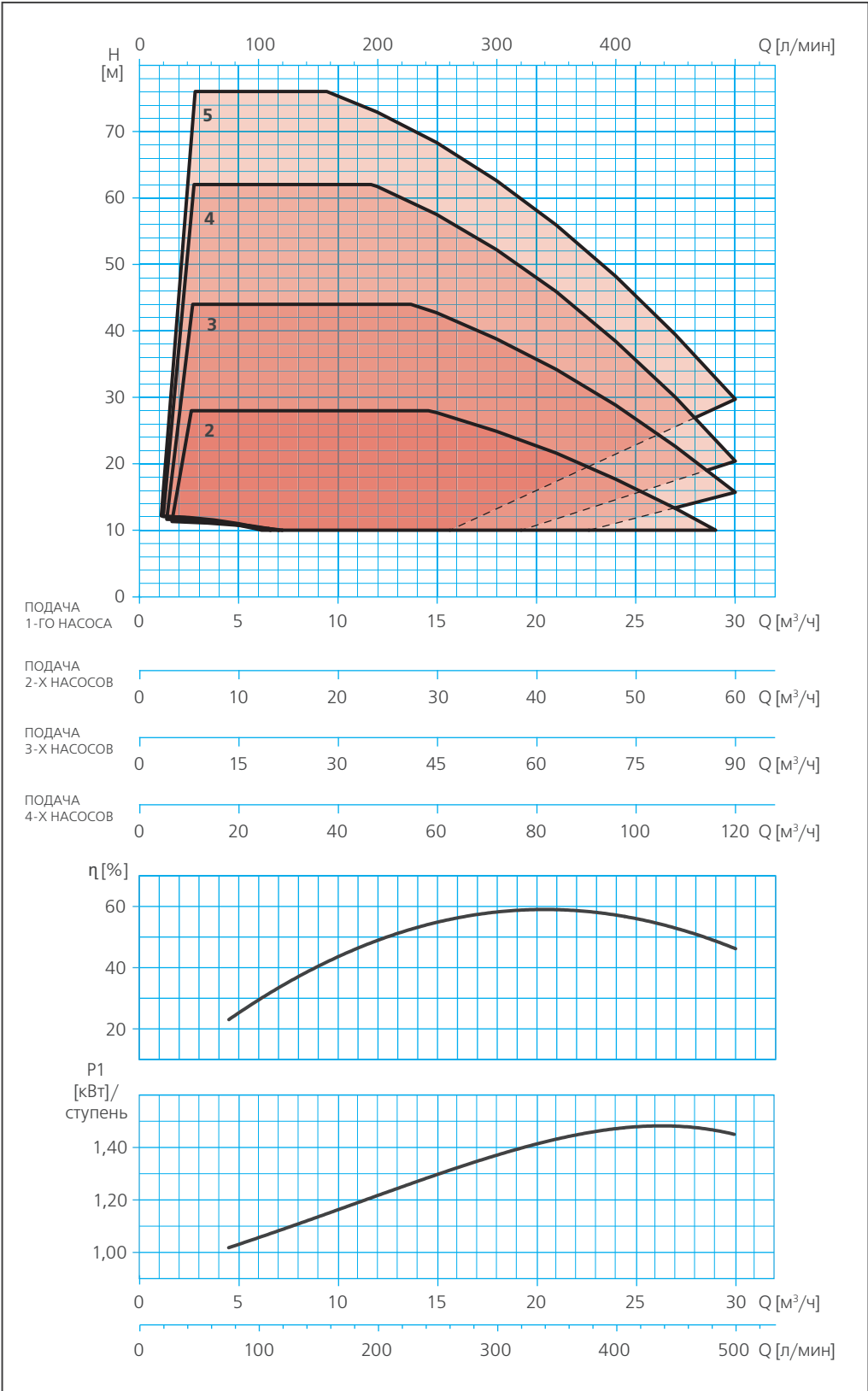




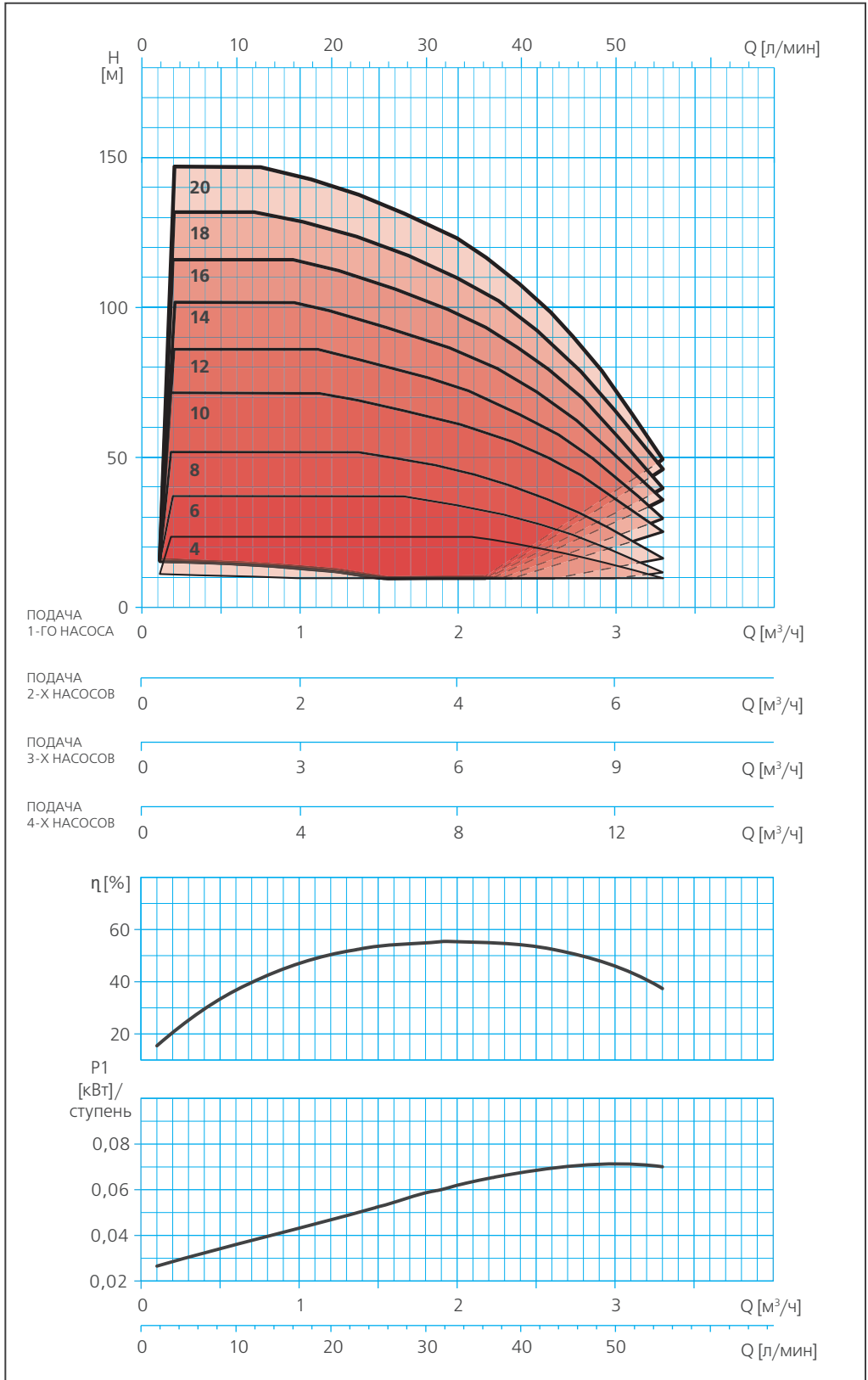
## УСТАНОВКИ С НАСОСАМИ MULTI55



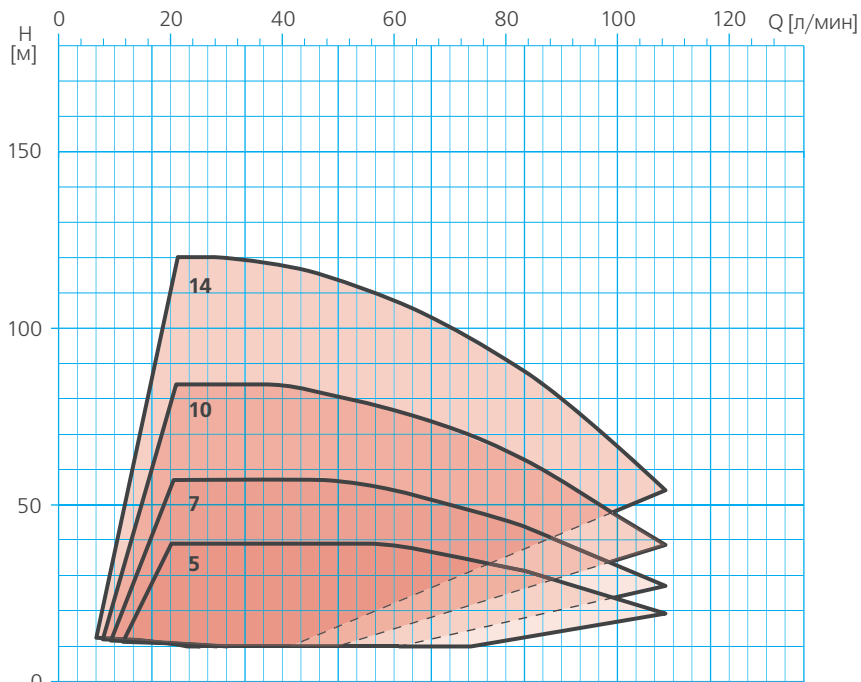
# УСТАНОВКИ С НАСОСАМИ MULTI VE121



## УСТАНОВКИ С НАСОСАМИ MULTI VS2



## УСТАНОВКИ С НАСОСАМИ MULTI VS4

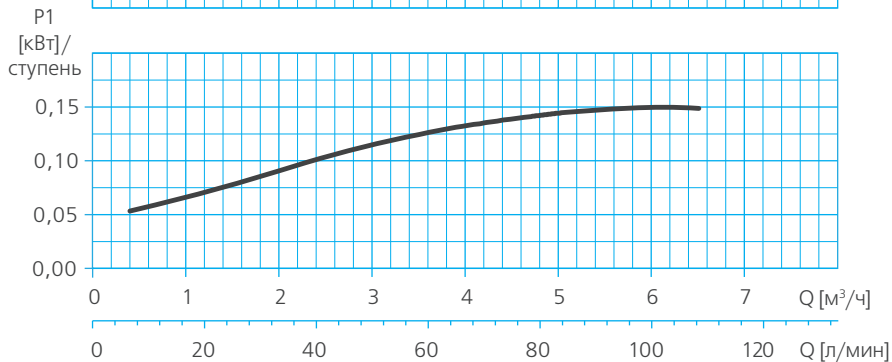
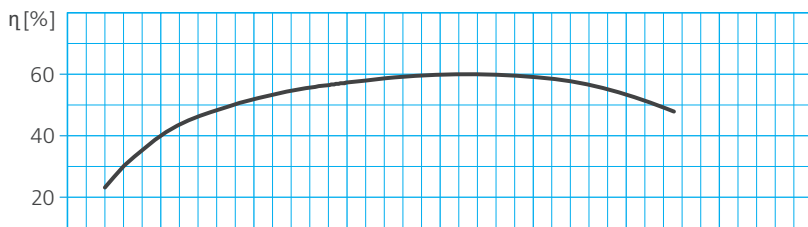


ПОДАЧА  
1-ГО НАСОСА 0 1 2 3 4 5 6 7 Q [M³/ч]

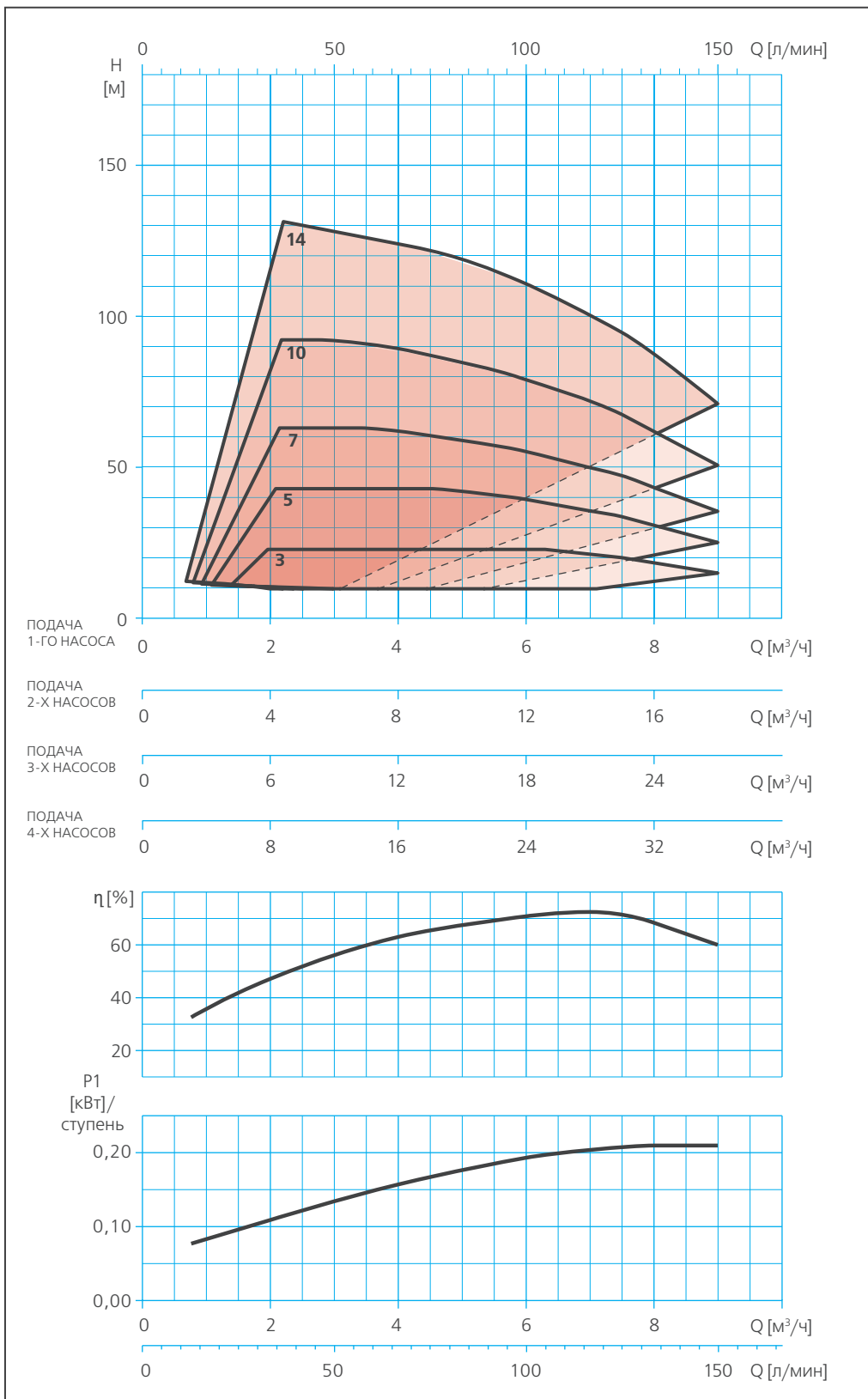
ПОДАЧА  
2-Х НАСОСОВ 0 2 4 6 8 10 12 14 Q [M³/ч]

ПОДАЧА  
3-Х НАСОСОВ 0 3 6 9 12 15 18 21 Q [M³/ч]

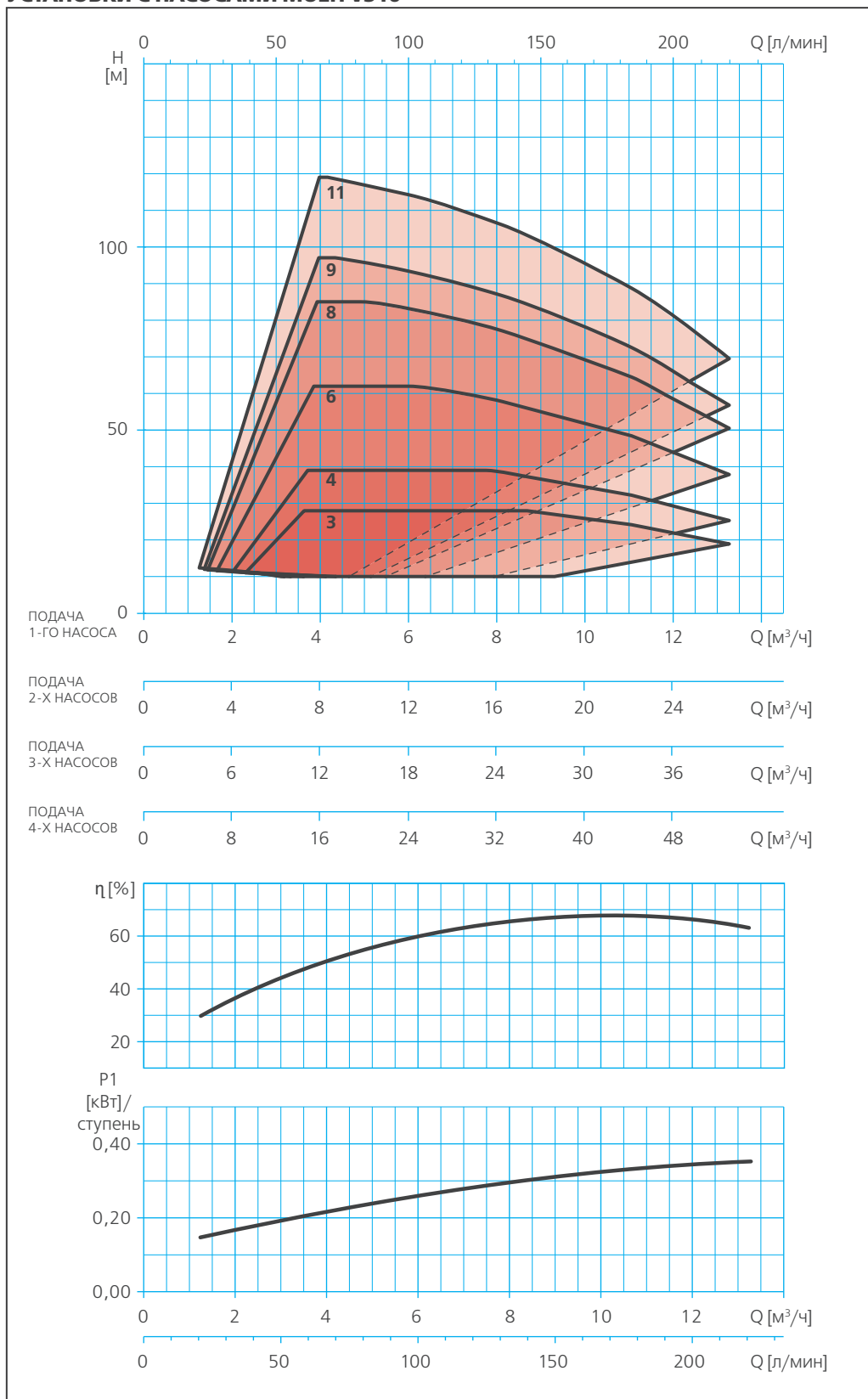
ПОДАЧА  
4-Х НАСОСОВ 0 4 8 12 16 20 24 28 Q [M³/ч]



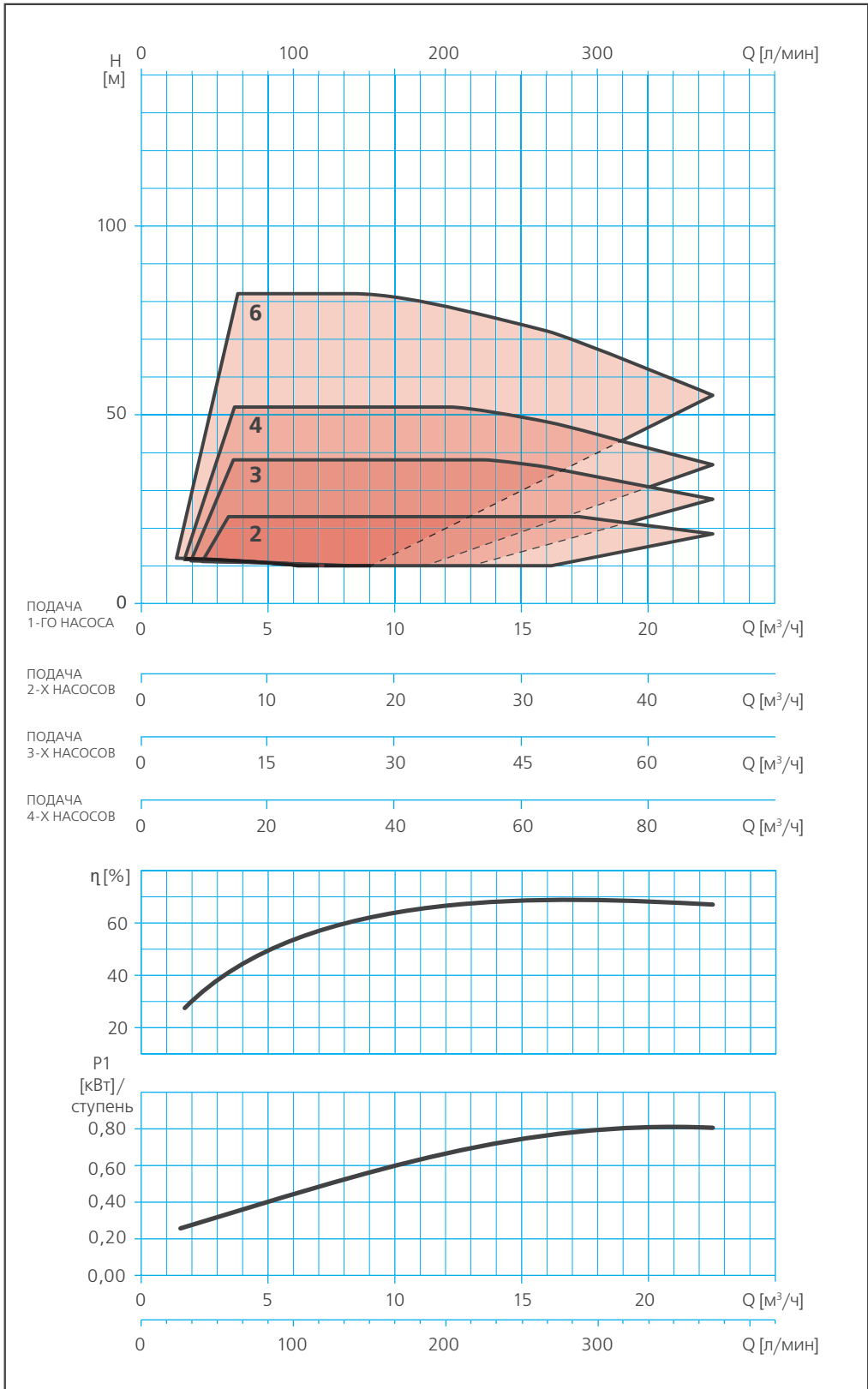
## УСТАНОВКИ С НАСОСАМИ MULTI VS6



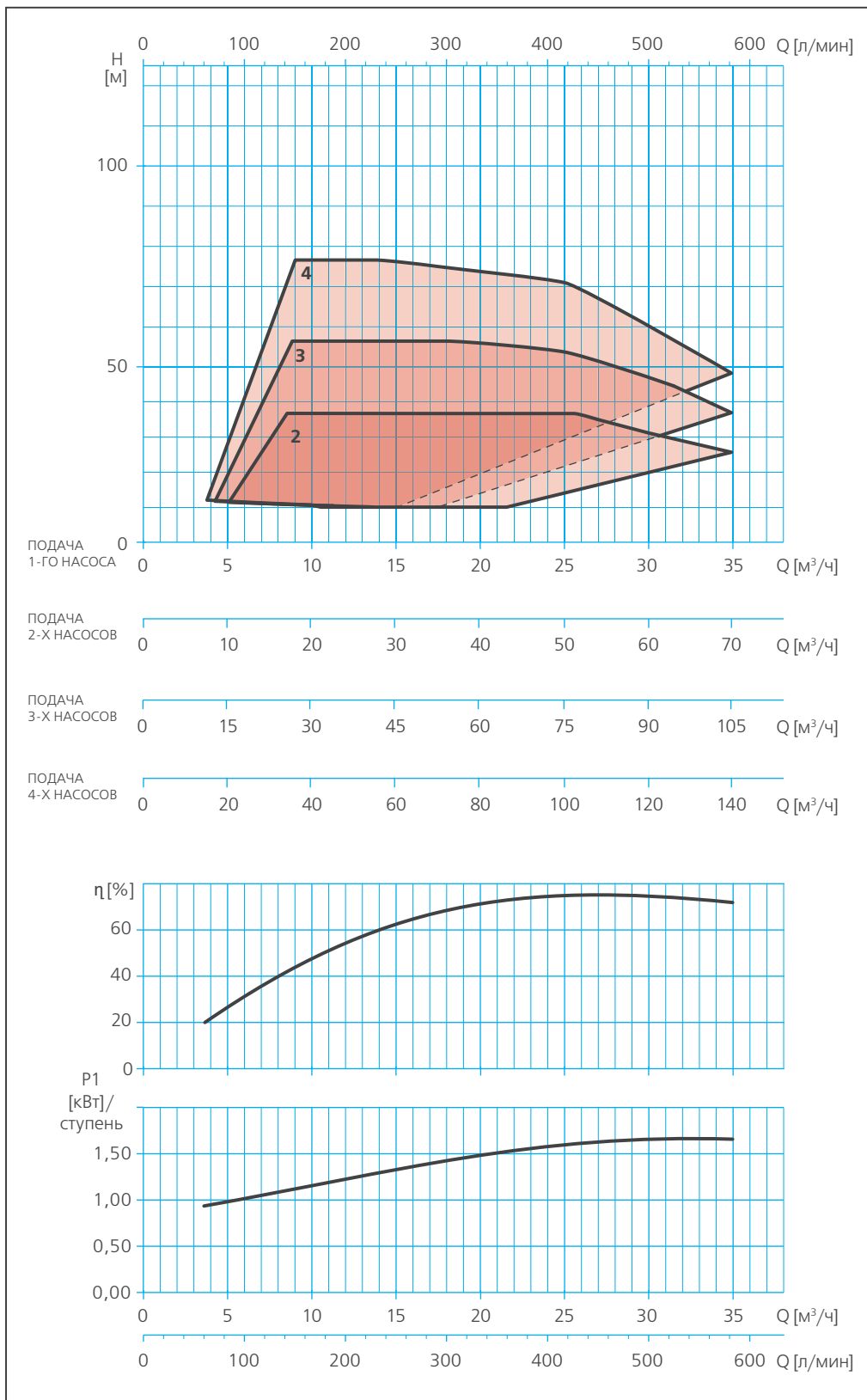
## УСТАНОВКИ С НАСОСАМИ MULTI VS10



## УСТАНОВКИ С НАСОСАМИ MULTI VS15

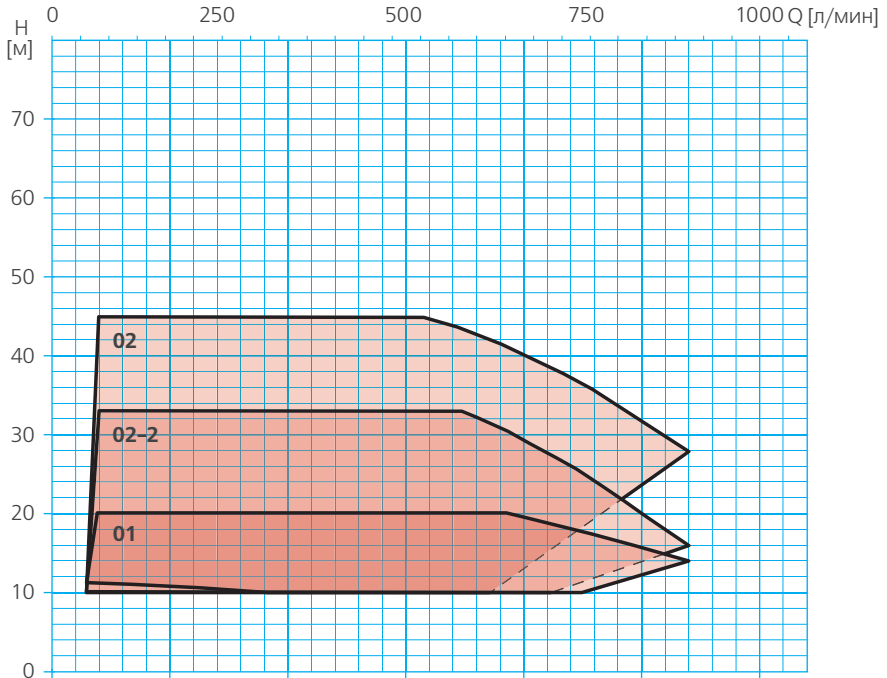


## УСТАНОВКИ С НАСОСАМИ MULTI VS25





## УСТАНОВКИ С НАСОСАМИ MULTI VS40

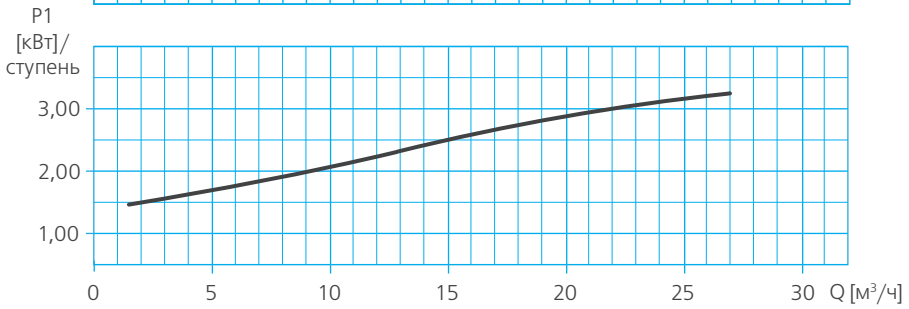
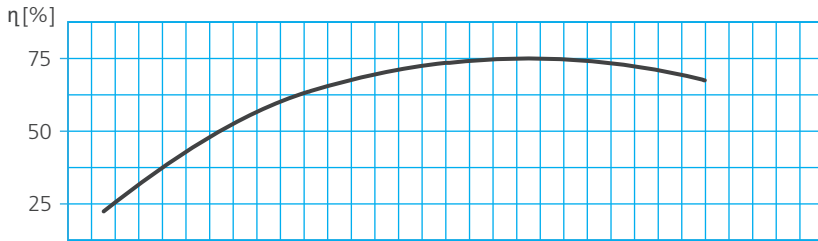


ПОДАЧА 1-ГО НАСОСА  
0 10 20 30 40 50 60  $Q$  [м<sup>3</sup>/ч]

ПОДАЧА 2-Х НАСОСОВ  
0 20 40 60 80 100 120  $Q$  [м<sup>3</sup>/ч]

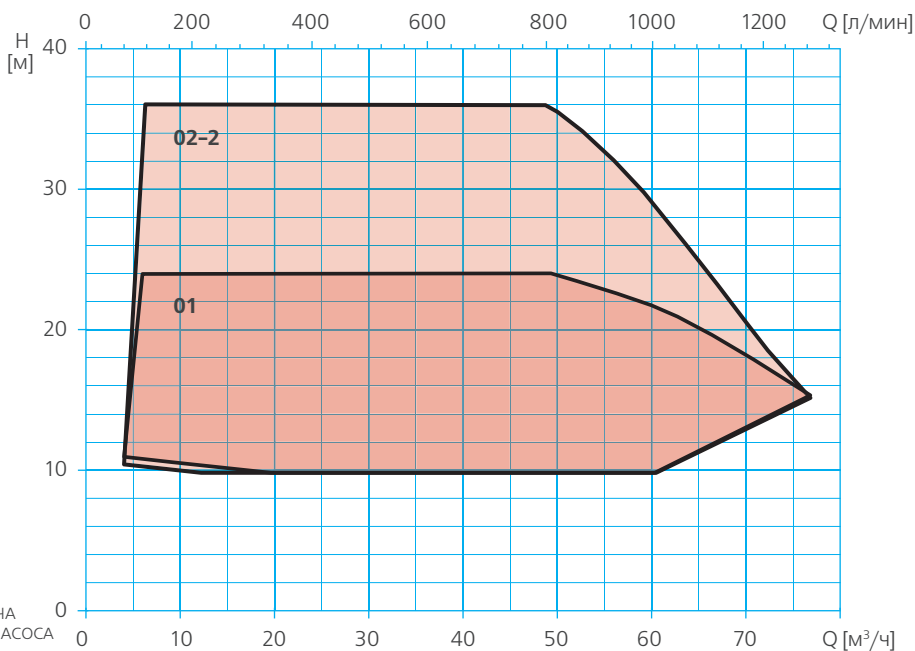
ПОДАЧА 3-Х НАСОСОВ  
0 30 60 90 120 150 180  $Q$  [м<sup>3</sup>/ч]

ПОДАЧА 4-Х НАСОСОВ  
0 40 80 120 160 200 240  $Q$  [м<sup>3</sup>/ч]



\* количество ступеней (рабочих колес) в насосе входящем в состав установки

## УСТАНОВКИ С НАСОСАМИ MULTI VS60

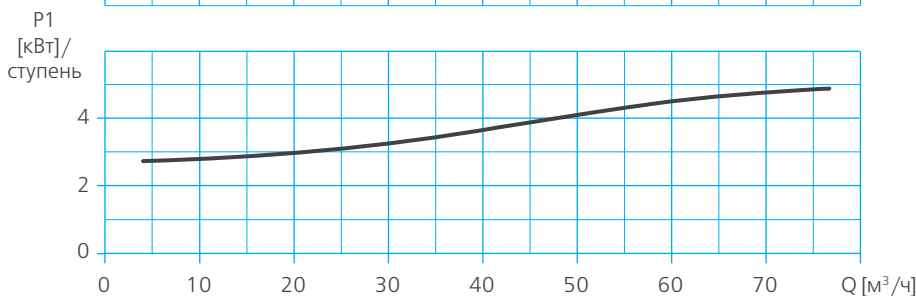
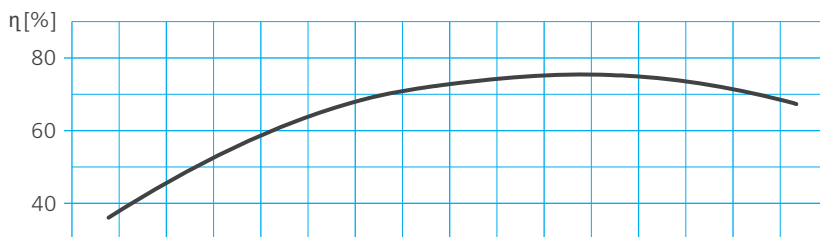


ПОДАЧА 1-ГО НАСОСА  $Q$  [M<sup>3</sup>/ч]

ПОДАЧА 2-Х НАСОСОВ  $Q$  [M<sup>3</sup>/ч]

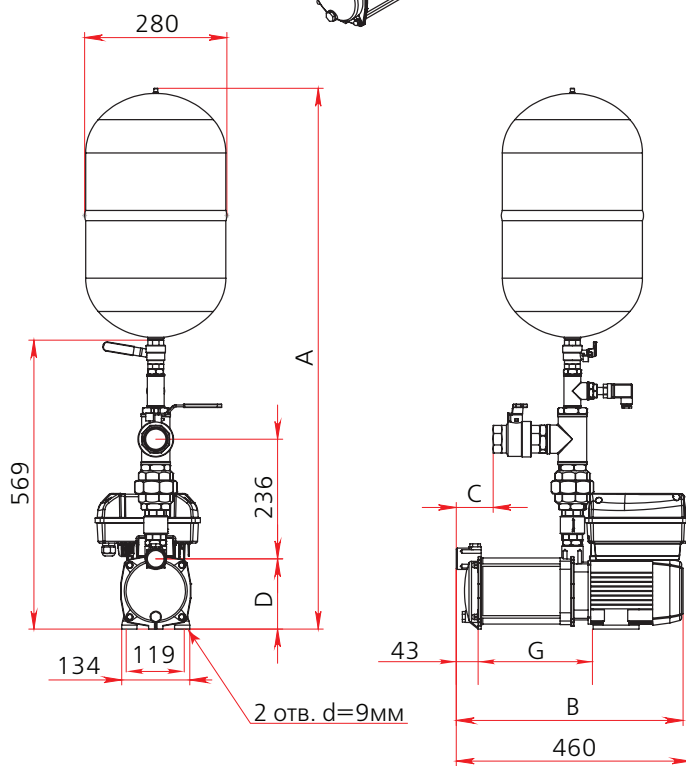
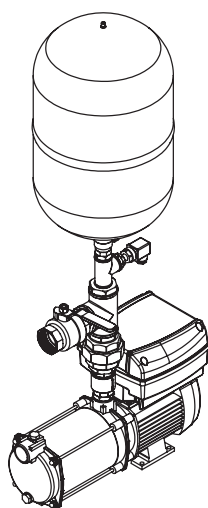
ПОДАЧА 3-Х НАСОСОВ  $Q$  [M<sup>3</sup>/ч]

ПОДАЧА 4-Х НАСОСОВ  $Q$  [M<sup>3</sup>/ч]



ПОДАЧА 1-ГО НАСОСА  $Q$  [л/мин]

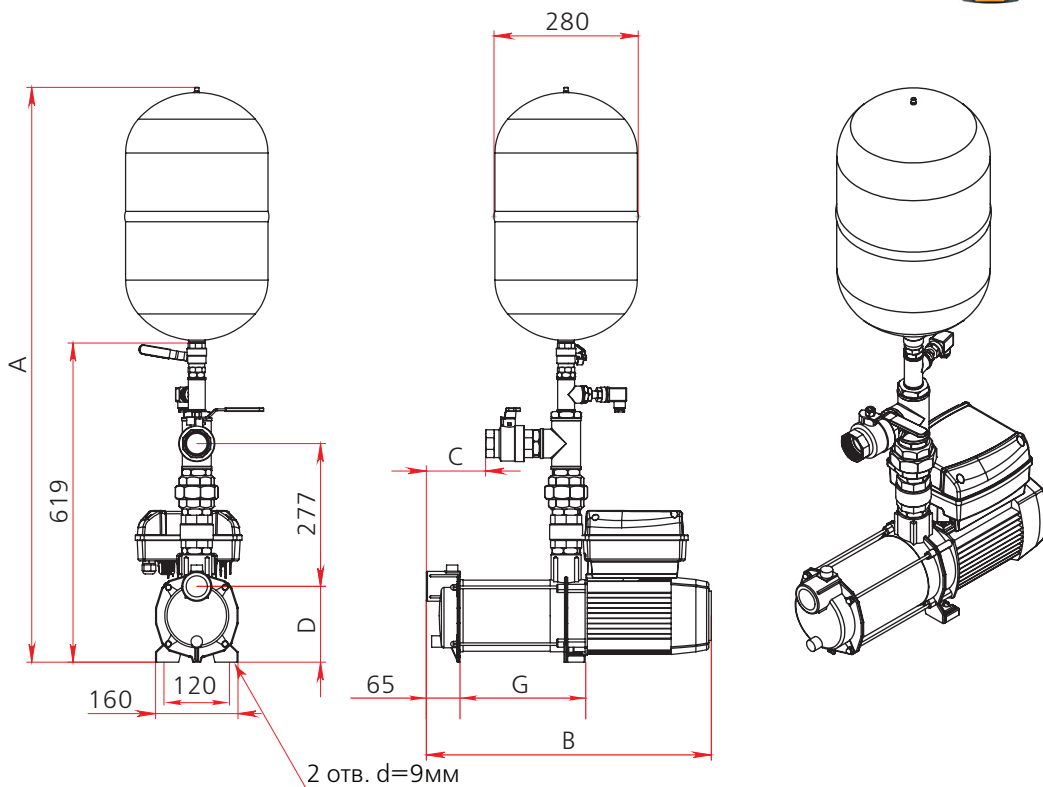
\* количество ступеней (рабочих колес) в насосе входящем в состав установки



Модель станции	Подача в точке макс. КПД, Q, м³/ч	Номин. напор, Н, м	Мощность каждого насоса, P2, кВт	Ток, I, А		Ø патрубков		Габаритные размеры, мм					Вес, кг
				1-230 В	3-400 В	Всасывающий	Напорный	A*	B	C	D	G	
СКЕ1 М ASPRI25 4 SPEEDRIVE	4,3	34	0,9	8,9	-	1"	1"	1065	447	73	139	234	28,6
СКЕ1 М ASPRI25 5 SPEEDRIVE	4,3	42	1,1	10,8	-	1"	1"	1065	500	103	139	287	31,2
СКЕ1 Т ASPRI25 4 SPEEDRIVE	4,3	34	0,9	-	3,0	1"	1"	1065	447	73	139	234	28,6
СКЕ1 Т ASPRI25 5 SPEEDRIVE	4,3	42	1,1	-	3,6	1"	1"	1065	500	103	139	287	31,2

Технические характеристики, комплектация и внешний вид установок могут быть изменены изготовителем по своему усмотрению без предварительного уведомления. Конструкция, технические характеристики и внешний вид установок СКЕ с горизонтальными насосами PRISMA25 идентичны аналогичным параметрам установок СКЕ с насосами ASPRI25.

\* Размеры для справок.

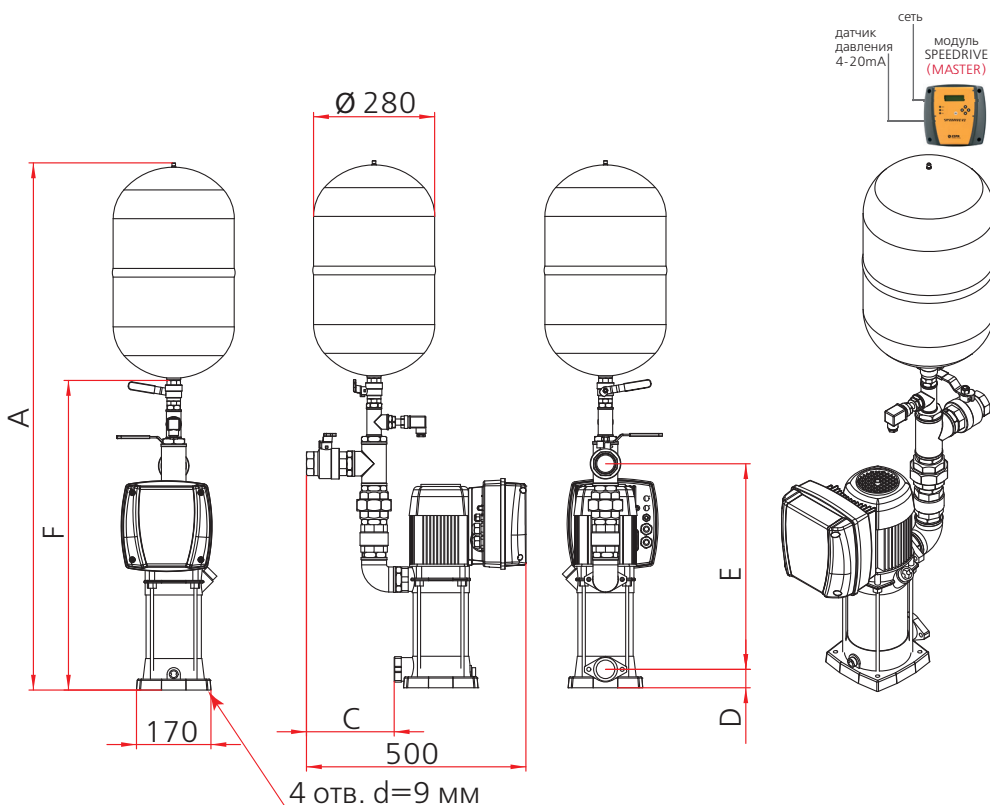


Модель станции	Подача в точке макс. КПД, Q, м³/ч	Номин. напор, Н, м	Мощность каждого насоса, P <sub>2</sub> , кВт	Ток, I, А		Ø патрубков		Габаритные размеры, мм					Вес, кг
				1-230 В	3-400 В	Всасывающий	Напорный	A*	B	C*	D	G*	
СКЕ1 М ASPRI35 3 SPEEDRIVE	6,3	29	1,1	9,4	-	1" 1/4	1" 1/4	1115	503	65	147	180,5	32,2
СКЕ1 М ASPRI35 4 SPEEDRIVE	6,3	35	1,1	11,0	-	1" 1/4	1" 1/4	1115	528	91	147	206	32,6
СКЕ1 М ASPRI35 5 SPEEDRIVE	6,3	46	1,5	14,3	-	1" 1/4	1" 1/4	1115	553	115	147	230,5	34,6
СКЕ1 М ASPRI35 6 SPEEDRIVE	6,3	59	2,2	17,3	-	1" 1/4	1" 1/4	1115	577	140	147	255	37,7
СКЕ1 М ASPRI45 3 SPEEDRIVE	9	26	1,1	10,8	-	1" 1/2	1" 1/2	1115	527	90	147	205,3	33,0
СКЕ1 М ASPRI45 4 SPEEDRIVE	9	34	1,5	14,3	-	1" 1/2	1" 1/2	1115	558	121	147	236	35,2
СКЕ1 М ASPRI45 5 SPEEDRIVE	9	45	2,2	17,9	-	1" 1/2	1" 1/2	1115	589	151	147	266,7	39,3
СКЕ1 Т ASPRI35 3 SPEEDRIVE	6,3	29	1,1	-	3,1	1" 1/4	1" 1/4	1115	503	65	147	180,5	32,2
СКЕ1 Т ASPRI35 4 SPEEDRIVE	6,3	35	1,1	-	3,7	1" 1/4	1" 1/4	1115	528	91	147	206	32,6
СКЕ1 Т ASPRI35 5 SPEEDRIVE	6,3	46	1,5	-	4,8	1" 1/4	1" 1/4	1115	553	115	147	230,5	34,6
СКЕ1 Т ASPRI35 6 SPEEDRIVE	6,3	59	2,2	-	5,8	1" 1/4	1" 1/4	1115	577	140	147	255	37,7
СКЕ1 Т ASPRI45 3 SPEEDRIVE	9	26	1,1	-	3,6	1" 1/2	1" 1/2	1115	527	90	147	205,3	33,0
СКЕ1 Т ASPRI45 4 SPEEDRIVE	9	34	1,5	-	4,8	1" 1/2	1" 1/2	1115	558	121	147	236	35,2
СКЕ1 Т ASPRI45 5 SPEEDRIVE	9	45	2,2	-	6,0	1" 1/2	1" 1/2	1115	589	151	147	266,7	39,3

Технические характеристики, комплектация и внешний вид установок могут быть изменены изготовителем по своему усмотрению без предварительного уведомления.

Конструкция, технические характеристики и внешний вид установок СКЕ с горизонтальными насосами PRISMA35 и PRISMA45 идентичны аналогичным параметрам установок СКЕ с насосами ASPRI35 и ASPRI45 соответственно.

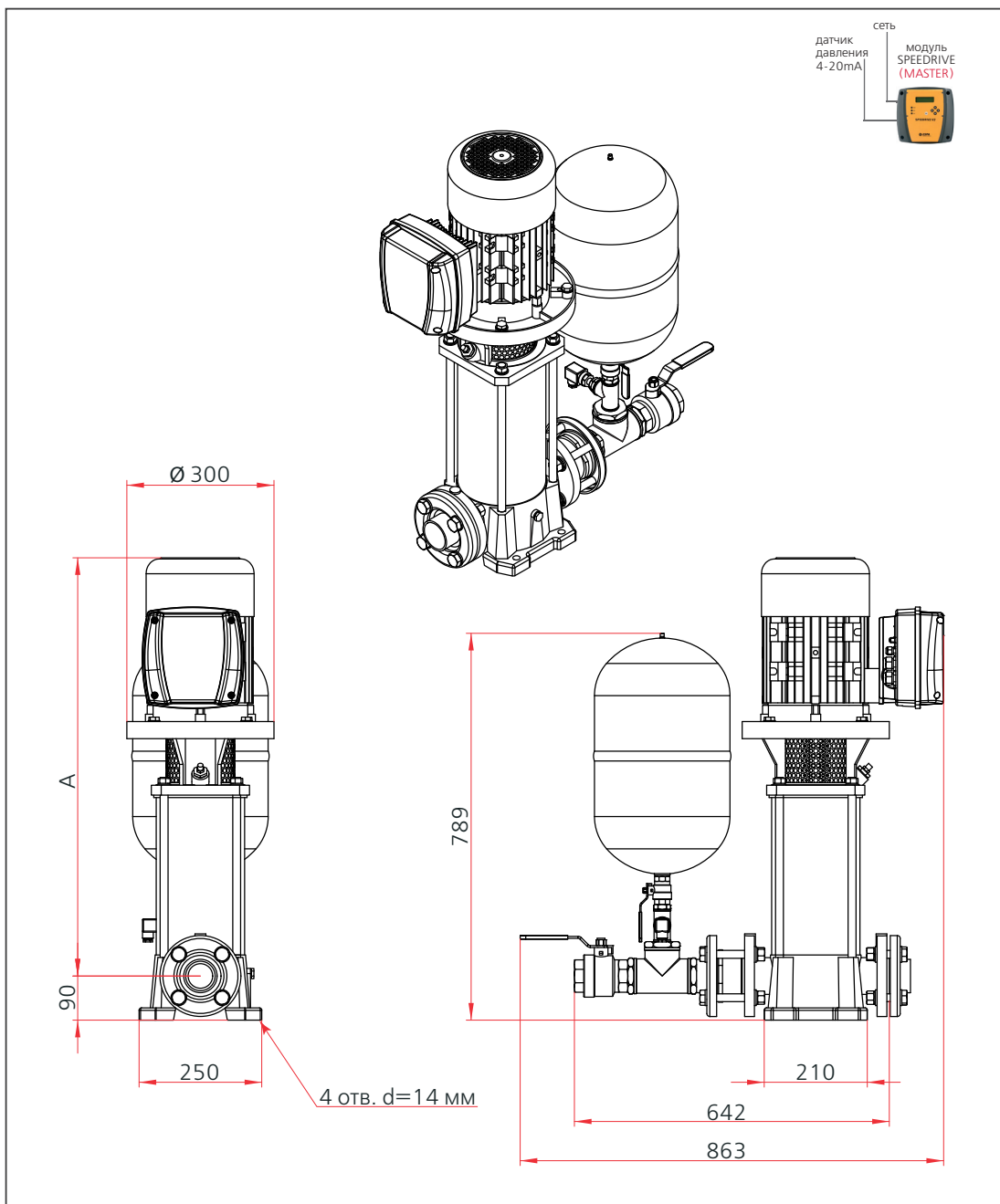
\* Размеры для справок.



Модель станции	Подача в точке макс. КПД, Q, м³/ч	Номин. напор, Н, м	Мощность каждого насоса, P2, кВт	Ток, I, А		Ø патрубков		Габаритные размеры, мм					Вес, кг
				1-230 В	3-400 В	Всасывающий	Напорный	A*	C*	D	E*	F*	
СКЕ1 М MULTI 25 4 SPEEDRIVE	2,9	39,9	0,75	7,5	-	1"1/4	1"1/4	1202	200	42	469	706	31,3
СКЕ1 М MULTI 25 5 SPEEDRIVE	2,9	48,8	0,9	8,9	-	1"1/4	1"1/4	1223	200	42	490	727	31,9
СКЕ1 М MULTI 35 3 SPEEDRIVE	6,5	29,7	1,1	9,4	-	1"1/2	1"1/4	1156	211	37	427	660	34
СКЕ1 М MULTI 35 4 SPEEDRIVE	6,5	38,5	1,1	11	-	1"1/2	1"1/4	1180	211	37	452	684	34,4
СКЕ1 М MULTI 35 5 SPEEDRIVE	6,5	45,8	1,5	14,3	-	1"1/2	1"1/4	1205	211	37	476	709	36,7
СКЕ1 М MULTI 35 6 SPEEDRIVE	6,5	58	2,2	17,3	-	1"1/2	1"1/4	1229	211	37	501	733	39,7
СКЕ1 М MULTI 55 3 SPEEDRIVE	12,6	22,8	1,5	13,7	-	1"1/2	1"1/4	1199	211	37	471	703	37,3
СКЕ1 М MULTI 55 4 SPEEDRIVE	12,6	31,9	2,2	17,3	-	1"1/2	1"1/4	1239	211	37	511	743	40,6
СКЕ1 Т MULTI 25 4 SPEEDRIVE	2,9	39,9	0,75	-	2,5	1"1/4	1"1/4	1202	200	42	469	706	31,3
СКЕ1 Т MULTI 25 5 SPEEDRIVE	2,9	48,8	0,9	-	3	1"1/4	1"1/4	1223	200	42	490	727	31,9
СКЕ1 Т MULTI 35 3 SPEEDRIVE	6,5	29,7	1,1	-	3,1	1"1/2	1"1/4	1156	211	37	427	660	34
СКЕ1 Т MULTI 35 4 SPEEDRIVE	6,5	38,5	1,1	-	3,7	1"1/2	1"1/4	1180	211	37	452	684	34,4
СКЕ1 Т MULTI 35 5 SPEEDRIVE	6,5	45,8	1,5	-	4,8	1"1/2	1"1/4	1205	211	37	476	709	36,7
СКЕ1 Т MULTI 35 6 SPEEDRIVE	6,5	58	2,2	-	5,8	1"1/2	1"1/4	1229	211	37	501	733	39,7
СКЕ1 Т MULTI 35 8 SPEEDRIVE	6,5	81,8	3	-	7,8	1"1/2	1"1/4	1237	211	37	509	741	46,6
СКЕ1 Т MULTI 35 10 SPEEDRIVE	6,5	102,5	4	-	10,7	1"1/2	1"1/4	1287	211	37	559	791	53,4
СКЕ1 Т MULTI 55 3 SPEEDRIVE	12,6	22,8	1,5	-	4,6	1"1/2	1"1/4	1199	211	37	471	703	37,3
СКЕ1 Т MULTI 55 4 SPEEDRIVE	12,6	31,9	2,2	-	5,8	1"1/2	1"1/4	1239	211	37	511	743	40,6
СКЕ1 Т MULTI 55 6 SPEEDRIVE	12,6	51	3	-	8,4	1"1/2	1"1/4	1276	211	37	548	780	49,4
СКЕ1 Т MULTI 55 7 SPEEDRIVE	12,6	59,6	4	-	10,8	1"1/2	1"1/4	1316	211	37	588	820	53,7

Технические характеристики, комплектация и внешний вид установок могут быть изменены изготовителем по своему усмотрению без предварительного уведомления. При использовании для монтажа установок с насосами MULTI55 фланцевых соединений необходимо предусмотреть в месте монтажа основание или подставку под раму установки высотой не менее 30мм либо использовать виброизоляторы аналогичной высоты.

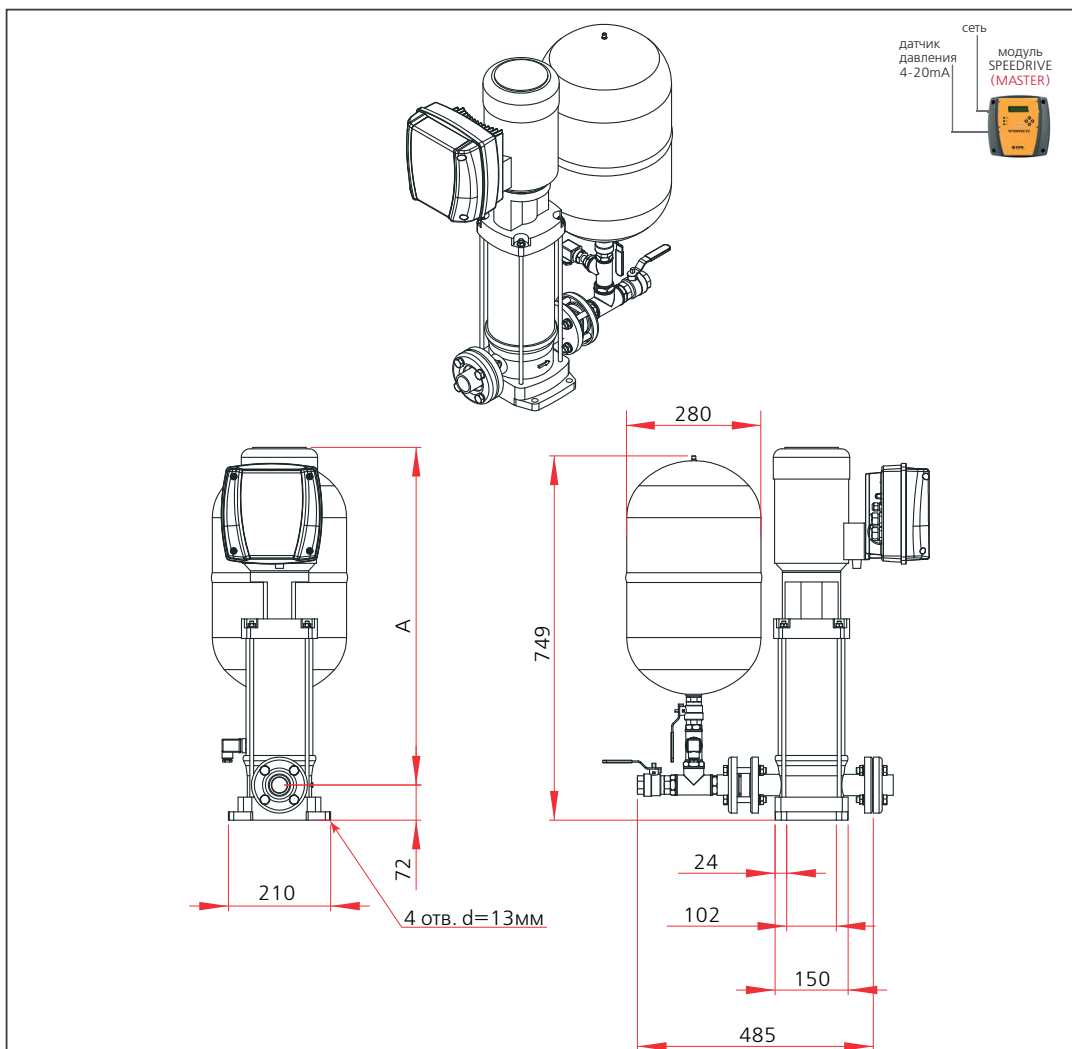
\* Размеры для справок. \*\* - для установок с насосами MULTI25



Модель станции	Подача в точке макс. КПД, Q, м <sup>3</sup> /ч	Номин. напор, H, м	Мощность каждого насоса, P <sub>2</sub> , кВт	Ток, I, А		Ø патрубков		Габаритные размеры, мм A*	Вес, кг
				1-230 В	3-400 В	Всасывающий	Напорный		
СКЕ1 Т MULTI VE 121 2 SPEEDRIVE	21	21,6	3	-	7,2	2"	2"	686	76,1
СКЕ1 Т MULTI VE 121 3 SPEEDRIVE	21	34,2	4	-	10	2"	2"	757	82,7
СКЕ1 Т MULTI VE 121 4 SPEEDRIVE	21	45,9	5,5	-	13,2	2"	2"	853	99,7
СКЕ1 Т MULTI VE 121 5 SPEEDRIVE	21	55,9	5,5	-	16,3	2"	2"	905	100,4

Технические характеристики, комплектация и внешний вид установок могут быть изменены изготовителем по своему усмотрению без предварительного уведомления.

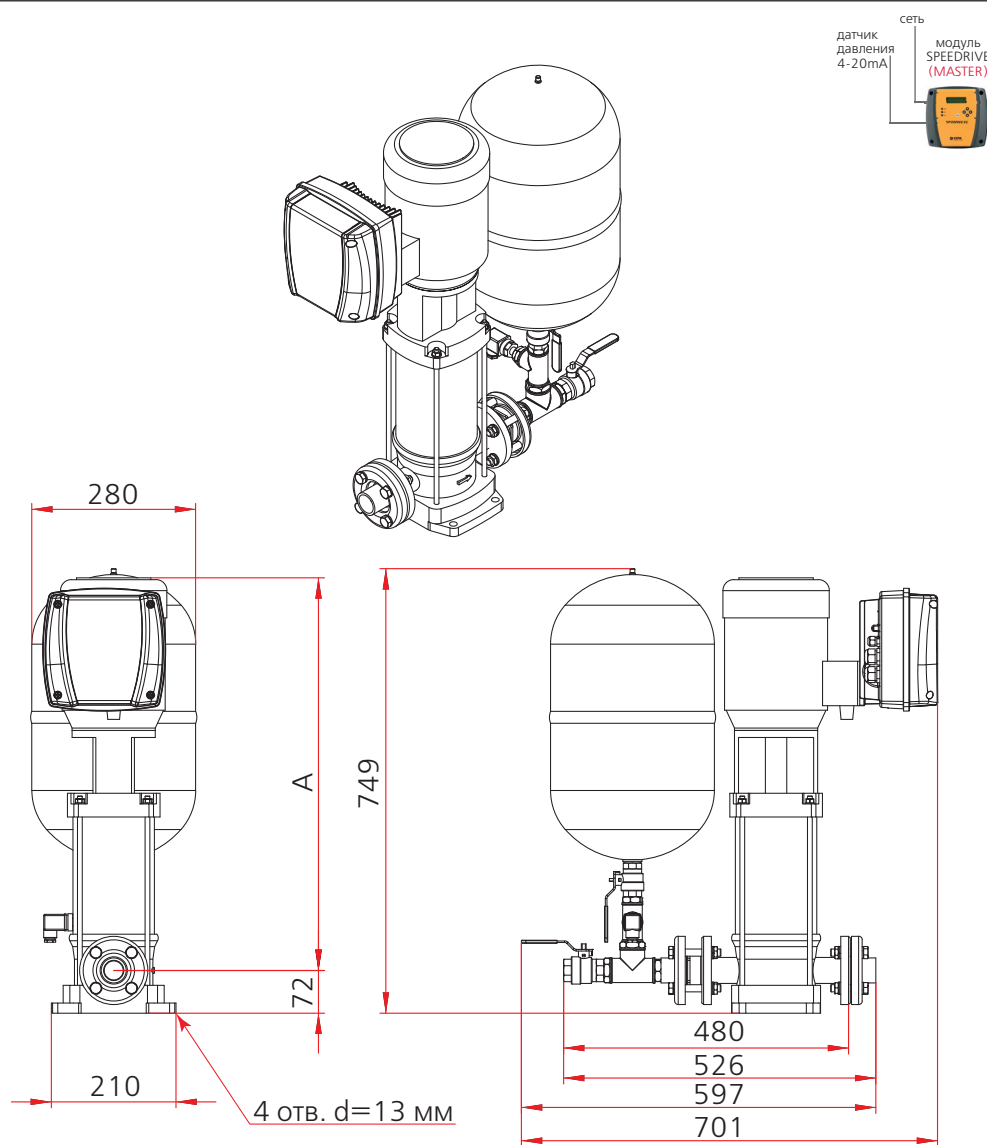
\* Размеры для справок.



Модель станции	Поддача в точке макс. КПД, Q, м³/ч	Номин. напор, Н, м	Мощность каждого насоса, P2, кВт	Ток, I, А		Ø патрубков		А*, мм	Вес, кг
				1-230 В	3-400 В	Всасывающий	Напорный		
СКЕ1 М MULTI VS2 4 SPEEDRIVE	2	22,5	0,37	3,3	-	1"	1"	469	61
СКЕ1 М MULTI VS2 6 SPEEDRIVE	2	33,4	0,55	4,4	-	1"	1"	512	62
СКЕ1 М MULTI VS2 8 SPEEDRIVE	2	45	0,55	4,4	-	1"	1"	565	63
СКЕ1 М MULTI VS2 10 SPEEDRIVE	2	61	0,75	6,4	-	1"	1"	652	70
СКЕ1 М MULTI VS2 12 SPEEDRIVE	2	73,4	1,1	8,7	-	1"	1"	695	71
СКЕ1 М MULTI VS2 14 SPEEDRIVE	2	85	1,1	8,7	-	1"	1"	738	72
СКЕ1 М MULTI VS2 16 SPEEDRIVE	2	98	1,5	11,8	-	1"	1"	811	78
СКЕ1 М MULTI VS2 18 SPEEDRIVE	2	110	1,5	11,8	-	1"	1"	854	79
СКЕ1 М MULTI VS2 20 SPEEDRIVE	2	122	1,5	11,8	-	1"	1"	897	80
СКЕ1 Т MULTI VS2 4 SPEEDRIVE	2	22,5	0,37	-	1,1	1"	1"	469	61
СКЕ1 Т MULTI VS2 6 SPEEDRIVE	2	33,4	0,55	-	1,4	1"	1"	512	62
СКЕ1 Т MULTI VS2 8 SPEEDRIVE	2	45	0,55	-	1,4	1"	1"	565	63
СКЕ1 Т MULTI VS2 10 SPEEDRIVE	2	61	0,75	-	2,2	1"	1"	652	70
СКЕ1 Т MULTI VS2 12 SPEEDRIVE	2	73,4	1,1	-	2,9	1"	1"	695	71
СКЕ1 Т MULTI VS2 14 SPEEDRIVE	2	85	1,1	-	2,9	1"	1"	738	72
СКЕ1 Т MULTI VS2 16 SPEEDRIVE	2	98	1,5	-	4	1"	1"	811	78
СКЕ1 Т MULTI VS2 18 SPEEDRIVE	2	110	1,5	-	4	1"	1"	854	79
СКЕ1 Т MULTI VS2 20 SPEEDRIVE	2	122	1,5	-	4	1"	1"	897	80

Технические характеристики, комплектация и внешний вид установок могут быть изменены изготовителем по своему усмотрению без предварительного уведомления.

\* Размеры для справок.

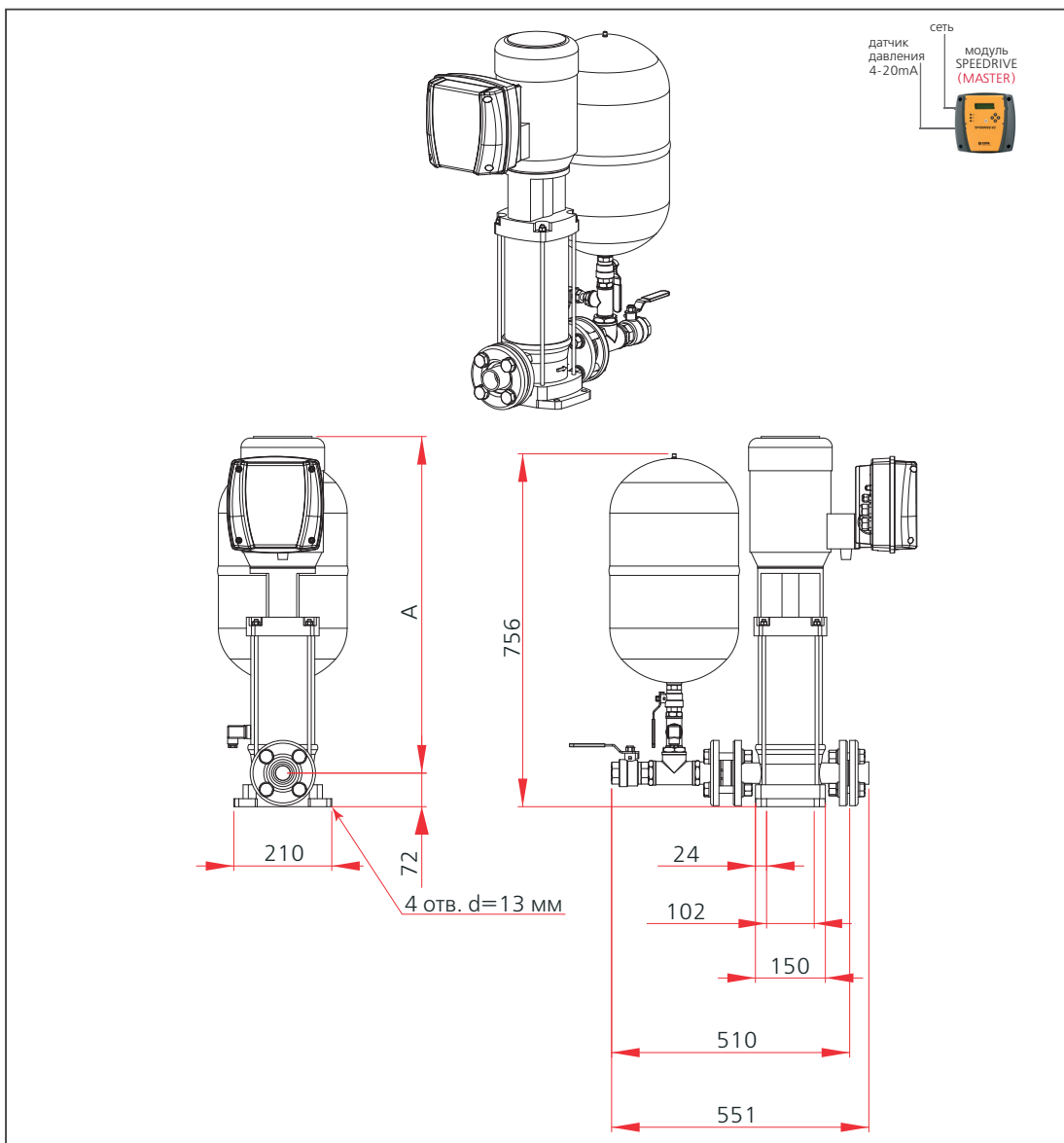


Модель станции	Подача в точке макс. КПД, Q, м³/ч	Номин. напор, Н, м	Мощность каждого насоса, P2, кВт	Ток, I, А		Ø патрубков		А*, мм	Вес, кг
				1-230 В	3-400 В	Всасывающий	Напорный		
СКЕ1 М MULTI VS4 5 SPEEDRIVE	4	35	0,75	6,6	-	1"	1"	544	68
СКЕ1 М MULTI VS4 7 SPEEDRIVE	4	50	1,1	8,9	-	1"	1"	587	68
СКЕ1 М MULTI VS4 10 SPEEDRIVE	4	70	1,5	12,7	-	1"	1"	662	76
СКЕ1 М MULTI VS4 14 SPEEDRIVE	4	100	2,2	17,2	-	1"	1"	773	79
СКЕ1 Т MULTI VS4 5 SPEEDRIVE	4	35	0,75	-	2,2	1"	1"	544	68
СКЕ1 Т MULTI VS4 7 SPEEDRIVE	4	50	1,1	-	3	1"	1"	587	68
СКЕ1 Т MULTI VS4 10 SPEEDRIVE	4	70	1,5	-	4,2	1"	1"	662	76
СКЕ1 Т MULTI VS4 14 SPEEDRIVE	4	100	2,2	-	5,8	1"	1"	773	79

Технические характеристики, комплектация и внешний вид установок могут быть изменены изготовителем по своему усмотрению без предварительного уведомления.

\* Размеры для справок.

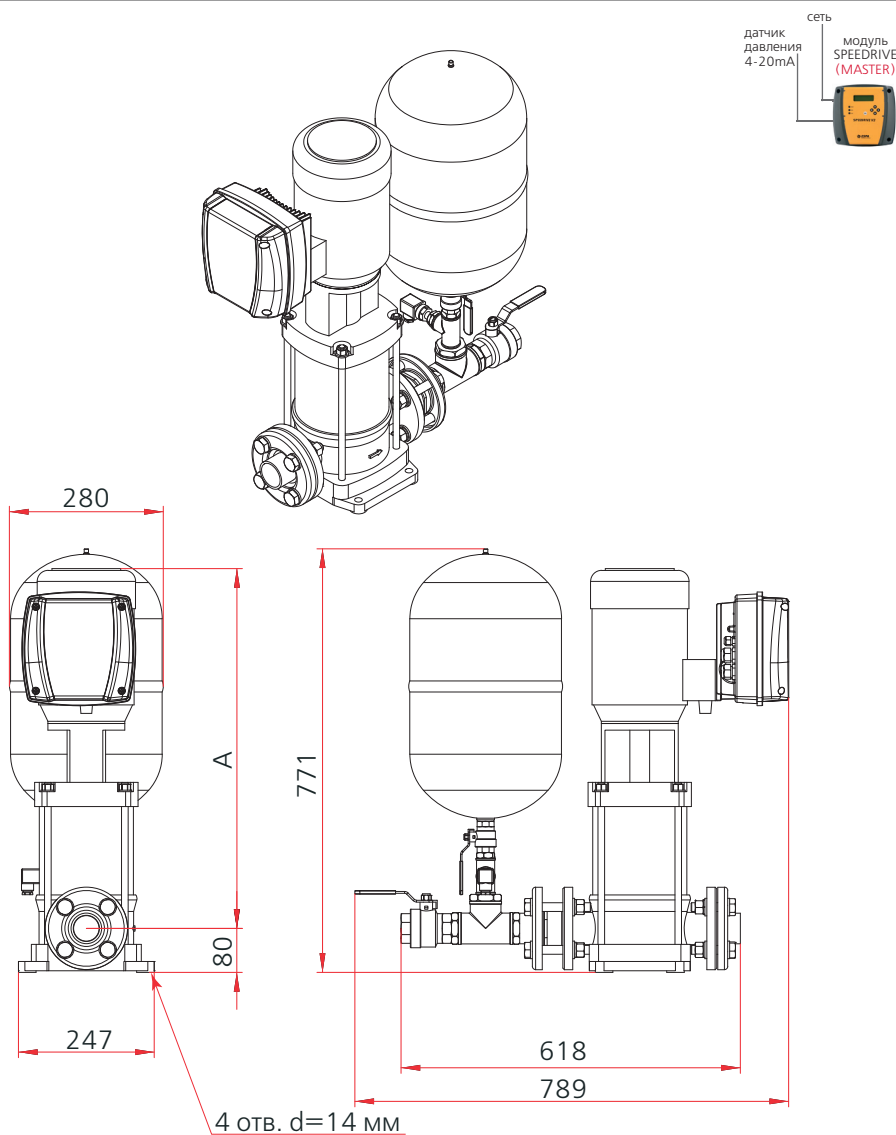




Модель станции	Подача в точке макс. КПД, Q, м³/ч	Номин. напор, Н, м	Мощность каждого насоса, P2, кВт	Ток, I, А		Ø патрубков		А*, мм	Вес, кг
				1-230 В	3-400 В	Всасывающий	Напорный		
СКЕ1 М MULTI VS6 3 SPEEDRIVE	6	21	0,75	5,6	-	1"1/4	1"1/4	511	63
СКЕ1 М MULTI VS6 5 SPEEDRIVE	6	38	1,1	8,9	-	1"1/4	1"1/4	562	64
СКЕ1 М MULTI VS6 7 SPEEDRIVE	6	51	1,5	12,5	-	1"1/4	1"1/4	617	70
СКЕ1 М MULTI VS6 10 SPEEDRIVE	6	75	2,2	17,4	-	1"1/4	1"1/4	721	73
СКЕ1 Т MULTI VS6 3 SPEEDRIVE	6	21	0,75	-	1,8	1"1/4	1"1/4	511	63
СКЕ1 Т MULTI VS6 5 SPEEDRIVE	6	38	1,1	-	3	1"1/4	1"1/4	562	64
СКЕ1 Т MULTI VS6 7 SPEEDRIVE	6	51	1,5	-	4,1	1"1/4	1"1/4	617	70
СКЕ1 Т MULTI VS6 10 SPEEDRIVE	6	75	2,2	-	5,8	1"1/4	1"1/4	721	73
СКЕ1 Т MULTI VS6 14 SPEEDRIVE	6	109	3	-	7,9	1"1/4	1"1/4	863	85

Технические характеристики, комплектация и внешний вид установок могут быть изменены изготовителем по своему усмотрению без предварительного уведомления.

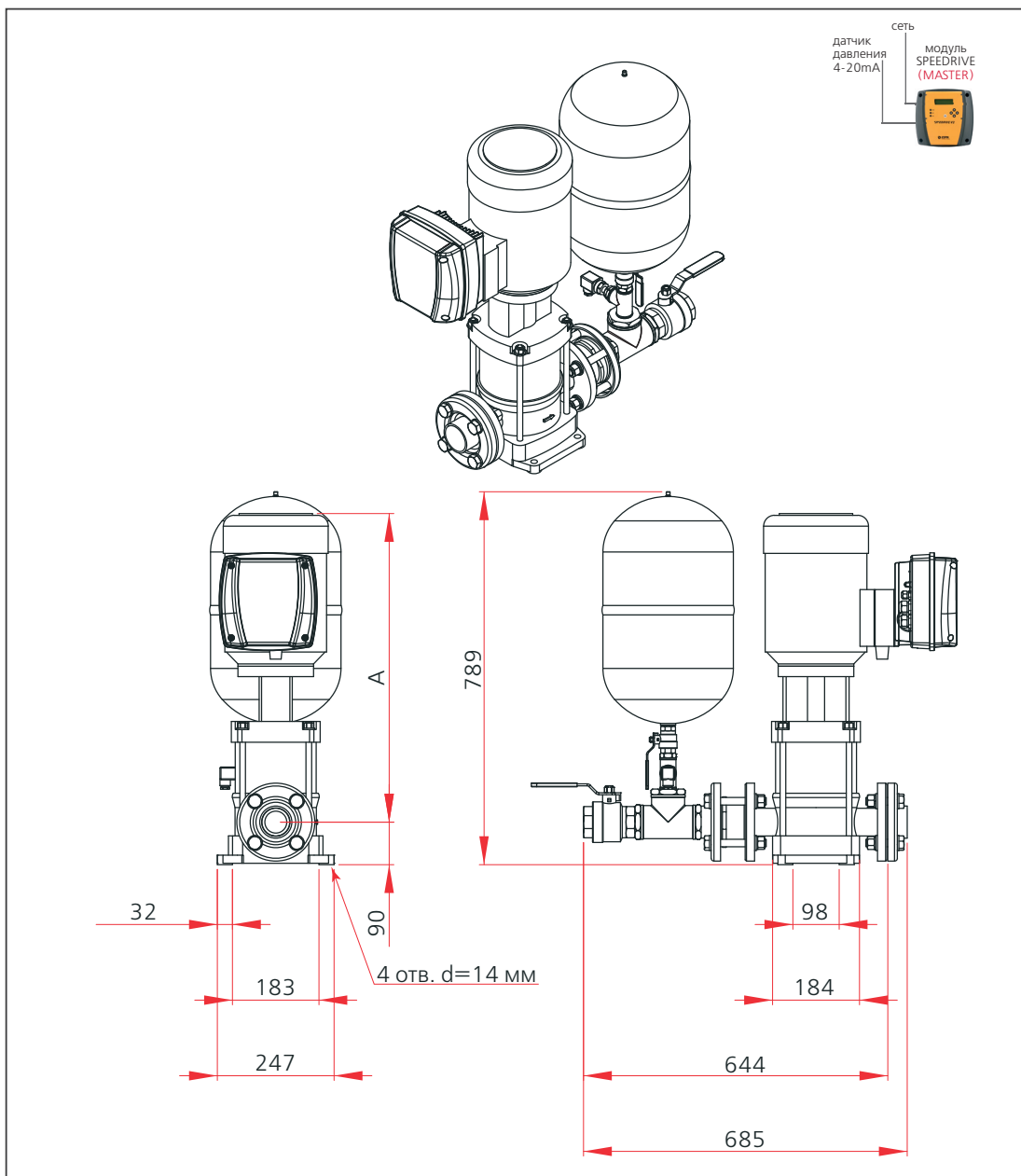
\* Размеры для справок.



Модель станции	Подача в точке макс. КПД, Q, м³/ч	Номин. напор, H, м	Мощность каждого насоса, P2, кВт	Ток, I, А		Ø патрубков		А*, мм	Вес, кг
				1-230 В	3-400 В	Всасывающий	Напорный		
СКЕ1 М MULTI VS10 3 SPEEDRIVE	10	25	1,1	8,9	-	1"1/2	1"1/2	541	73
СКЕ1 М MULTI VS10 4 SPEEDRIVE	10	32	1,5	11,6	-	1"1/2	1"1/2	577	79
СКЕ1 М MULTI VS10 6 SPEEDRIVE	10	49	2,2	17	-	1"1/2	1"1/2	655	83
СКЕ1 Т MULTI VS10 3 SPEEDRIVE	10	25	1,1	-	3	1"1/2	1"1/2	541	73
СКЕ1 Т MULTI VS10 4 SPEEDRIVE	10	32	1,5	-	3,8	1"1/2	1"1/2	577	79
СКЕ1 Т MULTI VS10 6 SPEEDRIVE	10	49	2,2	-	5,6	1"1/2	1"1/2	655	83
СКЕ1 Т MULTI VS10 8 SPEEDRIVE	10	67	3	-	7,4	1"1/2	1"1/2	750	93
СКЕ1 Т MULTI VS10 9 SPEEDRIVE	10	76	4	-	8,3	1"1/2	1"1/2	786	99
СКЕ1 Т MULTI VS10 11 SPEEDRIVE	10	92	4	-	10,1	1"1/2	1"1/2	839	101

Технические характеристики, комплектация и внешний вид установок могут быть изменены изготовителем по своему усмотрению без предварительного уведомления.

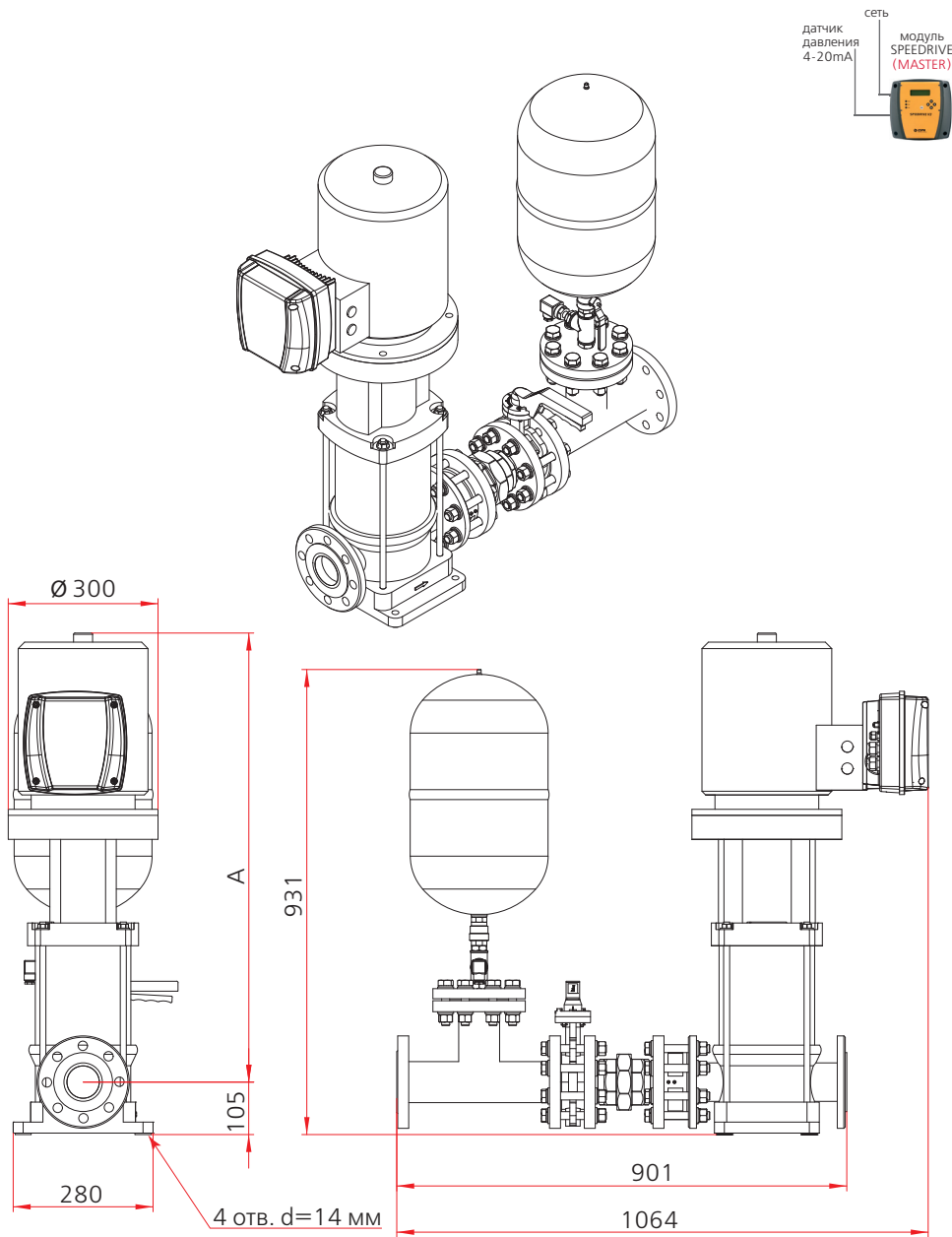
\* Размеры для справок.



Модель станции	Подача в точке макс. КПД, Q, м³/ч	Номин. напор, Н, м	Мощность каждого насоса, P2, кВт	Ток, I, А		Ø патрубков		А*, мм	Вес, кг
				1-230 В	3-400 В	Всасывающий	Напорный		
СКЕ1 М MULTI VS15 2 SPEEDRIVE	15	22	2,2	13,3	-	2"	2"	549	83
СКЕ1 М MULTI VS15 3 SPEEDRIVE	15	35	3	19,7	-	2"	2"	618	92
СКЕ1 Т MULTI VS15 2 SPEEDRIVE	15	22	2,2	-	4,4	2"	2"	549	83
СКЕ1 Т MULTI VS15 3 SPEEDRIVE	15	35	3	-	6,6	2"	2"	618	92
СКЕ1 Т MULTI VS15 4 SPEEDRIVE	15	48	4	-	8,6	2"	2"	653	98
СКЕ1 Т MULTI VS15 6 SPEEDRIVE	15	71	5,5	-	12,8	2"	2"	809	138

Технические характеристики, комплектация и внешний вид установок могут быть изменены изготовителем по своему усмотрению без предварительного уведомления.

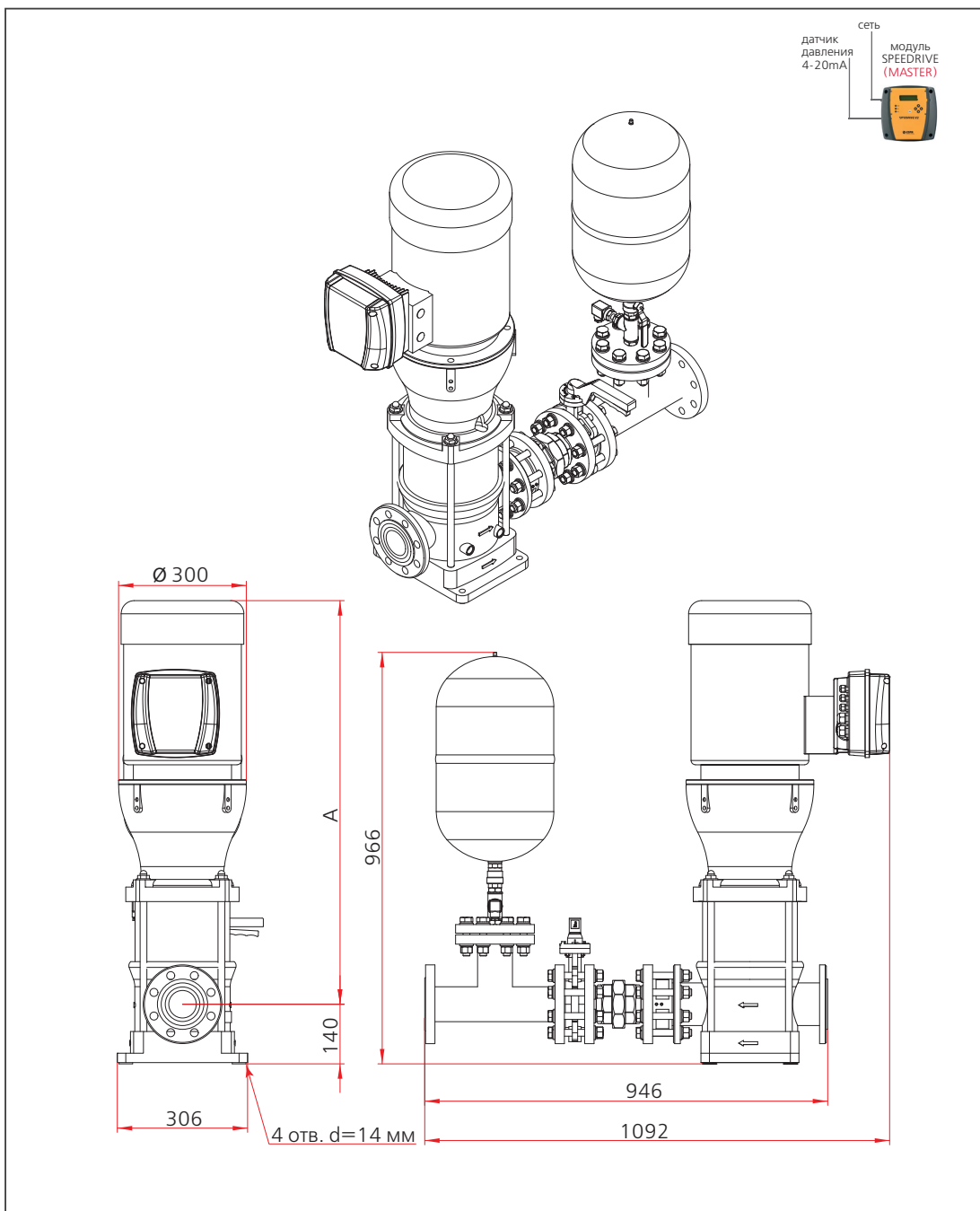
\* Размеры для справок.



Модель станции	Подача в точке макс. КПД, Q, м³/ч	Номин. напор, H, м	Мощность каждого насоса, P2, кВт	Ток, I, А		Ø патрубков		А*, мм	Вес, кг
				1-230 В	3-400 В	Всасывающий	Напорный		
СКЕ1 Т MULTI VS25 2 SPEEDRIVE	25	32	4	-	8,4	DN65	DN65	769	149
СКЕ1 Т MULTI VS25 3 SPEEDRIVE	25	50	5,5	-	12,5	DN65	DN65	899	178
СКЕ1 Т MULTI VS25 4 SPEEDRIVE	25	67	7,5	-	16,6	DN65	DN65	964	185

Технические характеристики, комплектация и внешний вид установок могут быть изменены изготовителем по своему усмотрению без предварительного уведомления.

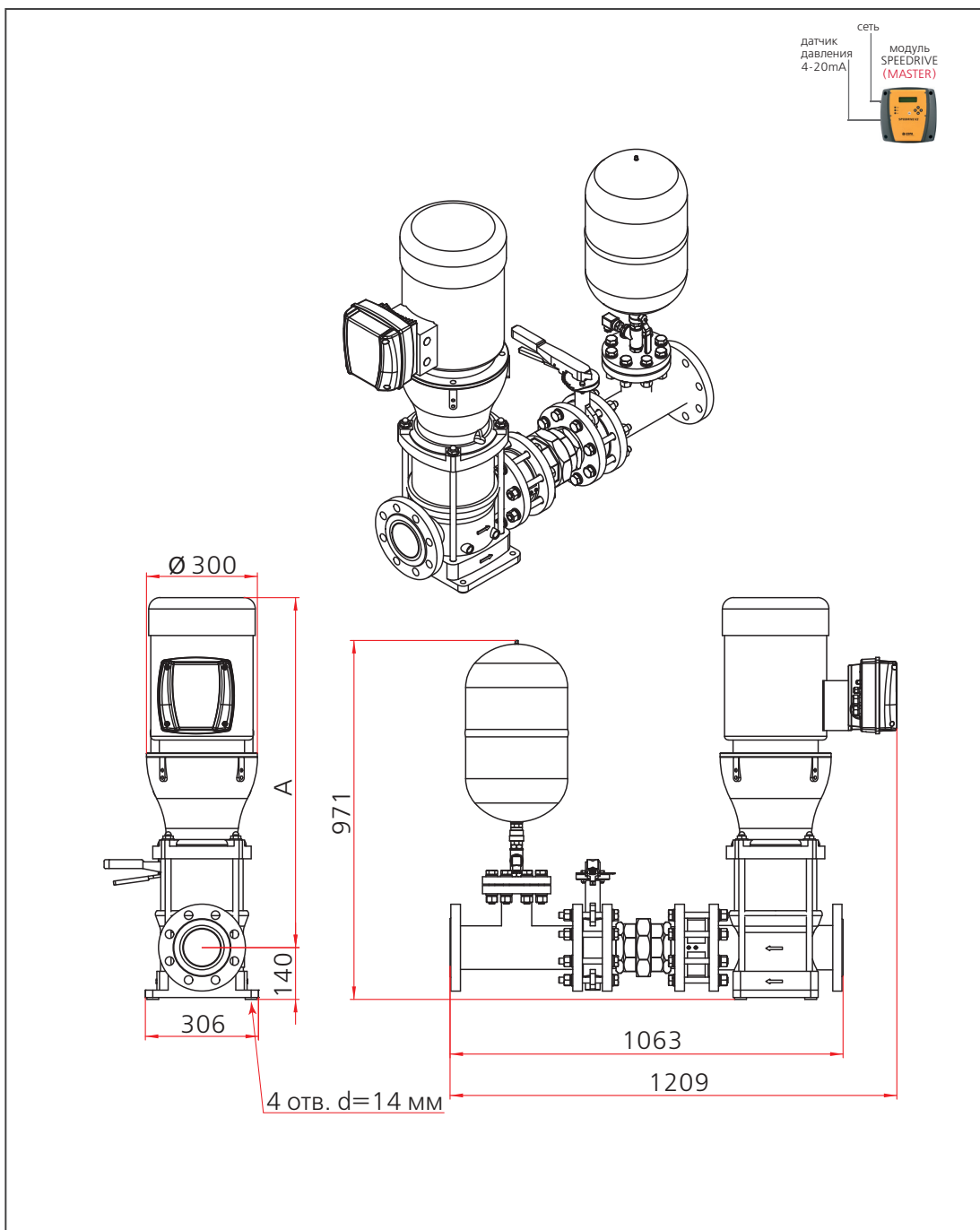
\* Размеры для справок.



Модель станции	Подача в точке макс. КПД, Q, м³/ч	Номин. напор, Н, м	Мощность каждого насоса, P2, кВт	Ток, I, А		Ø патрубков		Габаритные размеры, мм А*	Вес, кг
				1-230 В	3-400 В	Всасывающий	Напорный		
СКЕ1 Т MULTI VS40 1 SPEEDRIVE	40	20	4	-	9,2	DN65	DN65	724	144
СКЕ1 Т MULTI VS40 2-2 SPEEDRIVE	40	30	5,5	-	12,1	DN65	DN65	948	175
СКЕ1 Т MULTI VS40 2 SPEEDRIVE	40	40	7,5	-	16	DN65	DN65	948	179

Технические характеристики, комплектация и внешний вид установок могут быть изменены изготовителем по своему усмотрению без предварительного уведомления.

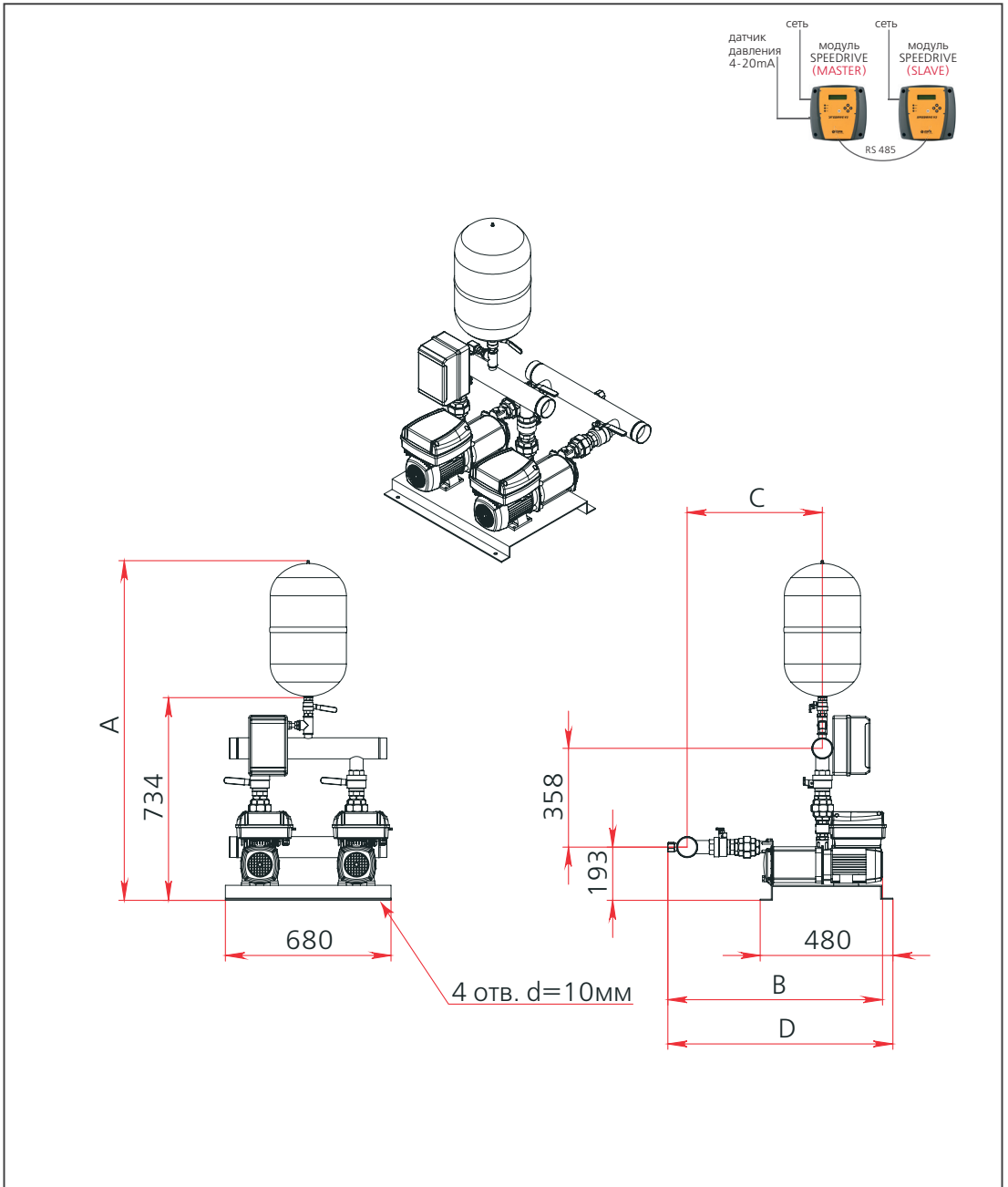
\* Размеры для справок.



Модель станции	Подача в точке макс. КПД, Q, м³/ч	Номин. напор, Н, м	Мощность каждого насоса, P2, кВт	Ток, I, А		Ø патрубков		Габаритные размеры, мм A*	Вес, кг
				1~230 В	3~400 В	Всасывающий	Напорный		
СКЕ1 Т MULTI VS60 1 SPEEDRIVE	60	21	5,5	-	12,1	DN100	DN100	869	201
СКЕ1 Т MULTI VS60 2-2 SPEEDRIVE	60	28	7,5	-	16	DN100	DN100	947	209

Технические характеристики, комплектация и внешний вид установок могут быть изменены изготовителем по своему усмотрению без предварительного уведомления.

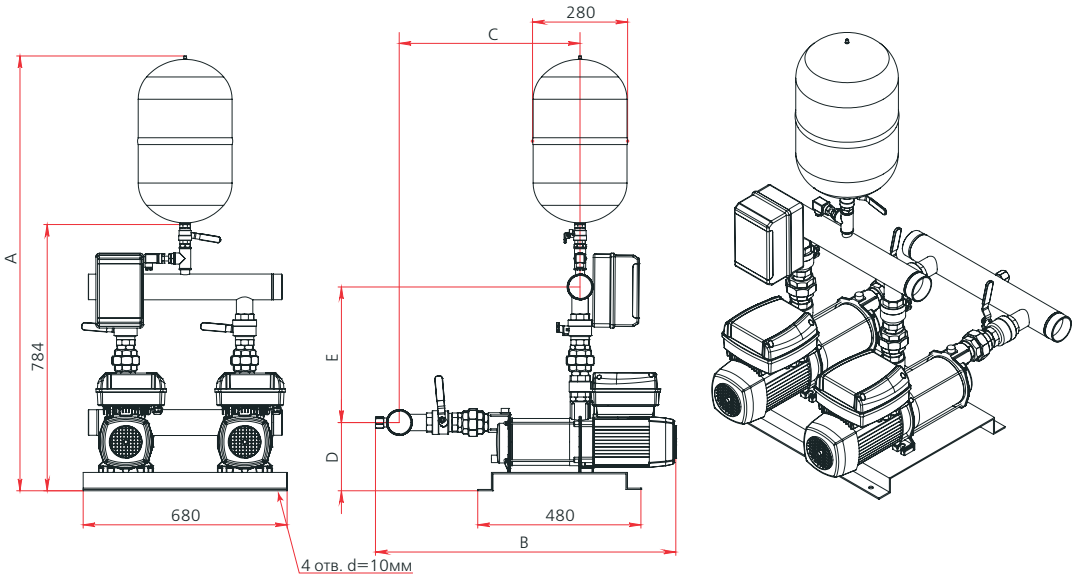
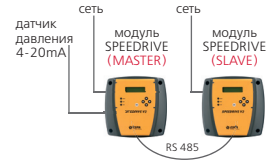
\* Размеры для справок.



Модель станции	Подача в точке макс. КПД, Q, м³/ч	Номин. напор, Н, м	Мощность каждого насоса, P2, кВт	Ток, I, А		Ø коллектора		Габаритные размеры, мм				Вес, кг
				1-230 В	3-400 В	Всасывающий	Напорный	A*	B	C*	D	
CKE2 M ASPRI25 4 SPEEDRIVE	8,6	34	0,9	17,9	-	2" 1/2	2" 1/2	1230	778	490	815	65,0
CKE2 M ASPRI25 5 SPEEDRIVE	8,6	42	1,1	21,6	-	2" 1/2	2" 1/2	1230	831	520	868	71,0
CKE2 T ASPRI25 4 SPEEDRIVE	8,6	34	0,9	-	6,0	2" 1/2	2" 1/2	1230	778	490	815	74,0
CKE2 T ASPRI25 5 SPEEDRIVE	8,6	42	1,1	-	7,2	2" 1/2	2" 1/2	1230	831	520	868	75,0

Технические характеристики, комплектация и внешний вид установок могут быть изменены изготовителем по своему усмотрению без предварительного уведомления. Конструкция, технические характеристики и внешний вид установок CKE с горизонтальными насосами PRISMA25 идентичны аналогичным параметрам установок CKE с насосами ASPRI25.

\* Размеры для справок.

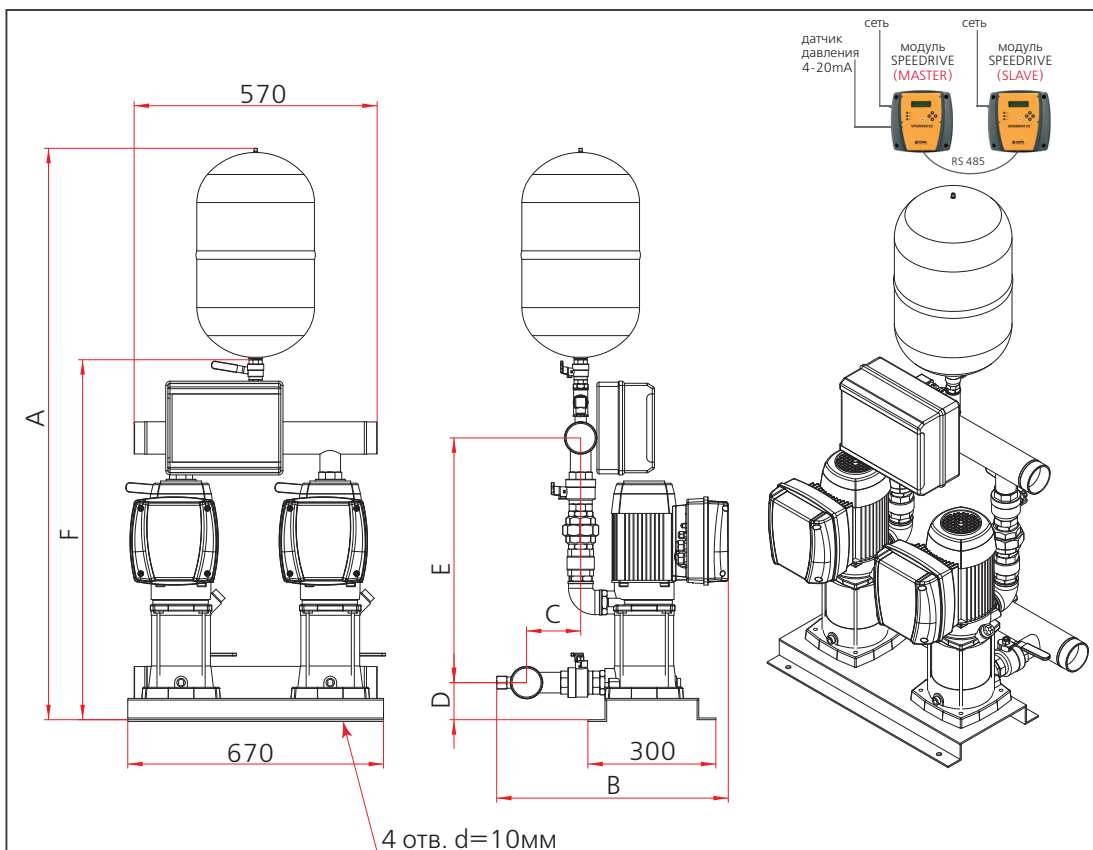


Модель станции	Подача в точке макс. КПД, Q <sub>3</sub> , м <sup>3</sup> /ч	Номин. напор, Н, м	Мощность каждого насоса, P <sub>2</sub> , кВт	Ток, I, А		Ø коллектора		Габаритные размеры, мм					Вес, кг
				1-230 В	3-400 В	Всасывающий	Напорный	A*	B	C*	D	E*	
CKE2 M ASPRI35 3 SPEEDRIVE	12,6	29	1,1	18,7	-	2" 1/2	2" 1/2	1276	834	482	197	399	65,0
CKE2 M ASPRI35 4 SPEEDRIVE	12,6	35	1,1	22,0	-	2" 1/2	2" 1/2	1276	859	508	197	399	71,0
CKE2 M ASPRI35 5 SPEEDRIVE	12,6	46	1,5	28,7	-	2" 1/2	2" 1/2	1276	884	532	197	399	74,0
CKE2 M ASPRI35 6 SPEEDRIVE	12,6	59	2,2	34,5	-	2" 1/2	2" 1/2	1276	908	557	197	399	75,0
CKE2 M ASPRI45 3 SPEEDRIVE	18	26	1,1	21,6	-	2" 1/2	2" 1/2	1276	859	507	197	399	79,0
CKE2 M ASPRI45 4 SPEEDRIVE	18	34	1,5	28,7	-	2" 1/2	2" 1/2	1276	889	538	197	399	83,0
CKE2 M ASPRI45 5 SPEEDRIVE	18	45	2,2	35,7	-	2" 1/2	2" 1/2	1276	920	568	197	399	75,0
CKE2 T ASPRI35 3 SPEEDRIVE	12,6	29	1,1	-	6,2	2" 1/2	2" 1/2	1276	834	482	197	399	74,0
CKE2 T ASPRI35 4 SPEEDRIVE	12,6	35	1,1	-	7,4	2" 1/2	2" 1/2	1276	859	508	197	399	75,0
CKE2 T ASPRI35 5 SPEEDRIVE	12,6	46	1,5	-	9,6	2" 1/2	2" 1/2	1276	884	532	197	399	79,0
CKE2 T ASPRI35 6 SPEEDRIVE	12,6	59	2,2	-	11,5	2" 1/2	2" 1/2	1276	908	557	197	399	85,0
CKE2 T ASPRI45 3 SPEEDRIVE	18	26	1,1	-	7,2	2" 1/2	2" 1/2	1276	859	507	197	399	75,0
CKE2 T ASPRI45 4 SPEEDRIVE	18	34	1,5	-	9,6	2" 1/2	2" 1/2	1276	889	538	197	399	80,0
CKE2 T ASPRI45 5 SPEEDRIVE	18	45	2,2	-	12,0	2" 1/2	2" 1/2	1276	920	568	197	399	88,0

Технические характеристики, комплектация и внешний вид установок могут быть изменены изготовителем по своему усмотрению без предварительного уведомления.  
 Конструкция, технические характеристики и внешний вид установок CKE с горизонтальными насосами PRISMA35 и PRISMA45 идентичны аналогичным параметрам установок CKE с насосами ASPRI35 и ASPRI45 соответственно.

\* Размеры для справок.

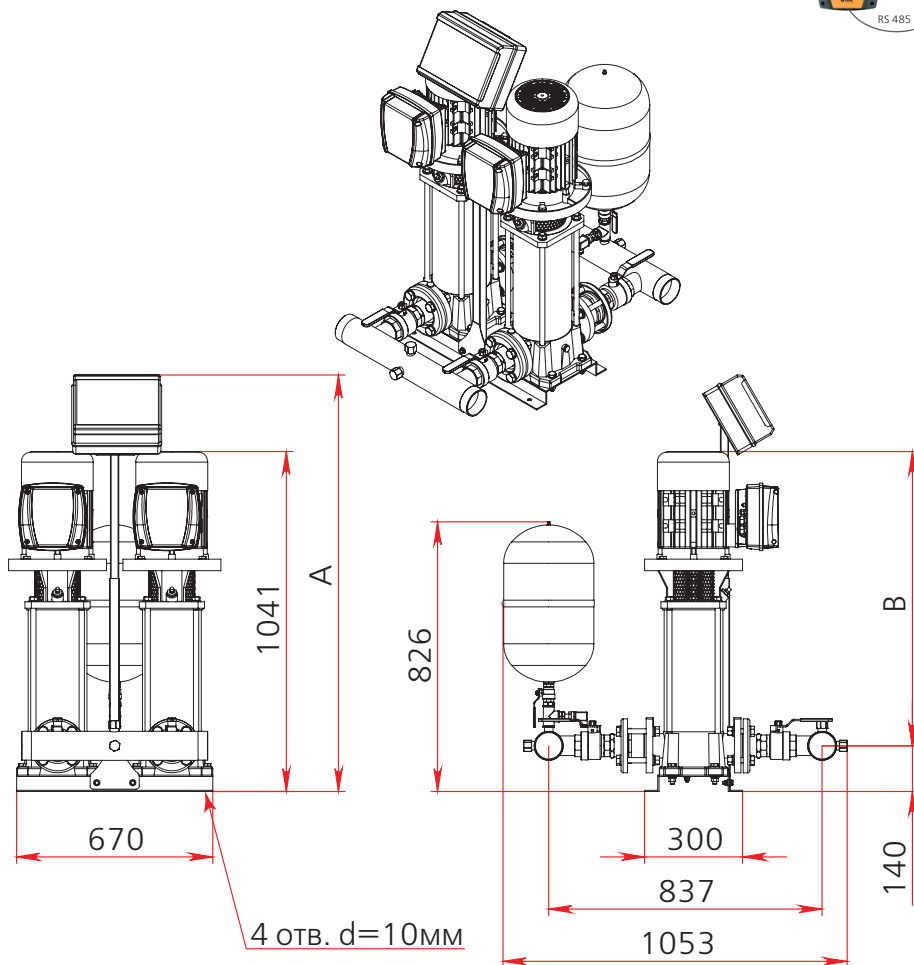
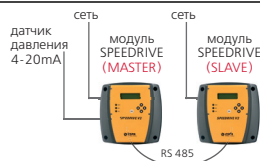




Модель станции	Подача в точке макс. КПД, Q, м³/ч	Номин. Напор, Н, м	Мощность каждого насоса, P2, кВт	Ток, I, А		Ø коллектора		Габаритные размеры, мм						Вес, кг
				1-230 В	3-400 В	Всасывающий	Напорный	A*	B*	C*	D	E*	F*	
CKE2 M MULTI 25 4 SPEEDRIVE	5,8	39	0,75	15	-	2"1/2	2"1/2	1367	554	138	92	591	871	70
CKE2 M MULTI 25 5 SPEEDRIVE	5,8	48	0,9	17,9	-	2"1/2	2"1/2	1384	554	138	92	612	888	71
CKE2 M MULTI 35 3 SPEEDRIVE	13	29	1,1	18,7	-	2"1/2	2"1/2	1316	543	127	87	550	820	75
CKE2 M MULTI 35 4 SPEEDRIVE	13	38	1,1	22	-	2"1/2	2"1/2	1341	543	127	87	574	845	76
CKE2 M MULTI 35 5 SPEEDRIVE	13	45	1,5	28,7	-	2"1/2	2"1/2	1365	543	127	87	599	869	80
CKE2 M MULTI 35 6 SPEEDRIVE	13	58	2,2	34,5	-	2"1/2	2"1/2	1390	543	127	87	623	894	86
CKE2 M MULTI 55 3 SPEEDRIVE	25,2	22	1,5	27,4	-	2"1/2	2"1/2	1356	556	133	87	593	860	82
CKE2 M MULTI 55 4 SPEEDRIVE	25,2	31	2,2	34,5	-	2"1/2	2"1/2	1400	556	133	87	633	904	99
CKE2 T MULTI 25 4 SPEEDRIVE	5,8	39	0,75	-	5	2"1/2	2"1/2	1367	554	138	92	591	871	70
CKE2 T MULTI 25 5 SPEEDRIVE	5,8	48	0,9	-	6	2"1/2	2"1/2	1384	554	138	92	612	888	71
CKE2 T MULTI 35 3 SPEEDRIVE	13	29	1,1	-	6,2	2"1/2	2"1/2	1316	543	127	87	550	820	75
CKE2 T MULTI 35 4 SPEEDRIVE	13	38	1,1	-	7,4	2"1/2	2"1/2	1341	543	127	87	574	845	76
CKE2 T MULTI 35 5 SPEEDRIVE	13	45	1,5	-	9,6	2"1/2	2"1/2	1365	543	127	87	599	869	80
CKE2 T MULTI 35 6 SPEEDRIVE	13	58	2,2	-	11,5	2"1/2	2"1/2	1390	543	127	87	623	894	86
CKE2 T MULTI 35 8 SPEEDRIVE	13	81	3	-	15,6	2"1/2	2"1/2	1398	543	127	87	631	910	100
CKE2 T MULTI 35 10 SPEEDRIVE	13	102	4	-	21,4	2"1/2	2"1/2	1443	543	127	87	681	957	114
CKE2 T MULTI 55 3 SPEEDRIVE	25,2	22	1,5	-	9,1	2"1/2	2"1/2	1356	556	133	87	593	860	82
CKE2 T MULTI 55 4 SPEEDRIVE	25,2	31	2,2	-	11,5	2"1/2	2"1/2	1400	556	133	87	633	904	88
CKE2 T MULTI 55 6 SPEEDRIVE	25,2	51	3	-	16,8	2"1/2	2"1/2	1437	556	133	87	670	941	106
CKE2 T MULTI 55 7 SPEEDRIVE	25,2	59	4	-	21,6	2"1/2	2"1/2	1477	556	133	87	710	981	114

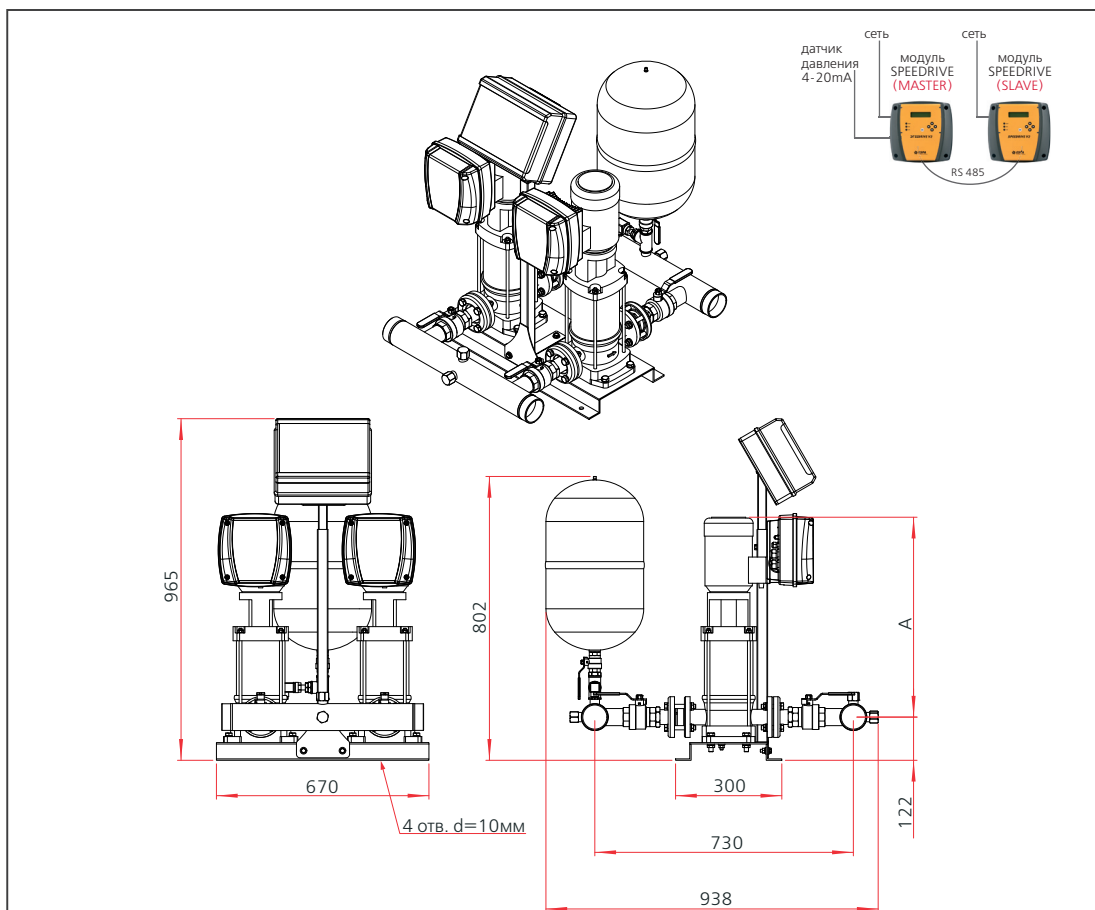
Технические характеристики, комплектация и внешний вид установок могут быть изменены изготовителем по своему усмотрению без предварительного уведомления.

\* Размеры для справок.



Модель станции	Подача в точке макс. КПД, Q, м <sup>3</sup> /ч	Номин. напор, Н, м	Мощность каждого насоса, P <sub>2</sub> , кВт	Ток, I, А		Ø коллектора		Габаритные размеры, мм		Вес, кг
				1-230 В	3-400 В	Всасывающий	Напорный	A*	B	
СКЕ2 Т MULTI VE 121 2 SPEEDRIVE	42	21	3	-	14,4	3"	3"	1055	686	153
СКЕ2 Т MULTI VE 121 3 SPEEDRIVE	42	34	4	-	19,9	3"	3"	1275	757	167
СКЕ2 Т MULTI VE 121 4 SPEEDRIVE	42	45	5,5	-	26,4	3"	3"	1275	853	201
СКЕ2 Т MULTI VE 121 5 SPEEDRIVE	42	55	5,5	-	32,6	3"	3"	1275	901	233

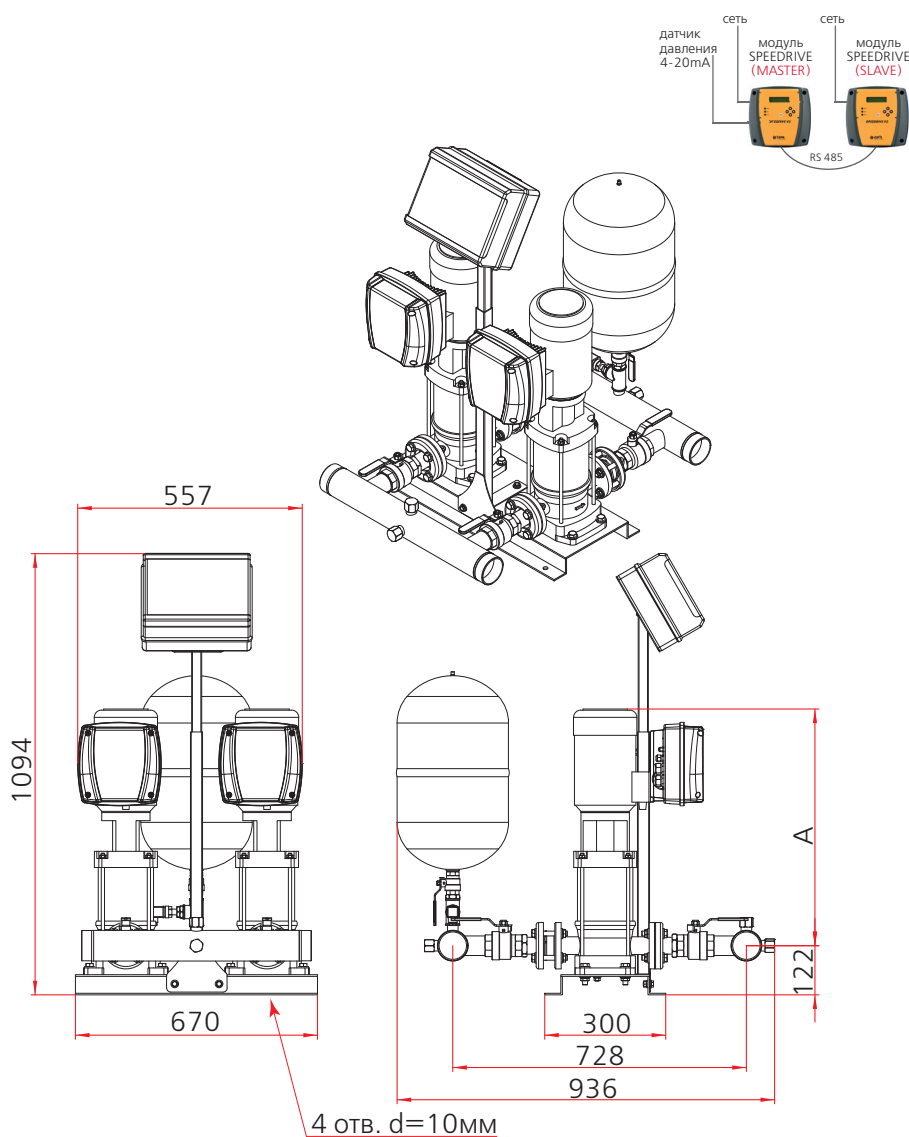
Технические характеристики, комплектация и внешний вид установок могут быть изменены изготовителем по своему усмотрению без предварительного уведомления.  
\* Размеры для справок.



Модель станции	Подача в точке макс. КПД, Q, м <sup>3</sup> /ч	Номин. напор, Н, м	Мощность каждого насоса, P2, кВт	Ток, I, А		Ø коллектора		А*, мм	Вес, кг
				1-230 В	3-400 В	Всасывающий	Напорный		
СКЕ2 М MULTI VS2 4 SPEEDRIVE	4	22,5	0,37	6,7	-	2" 1/2	2" 1/2	469	136
СКЕ2 М MULTI VS2 6 SPEEDRIVE	4	33,4	0,55	8,7	-	2" 1/2	2" 1/2	512	144
СКЕ2 М MULTI VS2 8 SPEEDRIVE	4	45	0,55	8,7	-	2" 1/2	2" 1/2	565	146
СКЕ2 М MULTI VS2 10 SPEEDRIVE	4	61	0,75	12,9	-	2" 1/2	2" 1/2	652	160
СКЕ2 М MULTI VS2 12 SPEEDRIVE	4	73,4	1,1	17,5	-	2" 1/2	2" 1/2	695	162
СКЕ2 М MULTI VS2 14 SPEEDRIVE	4	85	1,1	17,5	-	2" 1/2	2" 1/2	738	164
СКЕ2 М MULTI VS2 16 SPEEDRIVE	4	98	1,5	23,7	-	2" 1/2	2" 1/2	811	176
СКЕ2 М MULTI VS2 18 SPEEDRIVE	4	110	1,5	23,7	-	2" 1/2	2" 1/2	854	178
СКЕ2 М MULTI VS2 20 SPEEDRIVE	4	122	1,5	23,7	-	2" 1/2	2" 1/2	897	180
СКЕ2 Т MULTI VS2 4 SPEEDRIVE	4	22,5	0,37	-	2,3	2" 1/2	2" 1/2	469	136
СКЕ2 Т MULTI VS2 6 SPEEDRIVE	4	33,4	0,55	-	2,9	2" 1/2	2" 1/2	512	144
СКЕ2 Т MULTI VS2 8 SPEEDRIVE	4	45	0,55	-	2,9	2" 1/2	2" 1/2	565	146
СКЕ2 Т MULTI VS2 10 SPEEDRIVE	4	61	0,75	-	4,3	2" 1/2	2" 1/2	652	160
СКЕ2 Т MULTI VS2 12 SPEEDRIVE	4	73,4	1,1	-	5,8	2" 1/2	2" 1/2	695	162
СКЕ2 Т MULTI VS2 14 SPEEDRIVE	4	85	1,1	-	5,8	2" 1/2	2" 1/2	738	164
СКЕ2 Т MULTI VS2 16 SPEEDRIVE	4	98	1,5	-	7,9	2" 1/2	2" 1/2	811	176
СКЕ2 Т MULTI VS2 18 SPEEDRIVE	4	110	1,5	-	7,9	2" 1/2	2" 1/2	854	178
СКЕ2 Т MULTI VS2 20 SPEEDRIVE	4	122	1,5	-	7,9	2" 1/2	2" 1/2	897	180

Технические характеристики, комплектация и внешний вид установок могут быть изменены изготовителем по своему усмотрению без предварительного уведомления.

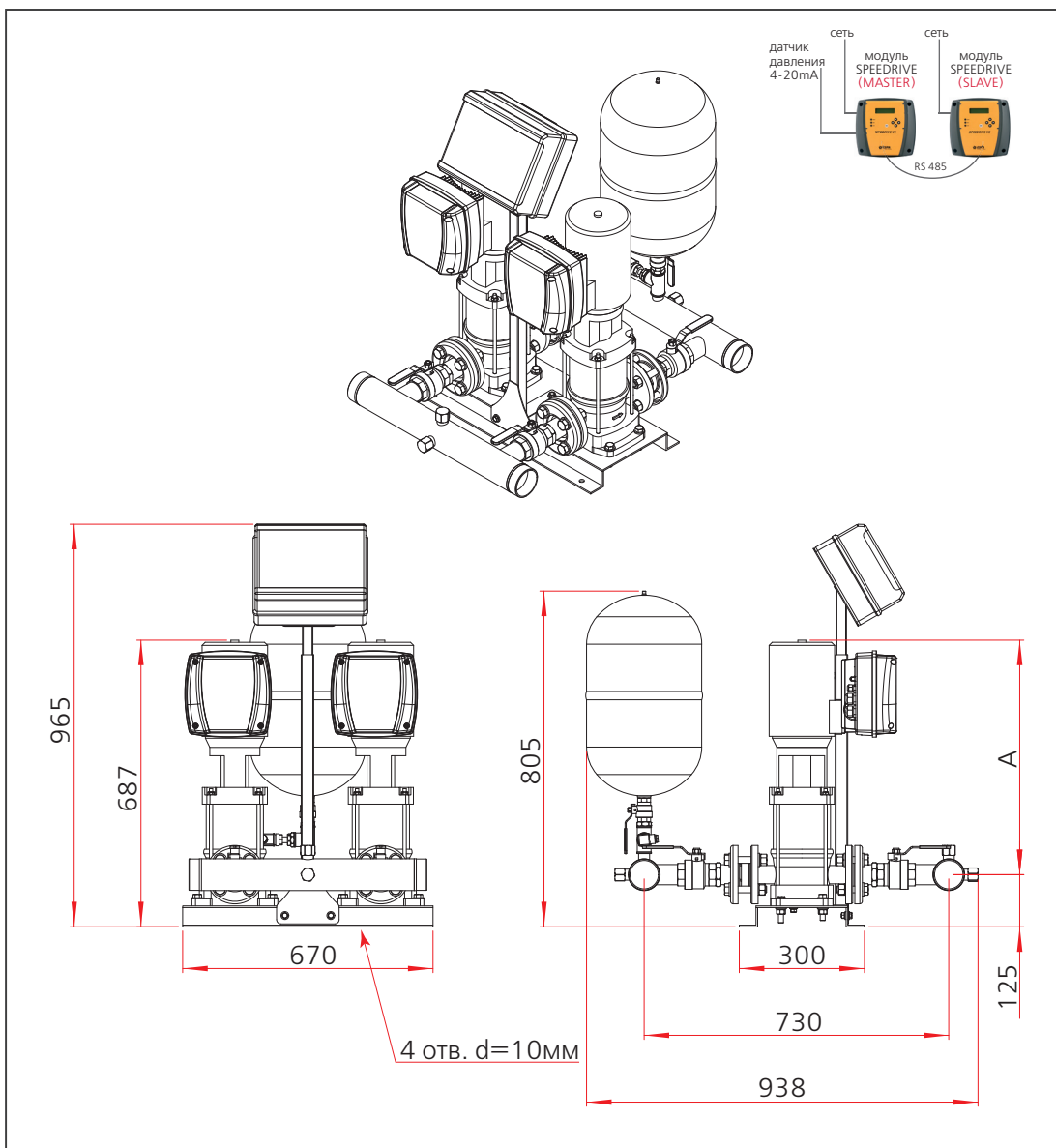
\* Размеры для справок.



Модель станции	Подача в точке макс. КПД, Q, м³/ч	Номин. напор, Н, м	Мощность каждого насоса, P2, кВт	Ток, I, А		Ø коллектора		А*, мм	Вес, кг
				1-230 В	3-400 В	Всасывающий	Напорный		
СКЕ2 М MULTI VS4 5 SPEEDRIVE	8	35	0,75	13,2	-	2" 1/2	2" 1/2	544	151
СКЕ2 М MULTI VS4 7 SPEEDRIVE	8	50	1,1	17,8	-	2" 1/2	2" 1/2	587	151
СКЕ2 М MULTI VS4 10 SPEEDRIVE	8	70	1,5	25,4	-	2" 1/2	2" 1/2	662	167
СКЕ2 М MULTI VS4 14 SPEEDRIVE	8	100	2,2	34,4	-	2" 1/2	2" 1/2	773	173
СКЕ2 Т MULTI VS4 5 SPEEDRIVE	8	35	0,75	-	4,3	2" 1/2	2" 1/2	544	151
СКЕ2 Т MULTI VS4 7 SPEEDRIVE	8	50	1,1	-	6	2" 1/2	2" 1/2	587	151
СКЕ2 Т MULTI VS4 10 SPEEDRIVE	8	70	1,5	-	8,4	2" 1/2	2" 1/2	662	167
СКЕ2 Т MULTI VS4 14 SPEEDRIVE	8	100	2,2	-	11,6	2" 1/2	2" 1/2	773	173

Технические характеристики, комплектация и внешний вид установок могут быть изменены изготовителем по своему усмотрению без предварительного уведомления.

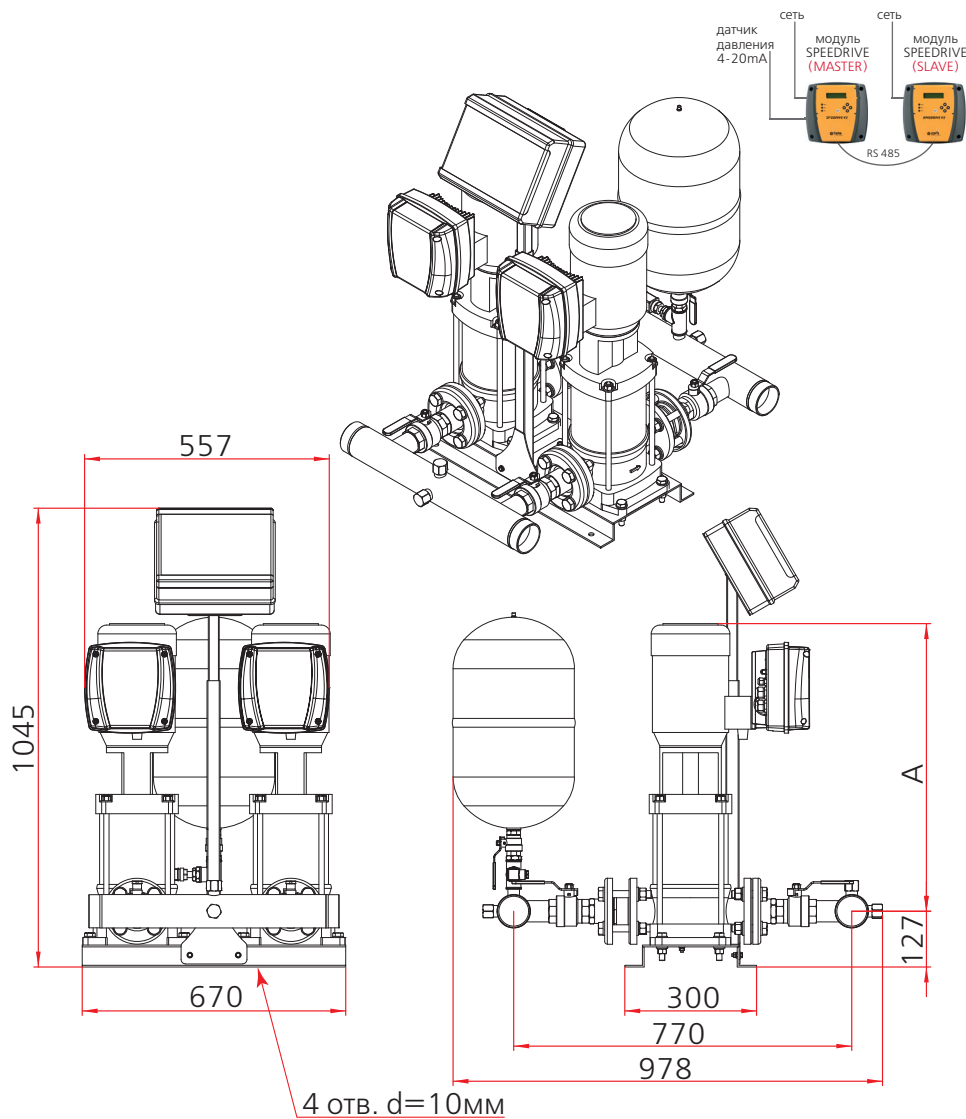
\* Размеры для справок.



Модель станции	Подача в точке макс. КПД, Q, м³/ч	Номин. напор, H, м	Мощность каждого насоса, P2, кВт	Ток, I, А		Ø коллектора		A*, мм	Вес, кг
				1-230 В	3-400 В	Всасывающий	Напорный		
CKE2 M MULTI VS6 3 SPEEDRIVE	12	21	0,75	11,2	-	2"1/2	2"1/2	511	141
CKE2 M MULTI VS6 5 SPEEDRIVE	12	38	1,1	17,8	-	2"1/2	2"1/2	562	143
CKE2 M MULTI VS6 7 SPEEDRIVE	12	51	1,5	25,0	-	2"1/2	2"1/2	617	155
CKE2 M MULTI VS6 10 SPEEDRIVE	12	75	2,2	34,8	-	2"1/2	2"1/2	721	161
CKE2 T MULTI VS6 3 SPEEDRIVE	12	21	0,75	-	3,6	2"1/2	2"1/2	511	141
CKE2 T MULTI VS6 5 SPEEDRIVE	12	38	1,1	-	6,0	2"1/2	2"1/2	562	143
CKE2 T MULTI VS6 7 SPEEDRIVE	12	51	1,5	-	8,2	2"1/2	2"1/2	617	155
CKE2 T MULTI VS6 10 SPEEDRIVE	12	75	2,2	-	11,6	2"1/2	2"1/2	721	161
CKE2 T MULTI VS6 14 SPEEDRIVE	12	109	3	-	15,8	2"1/2	2"1/2	863	185

Технические характеристики, комплектация и внешний вид установок могут быть изменены изготовителем по своему усмотрению без предварительного уведомления.

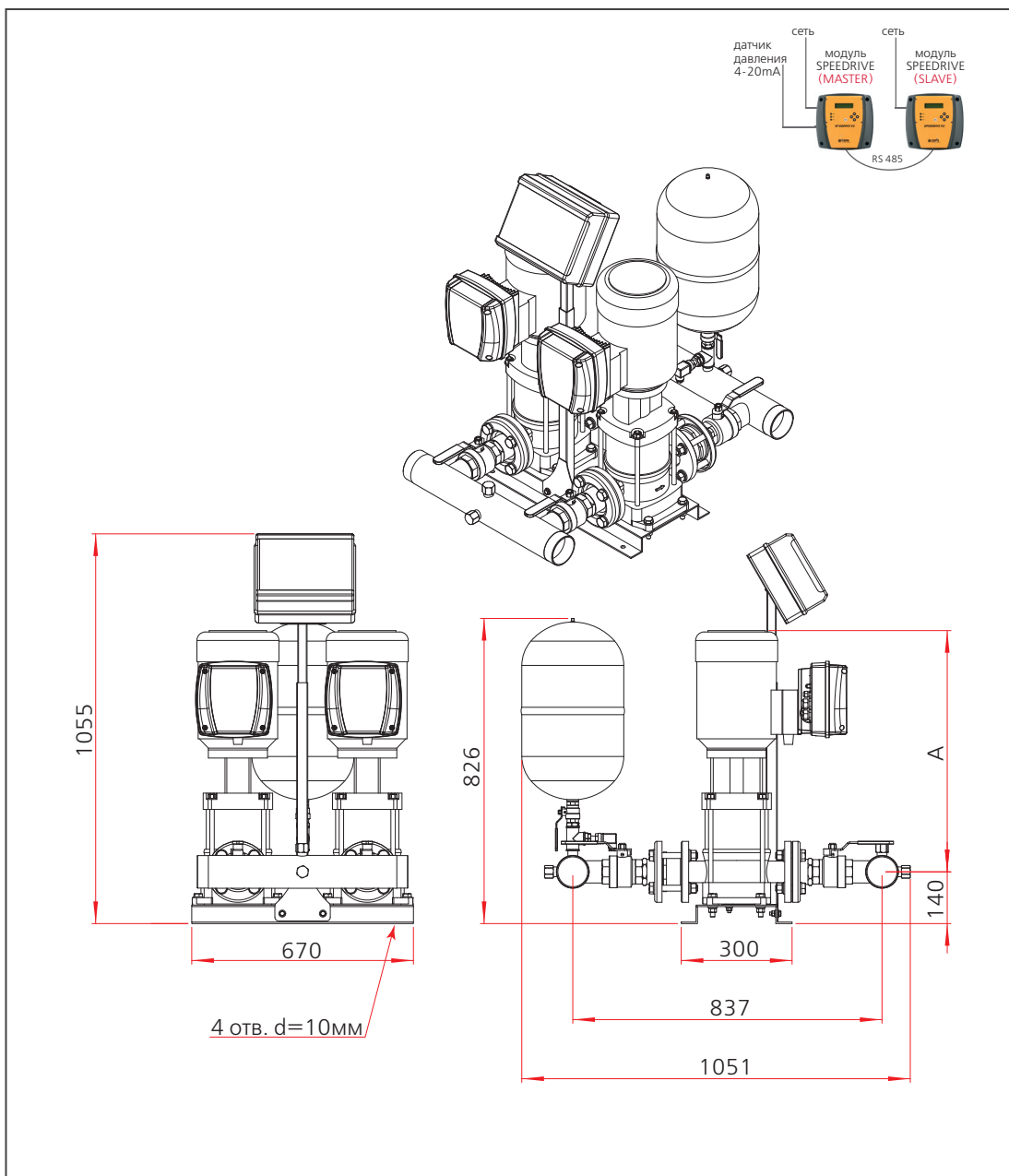
\* Размеры для справок.



Модель станции	Подача в точке макс. КПД, Q, м³/ч	Номин. напор, Н, м	Мощность каждого насоса, P2, кВт	Ток, I, А		Ø коллектора		А*, мм	Вес, кг
				1-230 В	3-400 В	Всасывающий	Напорный		
СKE2 M MULTI VS10 3 SPEEDRIVE	20	25	1,1	17,8	-	2"1/2	2"1/2	541	161
СKE2 M MULTI VS10 4 SPEEDRIVE	20	32	1,5	23,2	-	2"1/2	2"1/2	577	173
СKE2 M MULTI VS10 6 SPEEDRIVE	20	49	2,2	34,1	-	2"1/2	2"1/2	655	181
СKE2 T MULTI VS10 3 SPEEDRIVE	20	25	1,1	-	6	2"1/2	2"1/2	541	161
СKE2 T MULTI VS10 4 SPEEDRIVE	20	32	1,5	-	7,6	2"1/2	2"1/2	577	173
СKE2 T MULTI VS10 6 SPEEDRIVE	20	49	2,2	-	11,3	2"1/2	2"1/2	655	181
СKE2 T MULTI VS10 8 SPEEDRIVE	20	67	3	-	14,9	2"1/2	2"1/2	750	201
СKE2 T MULTI VS10 9 SPEEDRIVE	20	76	4	-	16,6	2"1/2	2"1/2	786	213
СKE2 T MULTI VS10 11 SPEEDRIVE	20	92	4	-	20,2	2"1/2	2"1/2	839	217

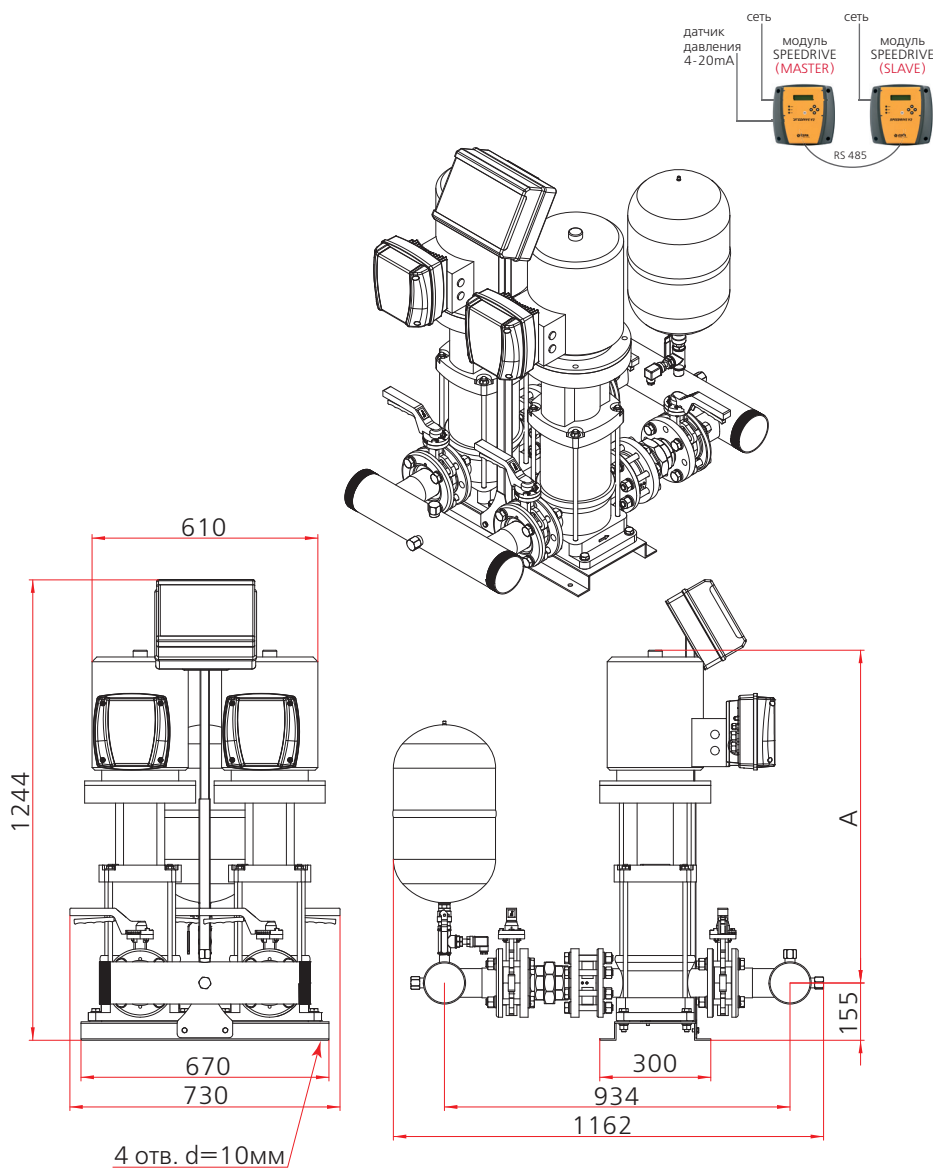
Технические характеристики, комплектация и внешний вид установок могут быть изменены изготовителем по своему усмотрению без предварительного уведомления.

\* Размеры для справок.



Модель станции	Подача в точке макс. КПД, Q, м³/ч	Номин. напор, Н, м	Мощность каждого насоса, P <sub>2</sub> , кВт	Ток, I, А		Ø коллектора		А*, мм	Вес, кг
				1-230 В	3-400 В	Всасывающий	Напорный		
СКЕ2 М MULTI VS15 2 SPEEDRIVE	30	22	2,2	26,6	-	3"	3"	549	183
СКЕ2 М MULTI VS15 3 SPEEDRIVE	30	35	3	39,4	-	3"	3"	618	201
СКЕ2 Т MULTI VS15 2 SPEEDRIVE	30	22	2,2	-	8,8	3"	3"	549	183
СКЕ2 Т MULTI VS15 3 SPEEDRIVE	30	35	3	-	13,2	3"	3"	618	201
СКЕ2 Т MULTI VS15 4 SPEEDRIVE	30	48	4	-	17,2	3"	3"	653	213
СКЕ2 Т MULTI VS15 6 SPEEDRIVE	30	71	5,5	-	25,6	3"	3"	809	293

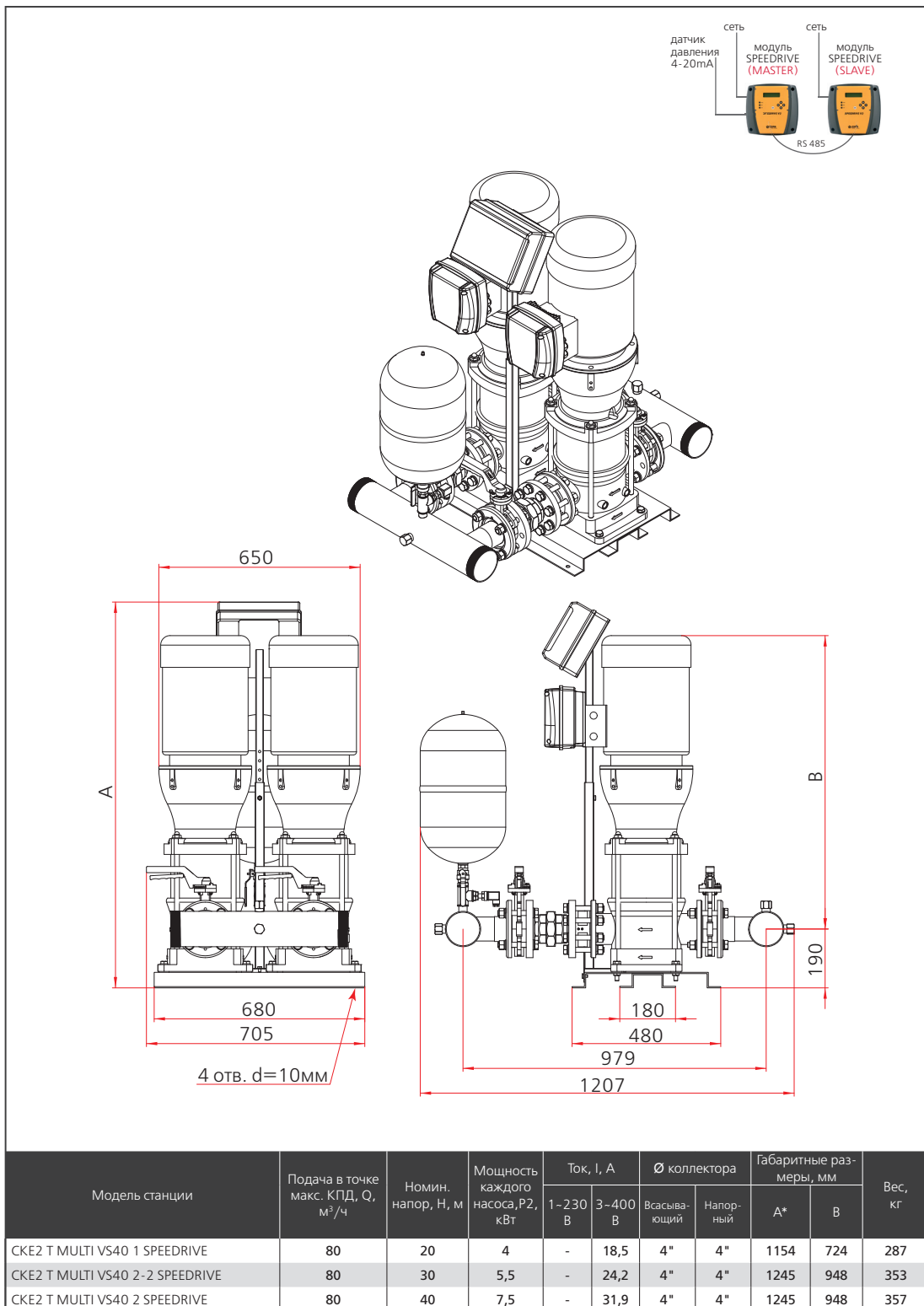
Технические характеристики, комплектация и внешний вид установок могут быть изменены изготовителем по своему усмотрению без предварительного уведомления.  
\* Размеры для справок.



Модель станции	Подача в точке макс. КПД, Q, м³/ч	Номин. напор, H, м	Мощность каждого насоса, P2, кВт	Ток, I, А		Ø коллектора		А*, мм	Вес, кг
				1-230 В	3-400 В	Всасывающий	Напорный		
СКЕ2 Т MULTI VS25 2 SPEEDRIVE	50	32	4	-	16,8	4"	4"	769	322
СКЕ2 Т MULTI VS25 3 SPEEDRIVE	50	50	5,5	-	25	4"	4"	899	380
СКЕ2 Т MULTI VS25 4 SPEEDRIVE	50	67	7,5	-	33,2	4"	4"	964	394

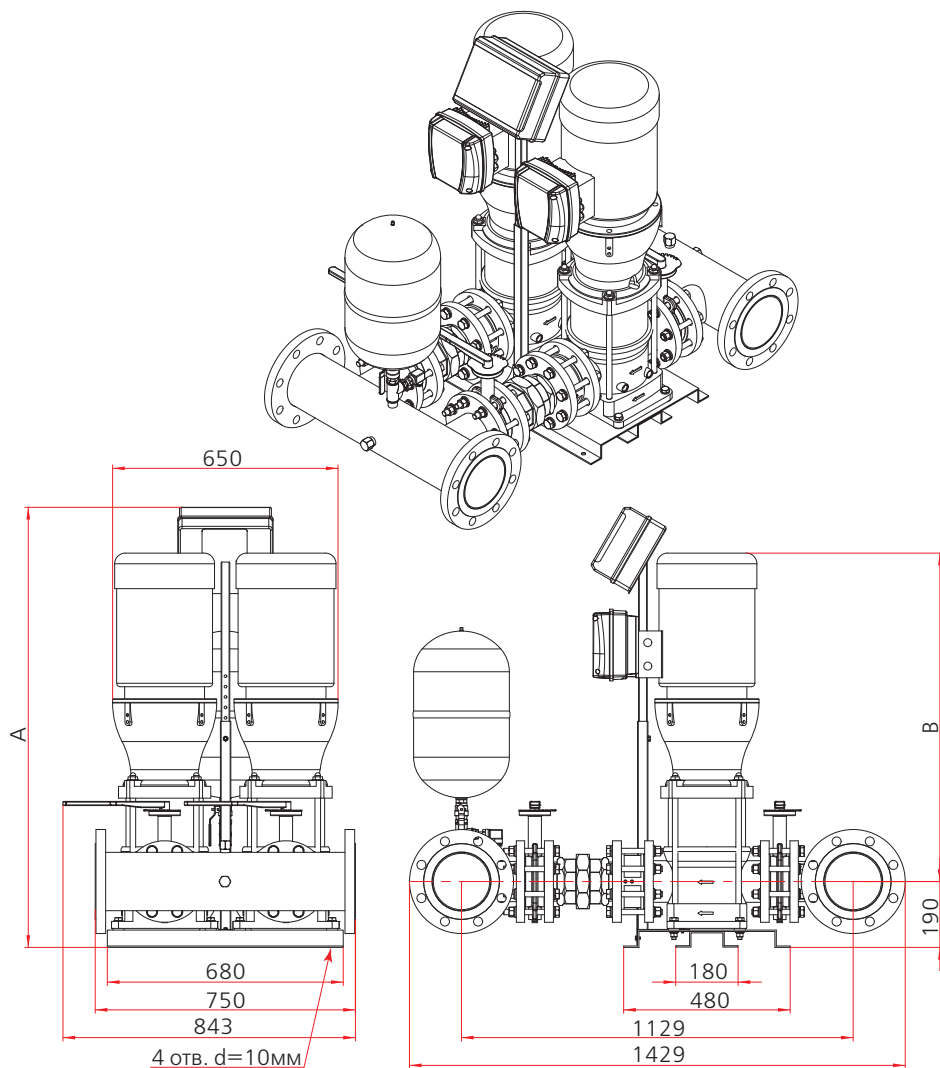
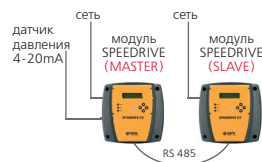
Технические характеристики, комплектация и внешний вид установок могут быть изменены изготовителем по своему усмотрению без предварительного уведомления.  
 \* Размеры для справок.





Модель станции	Подача в точке макс. КПД, Q, м³/ч	Номинал. напор, Н, м	Мощность каждого насоса, P2, кВт	Ток, I, А		Ø коллектора		Габаритные размеры, мм		Вес, кг
				1-230 В	3-400 В	Всасывающий	Напорный	А*	В	
СКЕ2 Т MULTI VS40 1 SPEEDRIVE	80	20	4	-	18,5	4"	4"	1154	724	287
СКЕ2 Т MULTI VS40 2-2 SPEEDRIVE	80	30	5,5	-	24,2	4"	4"	1245	948	353
СКЕ2 Т MULTI VS40 2 SPEEDRIVE	80	40	7,5	-	31,9	4"	4"	1245	948	357

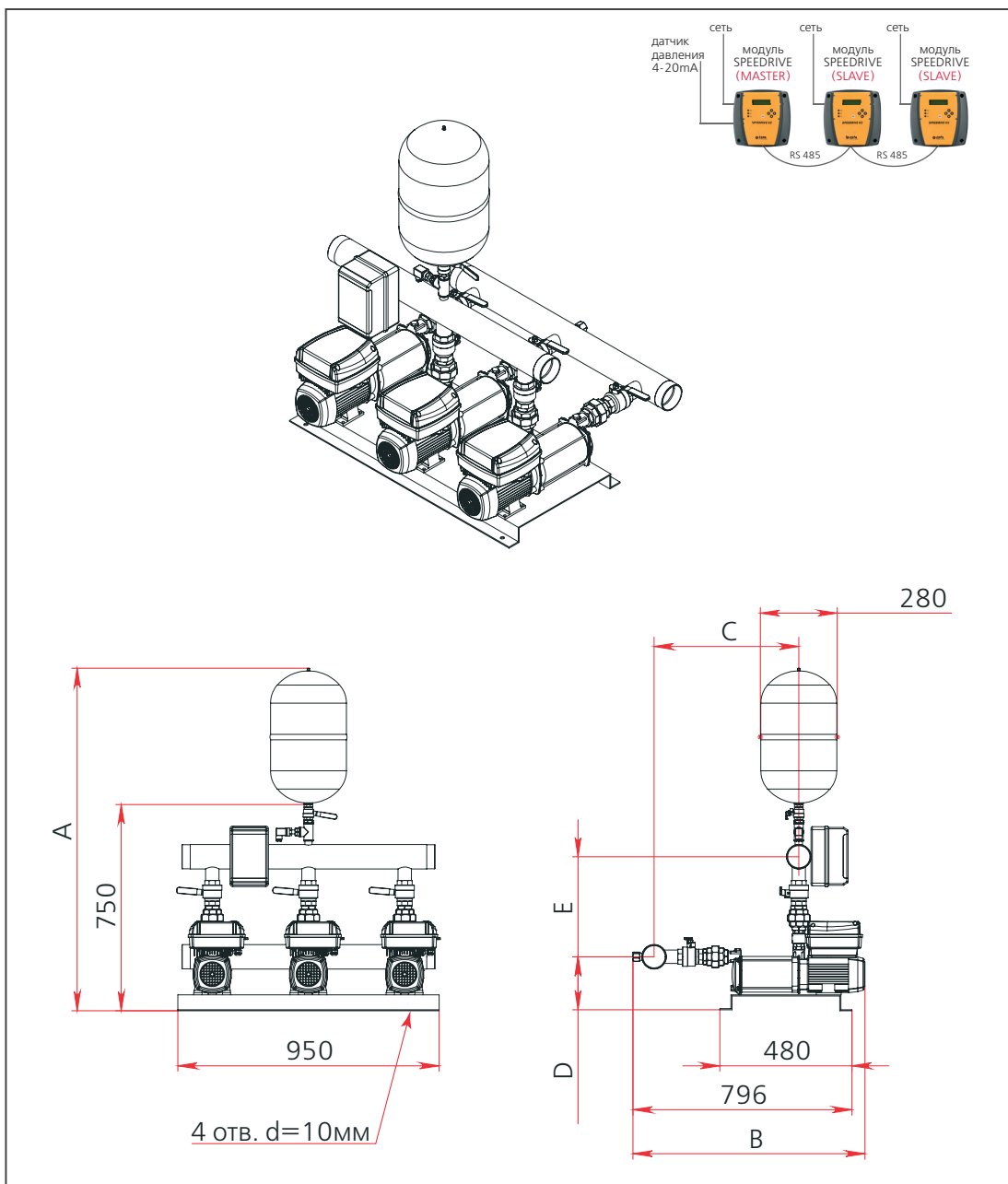
Технические характеристики, комплектация и внешний вид установок могут быть изменены изготовителем по своему усмотрению без предварительного уведомления.  
 \* Размеры для справок.



Модель станции	Подача в точке макс. КПД, Q, м³/ч	Номин. напор, H, м	Мощность каждого насоса, P2, кВт	Ток, I, А		Ø коллектора		Габаритные размеры, мм		Вес, кг
				1-230 В	3-400 В	Всасывающий	Напорный	A*	B*	
СKE2 T MULTI VS60 1 SPEEDDRIVE	120	21	5,5	-	24,2	DN150	DN150	1199	869	362
СKE2 T MULTI VS60 2-2 SPEEDDRIVE	120	28	7,5	-	31,9	DN150	DN150	1269	947	370

Технические характеристики, комплектация и внешний вид установок могут быть изменены изготовителем по своему усмотрению без предварительного уведомления.

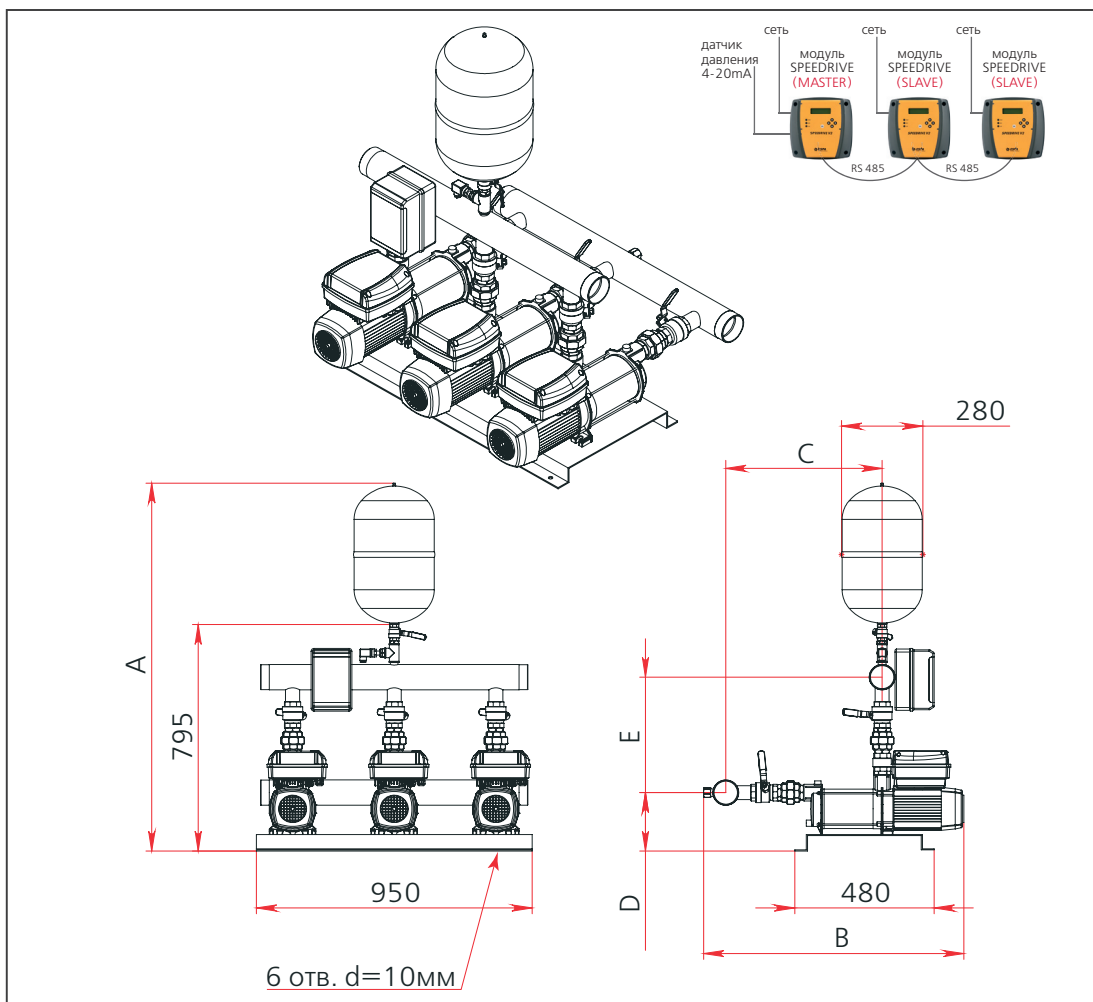
\* Размеры для справок.



Модель станции	Подача в точке макс. КПД, Q, м³/ч	Номин. напор, Н, м	Мощность каждого насоса, P2, кВт	Ток, I, А		Ø коллектора		Габаритные размеры, мм					Вес, кг
				1-230 В	3-400 В	Всасывающий	Напорный	A*	B	C*	D	E*	
СКЕЗ М ASPRI25 4 SPEEDRIVE	12,9	34	0,9	26,8	-	3"	3"	1246	790	496	193	364	106
СКЕЗ М ASPRI25 5 SPEEDRIVE	12,9	42	1,1	32,4	-	3"	3"	1246	843	526	193	364	114
СКЕЗ Т ASPRI25 4 SPEEDRIVE	12,9	34	0,9	-	9,0	3"	3"	1246	790	496	193	364	117
СКЕЗ Т ASPRI25 5 SPEEDRIVE	12,9	42	1,1	-	10,8	3"	3"	1246	843	526	193	364	129

Технические характеристики, комплектация и внешний вид установок могут быть изменены изготовителем по своему усмотрению без предварительного уведомления. Конструкция, технические характеристики и внешний вид установок СКЕ с горизонтальными насосами PRISMA25 идентичны аналогичным параметрам установок СКЕ с насосами ASPRI25.

\* Размеры для справок.

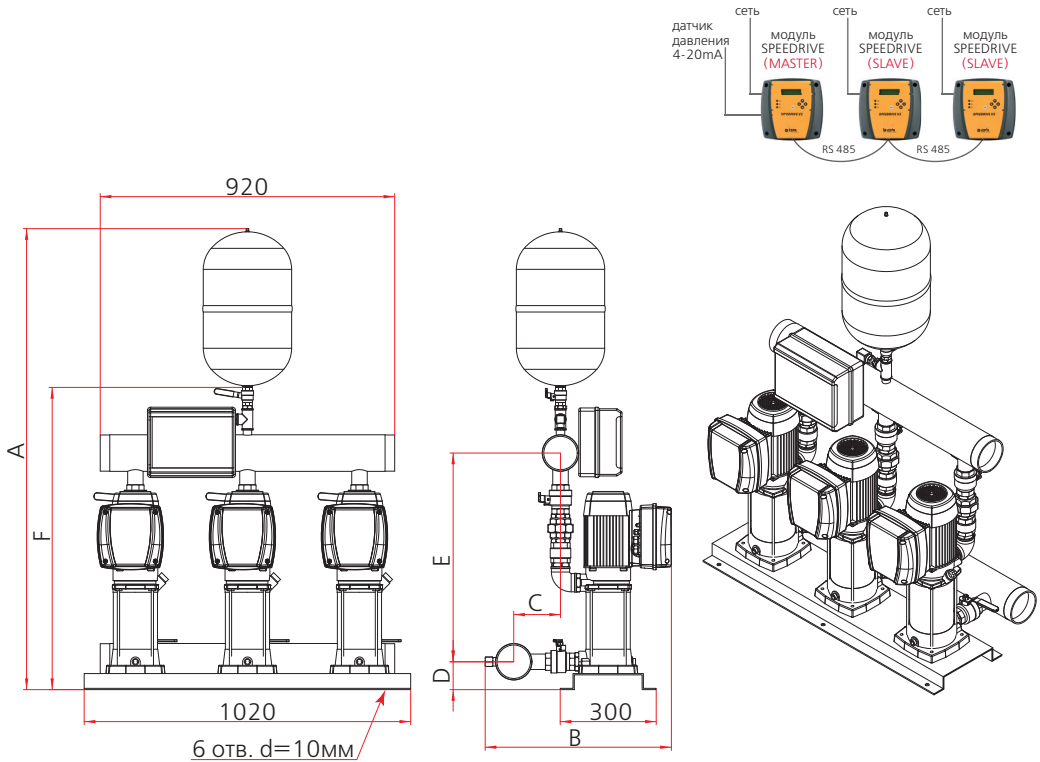


Модель станции	Подача в точке макс. КПД, Q, м³/ч	Номин. напор, Н, м	Мощность каждого насоса, P2, кВт	Ток, I, А		Ø коллектора		Габаритные размеры, мм					Вес, кг
				1-230 В	3-400 В	всасывающий	напорный	A*	B	C*	D	E*	
СКЕЗ М ASPRI35 3 SPEEDRIVE	18,9	29	1,1	28,1	-	3"	3"	1296	847	488	205	405	106
СКЕЗ М ASPRI35 4 SPEEDRIVE	18,9	35	1,1	33,0	-	3"	3"	1296	872	514	205	405	114
СКЕЗ М ASPRI35 5 SPEEDRIVE	18,9	46	1,5	43,0	-	3"	3"	1296	897	538	205	405	108
СКЕЗ М ASPRI35 6 SPEEDRIVE	18,9	59	2,2	51,8	-	3"	3"	1296	921	563	205	405	109
СКЕЗ М ASPRI45 3 SPEEDRIVE	27	26	1,1	32,4	-	3"	3"	1292	871	513	201	405	115
СКЕЗ М ASPRI45 4 SPEEDRIVE	27	34	1,5	43,0	-	3"	3"	1292	902	544	201	405	125
СКЕЗ М ASPRI45 5 SPEEDRIVE	27	45	2,2	53,6	-	3"	3"	1292	933	575	201	405	111
СКЕЗ Т ASPRI35 3 SPEEDRIVE	18,9	29	1,1	-	9,4	3"	3"	1296	847	488	205	405	108
СКЕЗ Т ASPRI35 4 SPEEDRIVE	18,9	35	1,1	-	11,2	3"	3"	1296	872	514	205	405	109
СКЕЗ Т ASPRI35 5 SPEEDRIVE	18,9	46	1,5	-	14,4	3"	3"	1296	897	538	205	405	115
СКЕЗ Т ASPRI35 6 SPEEDRIVE	18,9	59	2,2	-	17,3	3"	3"	1296	921	563	205	405	125
СКЕЗ Т ASPRI45 3 SPEEDRIVE	27	26	1,1	-	10,8	3"	3"	1292	871	513	201	405	111
СКЕЗ Т ASPRI45 4 SPEEDRIVE	27	34	1,5	-	14,4	3"	3"	1292	902	544	201	405	117
СКЕЗ Т ASPRI45 5 SPEEDRIVE	27	45	2,2	-	18,0	3"	3"	1292	933	575	201	405	130

Технические характеристики, комплектация и внешний вид установок могут быть изменены изготовителем по своему усмотрению без предварительного уведомления.

Конструкция, технические характеристики и внешний вид установок СКЕ с горизонтальными насосами PRISMA35 и PRISMA45 идентичны аналогичным параметрам установок СКЕ с насосами ASPRI35 и ASPRI45 соответственно.

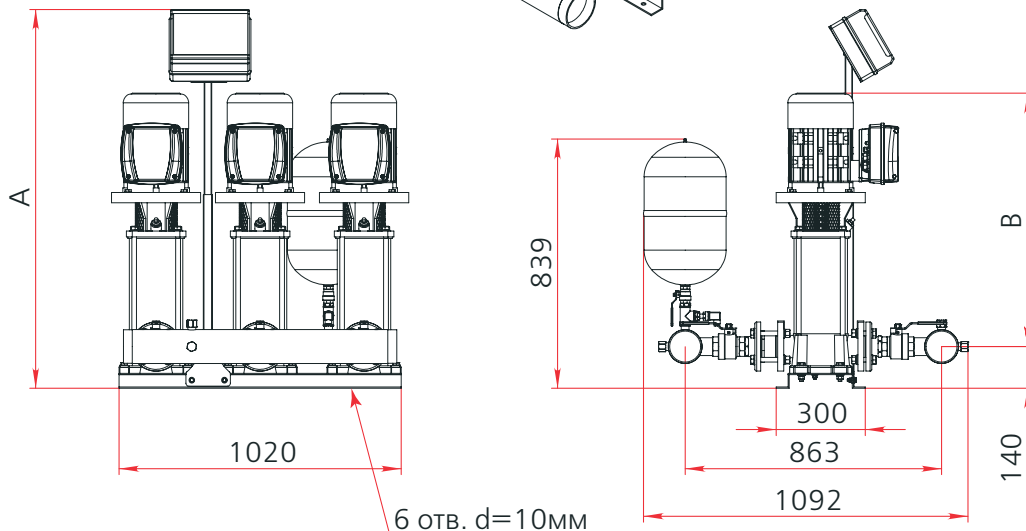
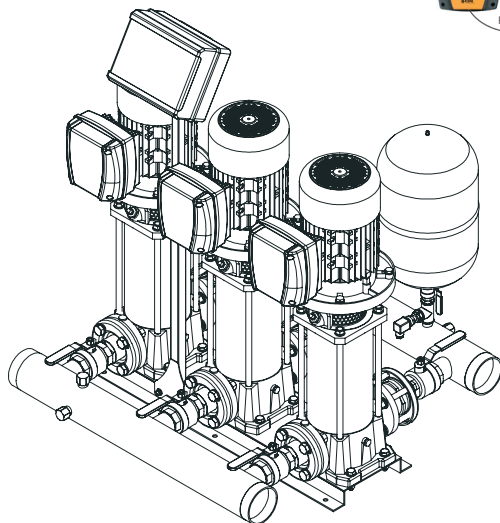
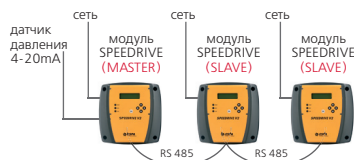
\* Размеры для справки.



Модель станции	Подача в точке макс. КПД, Q, м³/ч	Номин. Напор, Н, м	Мощность каждого насоса, P2, кВт	Ток, I, А		Ø коллектора		Габаритные размеры, мм						Вес, кг
				1-230 В	3-400 В	Всасывающий	Напорный	A*	B*	C*	D	E*	F*	
СКЕЗ М MULTI 25 4 SPEEDRIVE	8,7	39	0,75	22,4	-	3"	3"	1375	567	144	92	597	879	96
СКЕЗ М MULTI 25 5 SPEEDRIVE	8,7	48	0,9	26,8	-	3"	3"	1396	567	144	92	618	900	102
СКЕЗ М MULTI 35 3 SPEEDRIVE	19,5	29	1,1	28,1	-	3"	3"	1329	556	133	87	556	833	108
СКЕЗ М MULTI 35 4 SPEEDRIVE	19,5	38	1,1	33	-	3"	3"	1353	556	133	87	580	857	110
СКЕЗ М MULTI 35 5 SPEEDRIVE	19,5	45	1,5	43	-	3"	3"	1378	556	133	87	605	882	116
СКЕЗ М MULTI 35 6 SPEEDRIVE	19,5	58	2,2	51,8	-	3"	3"	1402	556	133	87	629	906	125
СКЕЗ М MULTI 55 3 SPEEDRIVE	37,8	22	1,5	41,2	-	3"	3"	1372	582	146	87	599	876	114
СКЕЗ М MULTI 55 4 SPEEDRIVE	37,8	31	2,2	51,8	-	3"	3"	1440	582	146	87	652	944	128
СКЕЗ Т MULTI 25 4 SPEEDRIVE	8,7	39	0,75	-	7,6	3"	3"	1375	567	144	92	597	879	96
СКЕЗ Т MULTI 25 5 SPEEDRIVE	8,7	48	0,9	-	9	3"	3"	1396	567	144	92	618	900	102
СКЕЗ Т MULTI 35 3 SPEEDRIVE	19,5	29	1,1	-	9,4	3"	3"	1329	556	133	87	556	833	104
СКЕЗ Т MULTI 35 4 SPEEDRIVE	19,5	38	1,1	-	11,2	3"	3"	1353	556	133	87	580	857	105
СКЕЗ Т MULTI 35 5 SPEEDRIVE	19,5	45	1,5	-	14,4	3"	3"	1378	556	133	87	605	882	112
СКЕЗ Т MULTI 35 6 SPEEDRIVE	19,5	58	2,2	-	17,3	3"	3"	1402	556	133	87	629	906	121
СКЕЗ Т MULTI 35 8 SPEEDRIVE	19,5	81	3	-	23,4	3"	3"	1410	556	133	87	637	914	142
СКЕЗ Т MULTI 35 10 SPEEDRIVE	19,5	102	4	-	32	3"	3"	1460	556	133	87	687	964	161
СКЕЗ Т MULTI 55 3 SPEEDRIVE	37,8	22	1,5	-	13,7	3"	3"	1372	582	146	87	599	876	114
СКЕЗ Т MULTI 55 4 SPEEDRIVE	37,8	31	2,2	-	17,3	3"	3"	1440	582	146	87	652	944	128
СКЕЗ Т MULTI 55 6 SPEEDRIVE	37,8	51	3	-	25,2	3"	3"	1477	582	146	87	689	981	150
СКЕЗ Т MULTI 55 7 SPEEDRIVE	37,8	59	4	-	32,4	3"	3"	1517	582	146	87	729	1021	163

Технические характеристики, комплектация и внешний вид установок могут быть изменены изготовителем по своему усмотрению без предварительного уведомления.

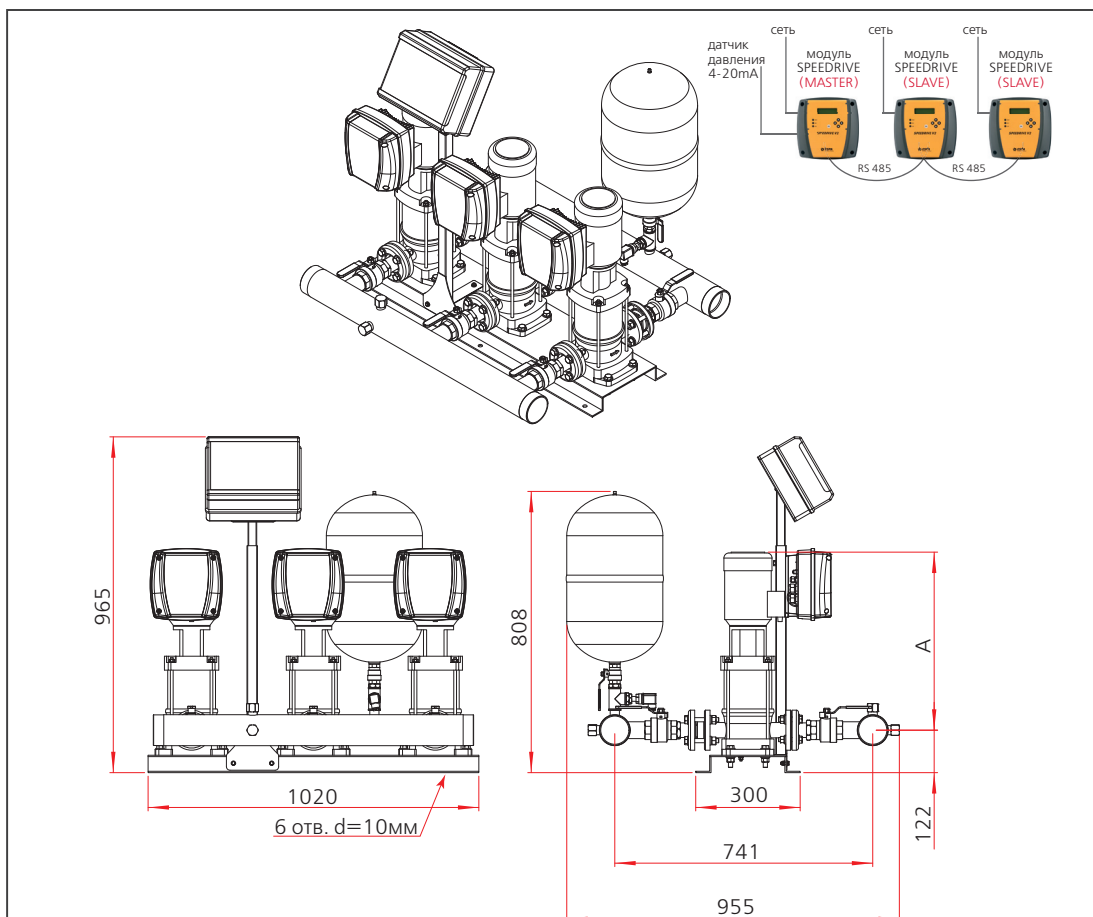
\* Размеры для справок.



Модель станции	Подача в точке макс. КПД, Q, м³/ч	Номин. напор, Н, м	Мощность каждого насоса, P2, кВт	Ток, I, А		Ø коллектора		Габаритные размеры, мм		Вес, кг
				1-230 В	3-400 В	Всасывающий	Напорный	A*	B	
СКЕЗ T MULTI VE 121 2 SPEEDRIVE	63	21	3	-	21,6	4"	4"	1055	686	244
СКЕЗ T MULTI VE 121 3 SPEEDRIVE	63	34	4	-	29,9	4"	4"	1275	757	264
СКЕЗ T MULTI VE 121 4 SPEEDRIVE	63	45	5,5	-	39,6	4"	4"	1275	853	315
СКЕЗ T MULTI VE 121 5 SPEEDRIVE	63	55	5,5	-	49	4"	4"	1275	901	320

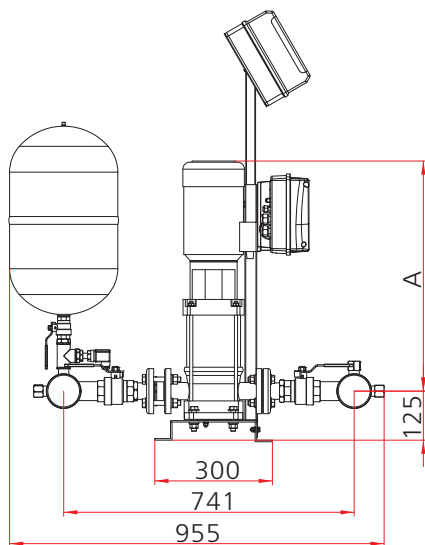
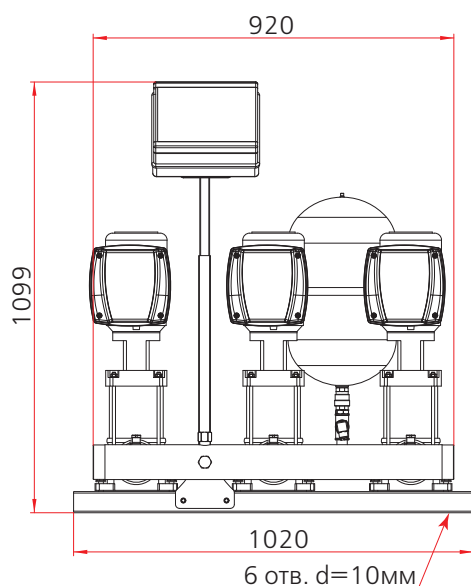
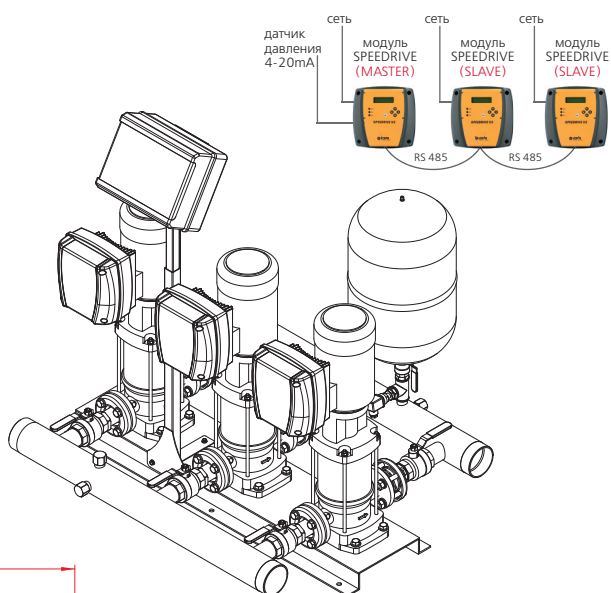
Технические характеристики, комплектация и внешний вид установок могут быть изменены изготовителем по своему усмотрению без предварительного уведомления.

\* Размеры для справок.



Модель станции	Подача в точке макс. КПД, Q, м³/ч	Номин. напор, H, м	Мощность каждого насоса, P2, кВт	Ток, I, А		Ø коллектора		A*, мм	Вес, кг
				1-230 В	3-400 В	Всасывающий	Напорный		
СКЕЗ М MULTI VS2 4 SPEEDRIVE	6	22,5	0,37	10,0	-	3"	3"	469	206
СКЕЗ М MULTI VS2 6 SPEEDRIVE	6	33,4	0,55	13,1	-	3"	3"	512	209
СКЕЗ М MULTI VS2 8 SPEEDRIVE	6	45	0,55	13,1	-	3"	3"	565	212
СКЕЗ М MULTI VS2 10 SPEEDRIVE	6	61	0,75	19,3	-	3"	3"	652	233
СКЕЗ М MULTI VS2 12 SPEEDRIVE	6	73,4	1,1	26,2	-	3"	3"	695	236
СКЕЗ М MULTI VS2 14 SPEEDRIVE	6	85	1,1	26,2	-	3"	3"	738	239
СКЕЗ М MULTI VS2 16 SPEEDRIVE	6	98	1,5	35,5	-	3"	3"	811	257
СКЕЗ М MULTI VS2 18 SPEEDRIVE	6	110	1,5	35,5	-	3"	3"	854	260
СКЕЗ М MULTI VS2 20 SPEEDRIVE	6	122	1,5	35,5	-	3"	3"	897	263
СКЕЗ Т MULTI VS2 4 SPEEDRIVE	6	22,5	0,37	-	3,4	3"	3"	469	206
СКЕЗ Т MULTI VS2 6 SPEEDRIVE	6	33,4	0,55	-	4,3	3"	3"	512	209
СКЕЗ Т MULTI VS2 8 SPEEDRIVE	6	45	0,55	-	4,3	3"	3"	565	212
СКЕЗ Т MULTI VS2 10 SPEEDRIVE	6	61	0,75	-	6,5	3"	3"	652	233
СКЕЗ Т MULTI VS2 12 SPEEDRIVE	6	73,4	1,1	-	8,6	3"	3"	695	236
СКЕЗ Т MULTI VS2 14 SPEEDRIVE	6	85	1,1	-	8,6	3"	3"	738	239
СКЕЗ Т MULTI VS2 16 SPEEDRIVE	6	98	1,5	-	11,9	3"	3"	811	257
СКЕЗ Т MULTI VS2 18 SPEEDRIVE	6	110	1,5	-	11,9	3"	3"	854	260
СКЕЗ Т MULTI VS2 20 SPEEDRIVE	6	122	1,5	-	11,9	3"	3"	897	263

Технические характеристики, комплектация и внешний вид установок могут быть изменены изготовителем по своему усмотрению без предварительного уведомления.  
\* Размеры для справок.

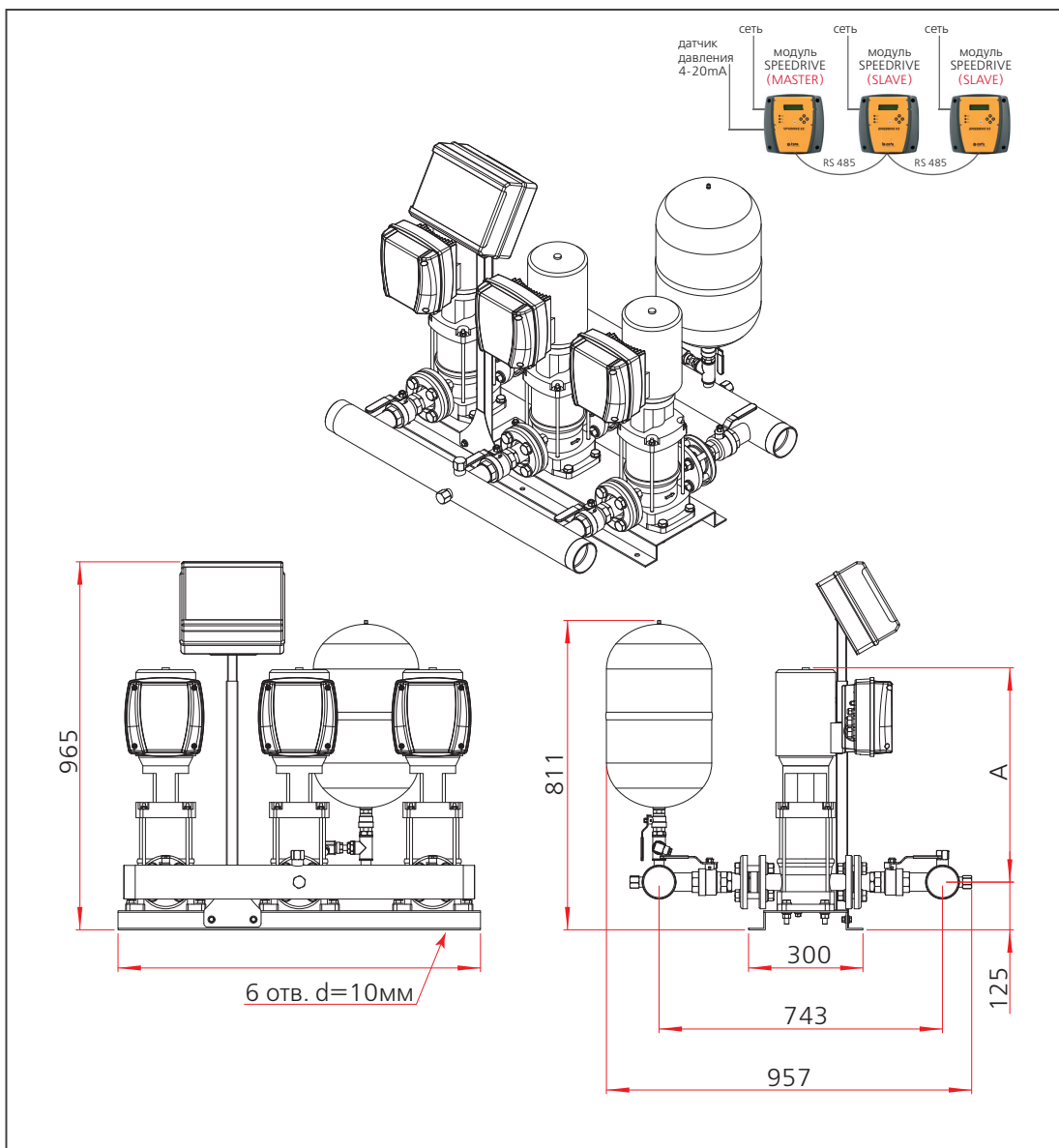


Модель станции	Подача в точке макс. КПД, Q, м³/ч	Номин. напор, H, м	Мощность каждого насоса, P2, кВт	Ток, I, А		Ø коллектора		A*, мм	Вес, кг
				1-230 В	3-400 В	Всасывающий	Напорный		
СКЕЗ М MULTI VS4 5 SPEEDRIVE	12	35	0,75	19,8	-	3"	3"	544	227
СКЕЗ М MULTI VS4 7 SPEEDRIVE	12	50	1,1	26,7	-	3"	3"	587	227
СКЕЗ М MULTI VS4 10 SPEEDRIVE	12	70	1,5	38,1	-	3"	3"	662	251
СКЕЗ М MULTI VS4 14 SPEEDRIVE	12	100	2,2	51,6	-	3"	3"	773	260
СКЕЗ Т MULTI VS4 5 SPEEDRIVE	12	35	0,75	-	6,5	3"	3"	544	227
СКЕЗ Т MULTI VS4 7 SPEEDRIVE	12	50	1,1	-	9	3"	3"	587	227
СКЕЗ Т MULTI VS4 10 SPEEDRIVE	12	70	1,5	-	12,6	3"	3"	662	251
СКЕЗ Т MULTI VS4 14 SPEEDRIVE	12	100	2,2	-	17,4	3"	3"	773	260

Технические характеристики, комплектация и внешний вид установок могут быть изменены изготовителем по своему усмотрению без предварительного уведомления.

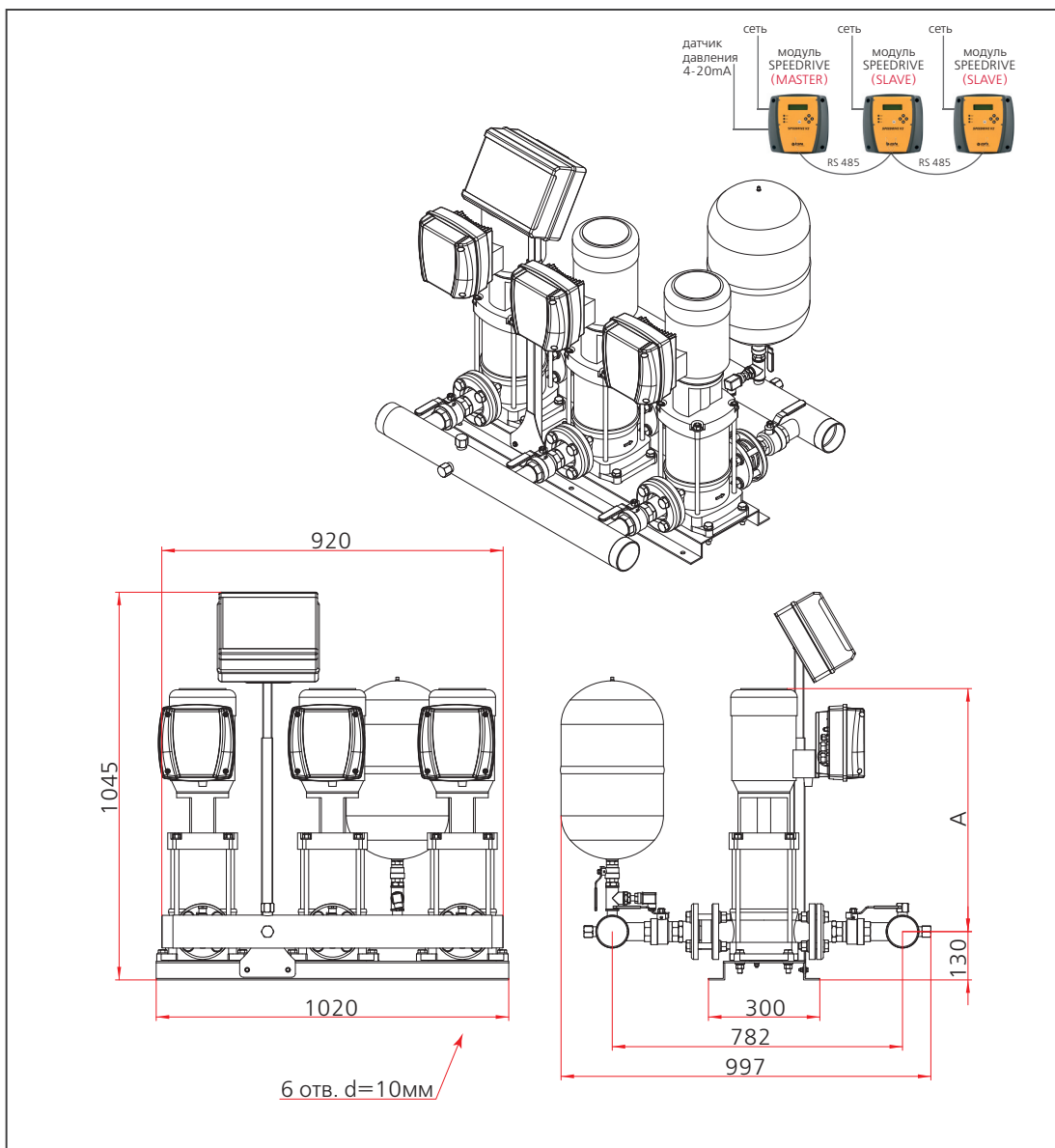
\* Размеры для справок.





Модель станции	Подача в точке макс. КПД, Q, м³/ч	Номин. напор, Н, м	Мощность каждого насоса, P2, кВт	Ток, I, А		Ø коллектора		A*, мм	Вес, кг
				1-230 В	3-400 В	Всасывающий	Напорный		
СКЕЗ М MULTI VS6 3 SPEEDRIVE	18	21	0,75	16,8	-	3"	3"	511	211
СКЕЗ М MULTI VS6 5 SPEEDRIVE	18	38	1,1	26,7	-	3"	3"	562	214
СКЕЗ М MULTI VS6 7 SPEEDRIVE	18	51	1,5	37,5	-	3"	3"	617	232
СКЕЗ М MULTI VS6 10 SPEEDRIVE	18	75	2,2	52,2	-	3"	3"	721	241
СКЕЗ Т MULTI VS6 3 SPEEDRIVE	18	21	0,75	-	5,4	3"	3"	511	211
СКЕЗ Т MULTI VS6 5 SPEEDRIVE	18	38	1,1	-	9,0	3"	3"	562	214
СКЕЗ Т MULTI VS6 7 SPEEDRIVE	18	51	1,5	-	12,3	3"	3"	617	232
СКЕЗ Т MULTI VS6 10 SPEEDRIVE	18	75	2,2	-	17,4	3"	3"	721	241
СКЕЗ Т MULTI VS6 14 SPEEDRIVE	18	109	3	-	23,7	3"	3"	863	277

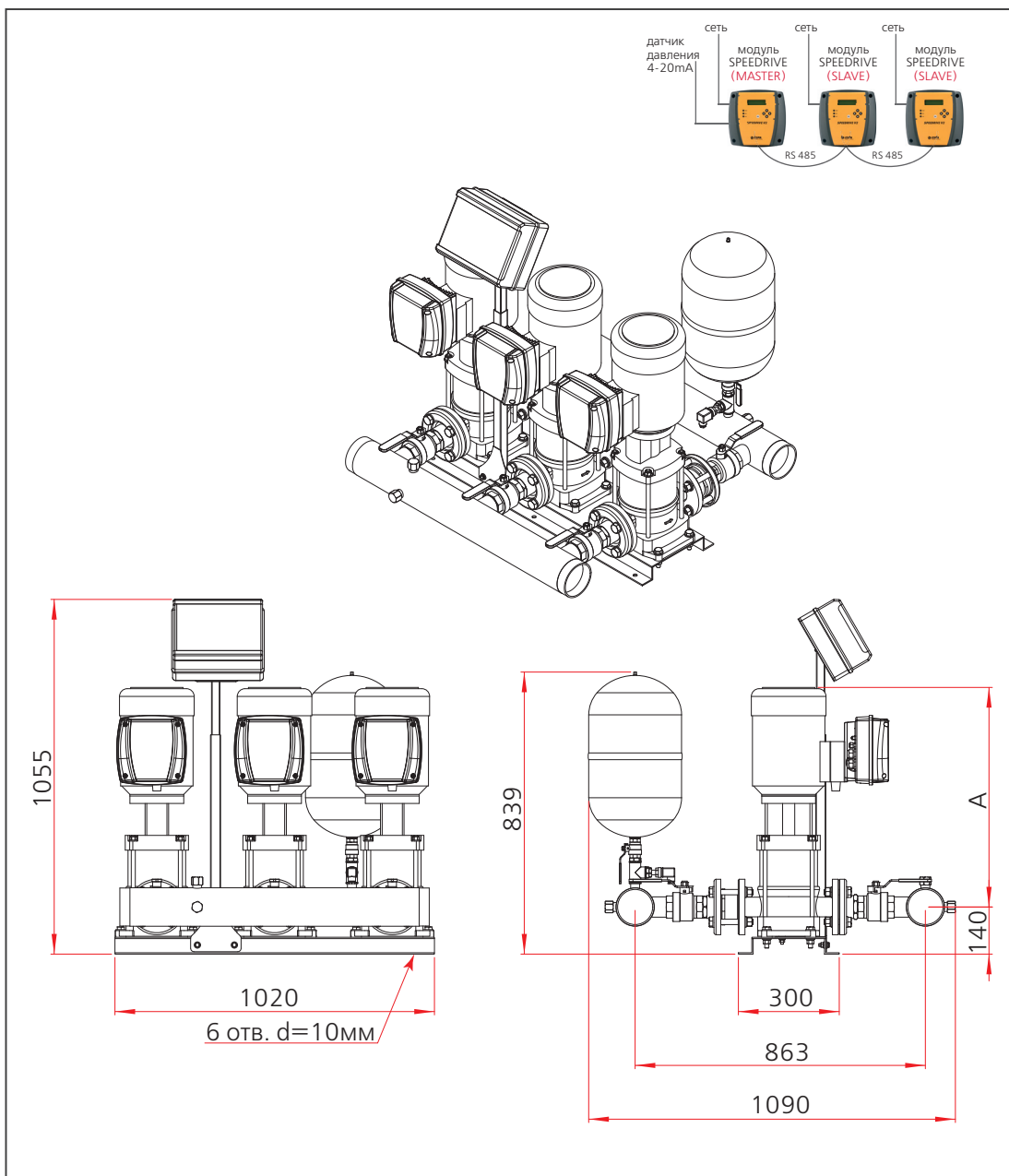
Технические характеристики, комплектация и внешний вид установок могут быть изменены изготовителем по своему усмотрению без предварительного уведомления.  
\* Размеры для справок.



Модель станции	Подача в точке макс. КПД, Q, м <sup>3</sup> /ч	Номин. напор, Н, м	Мощность каждого насоса, P <sub>2</sub> , кВт	Ток, I, А		Ø коллектора		А*, мм	Вес, кг
				1-230 В	3-400 В	Всасывающий	Напорный		
СКЕЗ М MULTI VS10 3 SPEEDRIVE	30	25	1,1	26,7	-	3"	3"	541	241
СКЕЗ М MULTI VS10 4 SPEEDRIVE	30	32	1,5	34,8	-	3"	3"	577	259
СКЕЗ М MULTI VS10 6 SPEEDRIVE	30	49	2,2	51,1	-	3"	3"	655	271
СКЕЗ Т MULTI VS10 3 SPEEDRIVE	30	25	1,1	-	9	3"	3"	541	241
СКЕЗ Т MULTI VS10 4 SPEEDRIVE	30	32	1,5	-	11,4	3"	3"	577	259
СКЕЗ Т MULTI VS10 6 SPEEDRIVE	30	49	2,2	-	16,9	3"	3"	655	271
СКЕЗ Т MULTI VS10 8 SPEEDRIVE	30	67	3	-	22,3	3"	3"	750	301
СКЕЗ Т MULTI VS10 9 SPEEDRIVE	30	76	4	-	24,9	3"	3"	786	319
СКЕЗ Т MULTI VS10 11 SPEEDRIVE	30	92	4	-	30,3	3"	3"	839	325

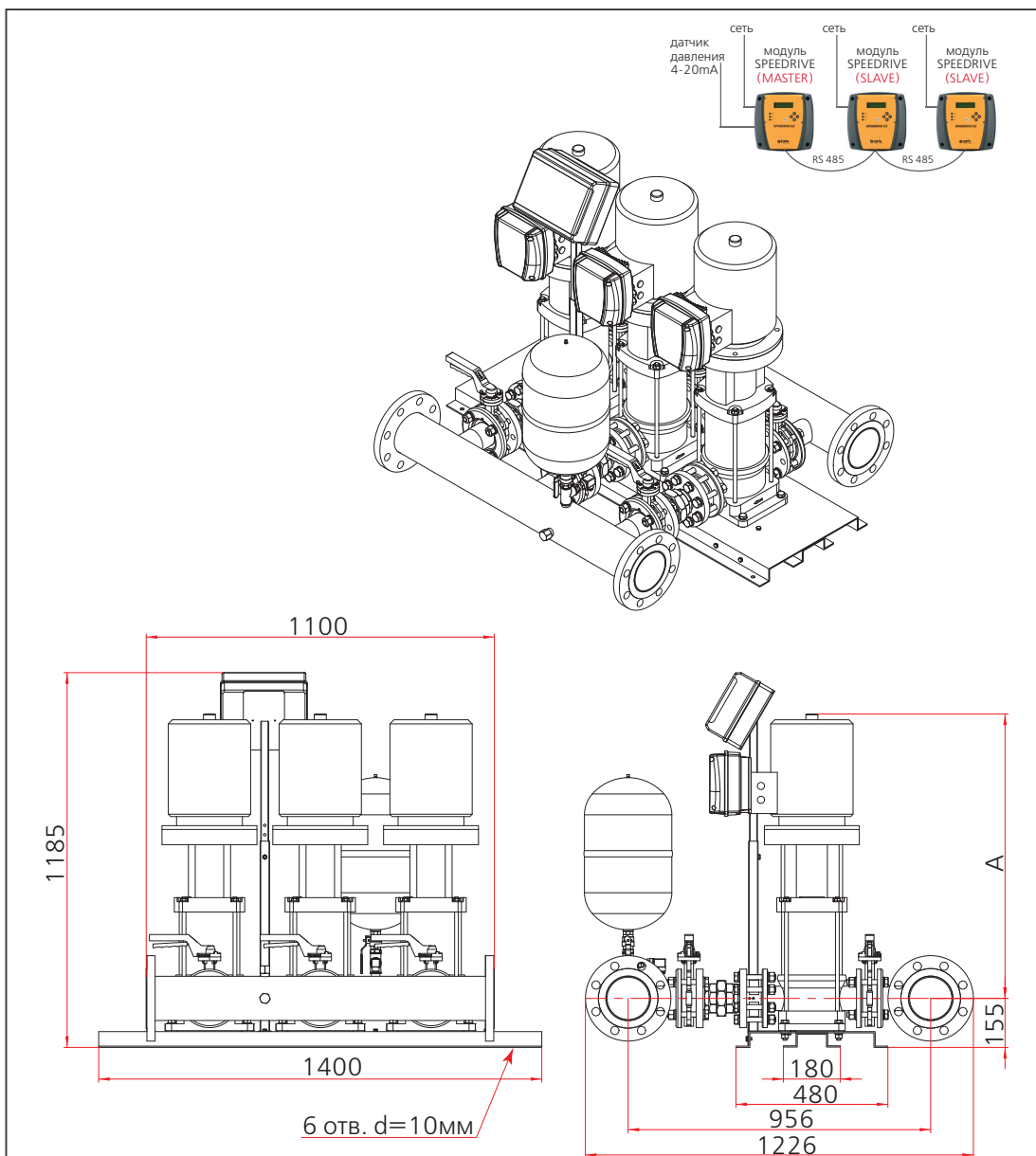
Технические характеристики, комплектация и внешний вид установок могут быть изменены изготовителем по своему усмотрению без предварительного уведомления.

\* Размеры для справок.



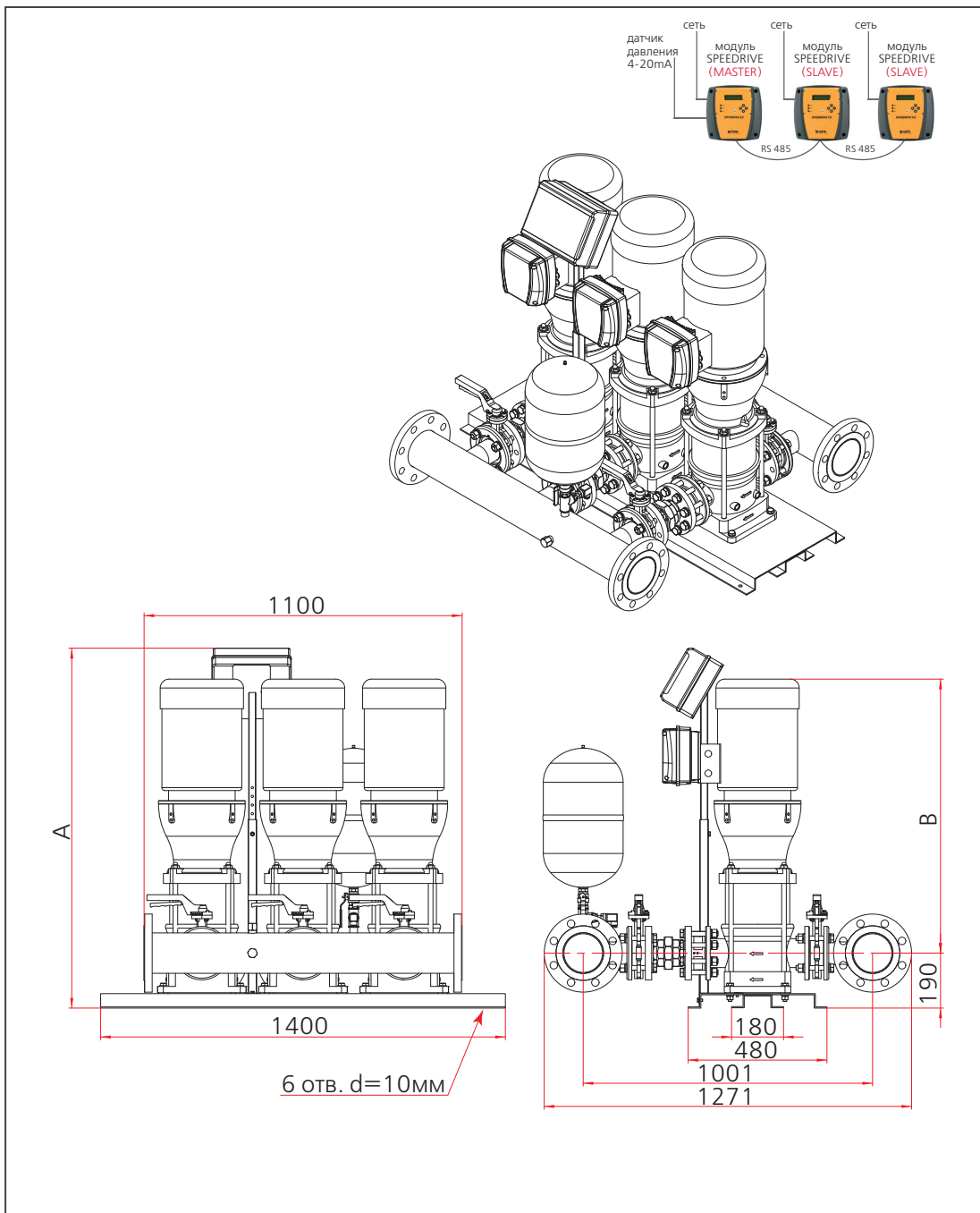
Модель станции	Подача в точке макс. КПД, Q, м <sup>3</sup> /ч	Номин. напор, Н, м	Мощность каждого насоса, P <sub>2</sub> , кВт	Ток, I, А		Ø коллектора		А*, мм	Вес, кг
				1-230 В	3-400 В	Всасывающий	Напорный		
СКЕЗ М MULTI VS15 2 SPEEDRIVE	45	22	2,2	39,9	-	3"	3"	549	274
СКЕЗ М MULTI VS15 3 SPEEDRIVE	45	35	3	59,1	-	3"	3"	618	301
СКЕЗ Т MULTI VS15 2 SPEEDRIVE	45	22	2,2	-	13,2	3"	3"	549	274
СКЕЗ Т MULTI VS15 3 SPEEDRIVE	45	35	3	-	19,8	3"	3"	618	301
СКЕЗ Т MULTI VS15 4 SPEEDRIVE	45	48	4	-	25,8	3"	3"	653	319
СКЕЗ Т MULTI VS15 6 SPEEDRIVE	45	71	5,5	-	38,4	3"	3"	809	439

Технические характеристики, комплектация и внешний вид установок могут быть изменены изготовителем по своему усмотрению без предварительного уведомления.  
\* Размеры для справок.



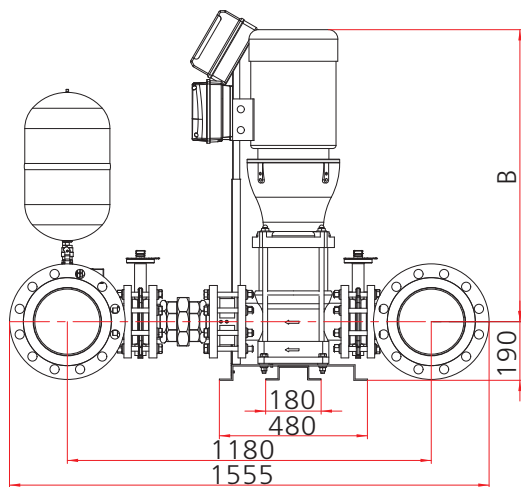
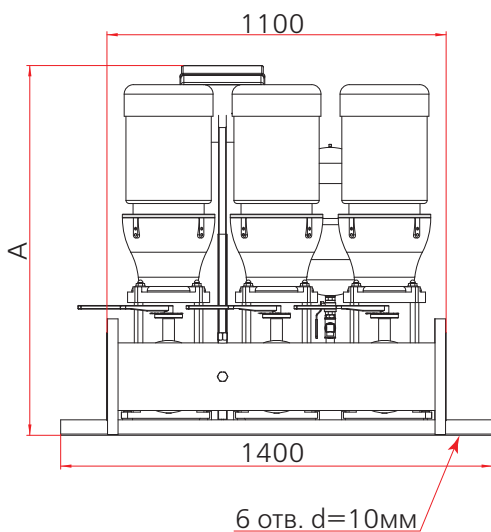
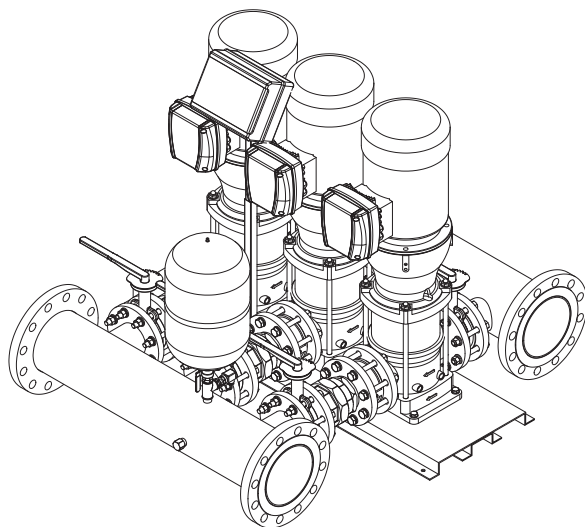
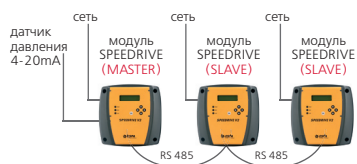
Модель станции	Подача в точке макс. КПД, Q, м³/ч	Номин. напор, H, м	Мощность каждого насоса, P2, кВт	Ток, I, А		Ø коллектора		А*, мм	Вес, кг
				1-230 В	3-400 В	Всасывающий	Напорный		
СКЕЗ Т MULTI VS25 2 SPEEDRIVE	75	32	4	-	25,2	DN125	DN125	769	482
СКЕЗ Т MULTI VS25 3 SPEEDRIVE	75	50	5,5	-	37,5	DN125	DN125	899	569
СКЕЗ Т MULTI VS25 4 SPEEDRIVE	75	67	7,5	-	49,8	DN125	DN125	964	590

Технические характеристики, комплектация и внешний вид установок могут быть изменены изготовителем по своему усмотрению без предварительного уведомления.  
 \* Размеры для справок.



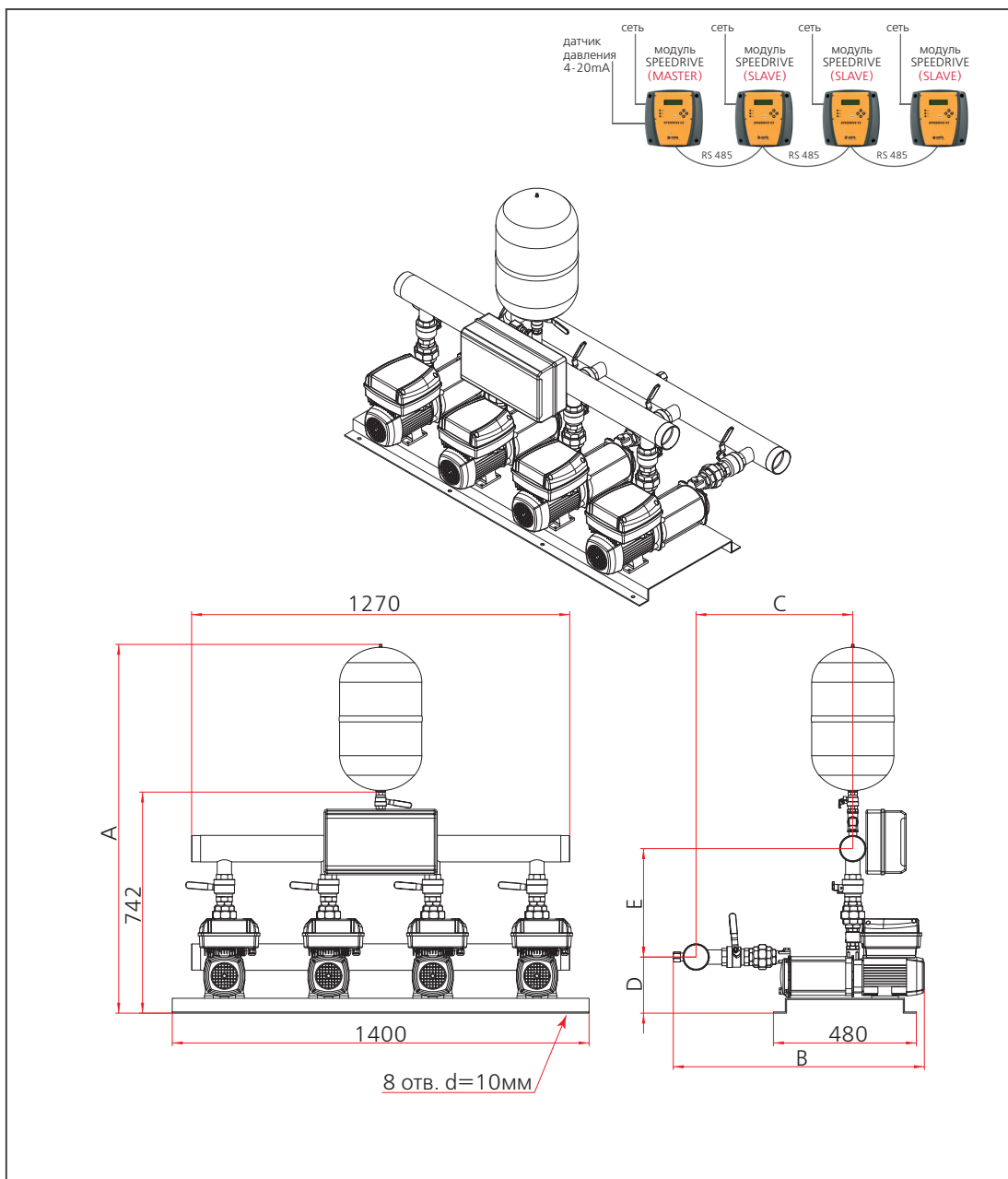
Модель станции	Подача в точке макс. КПД, Q, м³/ч	Номин. напор, Н, м	Мощность каждого насоса, P2, кВт	Ток, I, А		Ø коллектора		Габаритные размеры, мм		Вес, кг
				1-230 В	3-400 В	Всасывающий	Напорный	А*	В	
СКЕЗ Т MULTI VS40 1 SPEEDRIVE	120	20	4	-	27,7	DN125	DN125	1154	724	428
СКЕЗ Т MULTI VS40 2-2 SPEEDRIVE	120	30	5,5	-	36,4	DN125	DN125	1245	948	473
СКЕЗ Т MULTI VS40 2 SPEEDRIVE	120	40	7,5	-	47,9	DN125	DN125	1245	948	473

Технические характеристики, комплектация и внешний вид установок могут быть изменены изготовителем по своему усмотрению без предварительного уведомления.  
 \* Размеры для справок.



Модель станции	Подача в точке макс. КПД, Q, м <sup>3</sup> /ч	Номин. напор, Н, м	Мощность каждого насоса, P2, кВт	Ток, I, А		Ø коллектора		Габаритные размеры, мм		Вес, кг
				1-230 В	3-400 В	Всасывающий	Напорный	А*	В	
СКЕЗ Т MULTI VS60 1 SPEEDRIVE	180	21	5,5	-	36,4	DN200	DN200	1199	869	610
СКЕЗ Т MULTI VS60 2-2 SPEEDRIVE	180	28	7,5	-	47,9	DN200	DN200	1269	947	634

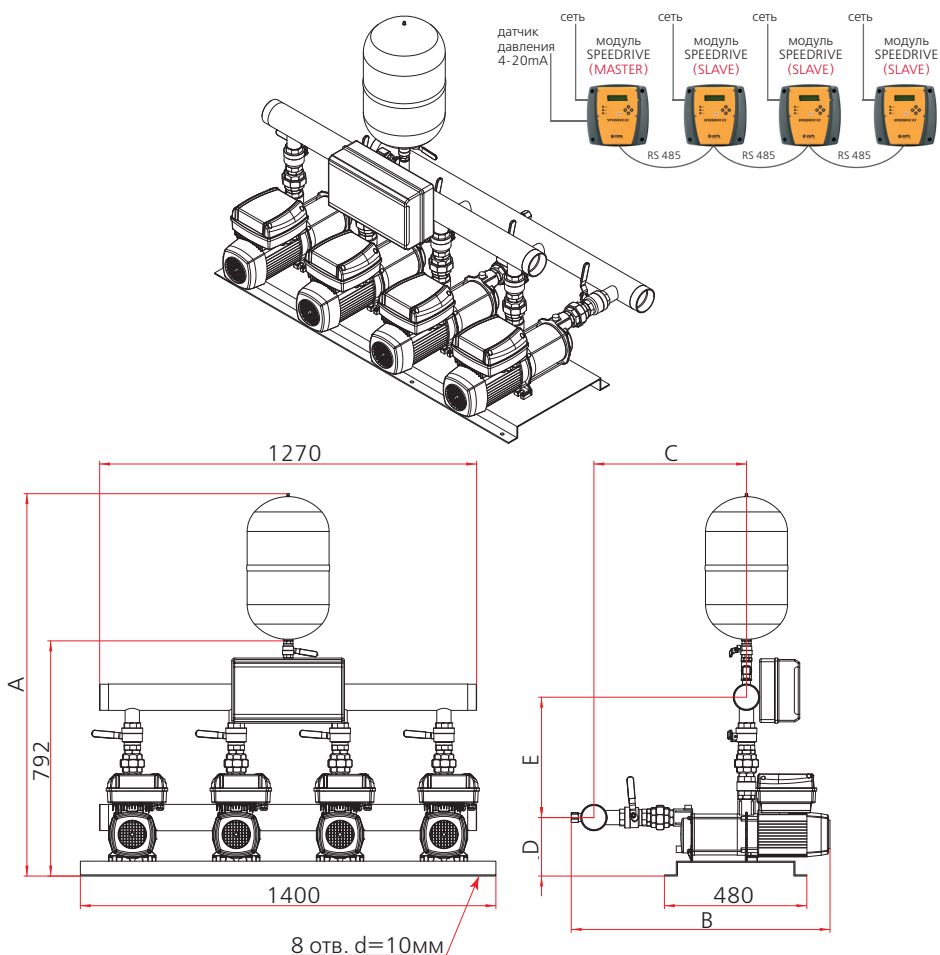
Технические характеристики, комплектация и внешний вид установок могут быть изменены изготовителем по своему усмотрению без предварительного уведомления.  
\* Размеры для справок.



Модель станции	Подача в точке макс. КПД, Q <sub>г</sub> , м <sup>3</sup> /ч	Номин. напор, Н, м	Мощность каждого насоса, P <sub>2</sub> , кВт	Ток, I, А		Ø коллектора		Габаритные размеры, мм					Вес, кг
				1-230 В	3-400 В	Всасывающий	Напорный	A*	B	C*	D	E*	
СКЕ4 М ASPRI25 4 SPEEDDRIVE	17,2	34	0,9	35,7	-	3"	3"	1238	790	469	189	364	129
СКЕ4 М ASPRI25 5 SPEEDDRIVE	17,2	42	1,1	43,2	-	3"	3"	1238	843	526	189	364	117
СКЕ4 Т ASPRI25 4 SPEEDDRIVE	17,2	34	0,9	-	12,0	3"	3"	1238	790	469	189	364	153
СКЕ4 Т ASPRI25 5 SPEEDDRIVE	17,2	42	1,1	-	14,4	3"	3"	1238	843	526	189	364	169

Технические характеристики, комплектация и внешний вид установок могут быть изменены изготовителем по своему усмотрению без предварительного уведомления.  
 Конструкция, технические характеристики и внешний вид установок СКЕ с горизонтальными насосами PRISMA25 идентичны аналогичным параметрам установок СКЕ с насосами ASPRI25.

\* Размеры для справок.



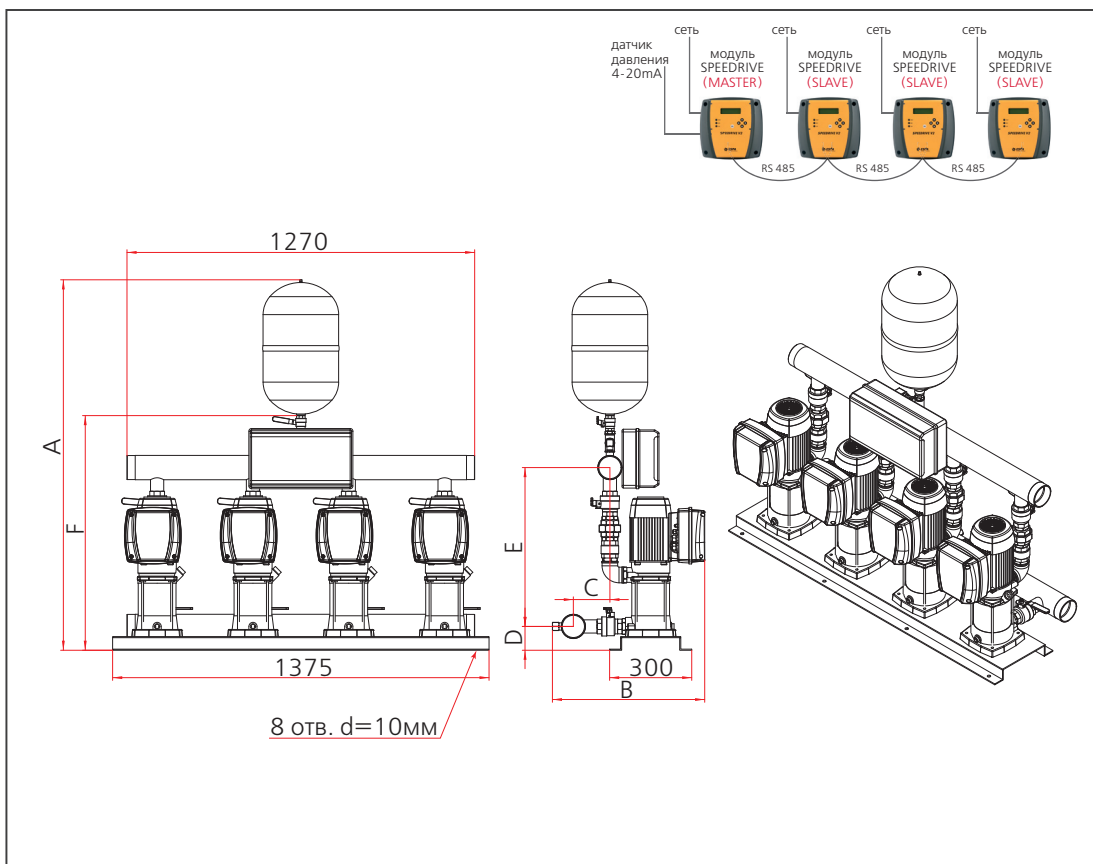
Модель станции	Подача в точке макс. КПД, Q, м³/ч	Номин. напор, H, м	Мощность каждого насоса, P2, кВт	Ток, I, А		Ø коллектора		Габаритные размеры, мм					Вес, кг
				1-230 В	3-400 В	Всасывающий	Напорный	A*	B	C*	D	E*	
СКЕ4 М ASPRI35 3 SPEEDDRIVE	25,2	29	1,1	37,4	-	3"	3"	1288	847	488	197	405	129
СКЕ4 М ASPRI35 4 SPEEDDRIVE	25,2	35	1,1	44,1	-	3"	3"	1288	872	514	197	405	117
СКЕ4 М ASPRI35 5 SPEEDDRIVE	25,2	46	1,5	57,4	-	3"	3"	1288	897	538	197	405	141
СКЕ4 М ASPRI35 6 SPEEDDRIVE	25,2	59	2,2	69,0	-	3"	3"	1288	921	563	197	405	142
СКЕ4 М ASPRI45 3 SPEEDDRIVE	36	26	1,1	43,2	-	3"	3"	1288	871	513	197	405	150
СКЕ4 М ASPRI45 4 SPEEDDRIVE	36	34	1,5	57,4	-	3"	3"	1288	902	544	197	405	163
СКЕ4 М ASPRI45 5 SPEEDDRIVE	36	45	2,2	71,5	-	3"	3"	1288	933	575	197	405	142
СКЕ4 Т ASPRI35 3 SPEEDDRIVE	25,2	29	1,1	-	12,5	3"	3"	1288	847	488	197	405	141
СКЕ4 Т ASPRI35 4 SPEEDDRIVE	25,2	35	1,1	-	14,9	3"	3"	1288	872	514	197	405	142
СКЕ4 Т ASPRI35 5 SPEEDDRIVE	25,2	46	1,5	-	19,2	3"	3"	1288	897	538	197	405	150
СКЕ4 Т ASPRI35 6 SPEEDDRIVE	25,2	59	2,2	-	23,0	3"	3"	1288	921	563	197	405	163
СКЕ4 Т ASPRI45 3 SPEEDDRIVE	36	26	1,1	-	14,4	3"	3"	1288	871	513	197	405	142
СКЕ4 Т ASPRI45 4 SPEEDDRIVE	36	34	1,5	-	19,2	3"	3"	1288	902	544	197	405	153
СКЕ4 Т ASPRI45 5 SPEEDDRIVE	36	45	2,2	-	24,0	3"	3"	1288	933	575	197	405	169

Технические характеристики, комплектация и внешний вид установок могут быть изменены изготовителем по своему усмотрению без предварительного уведомления.

Конструкция, технические характеристики и внешний вид установок СКЕ с горизонтальными насосами PRISMA35 и PRISMA45 идентичны аналогичным параметрам установок СКЕ с насосами ASPRI35 и ASPRI45 соответственно.

\* Размеры для справок.

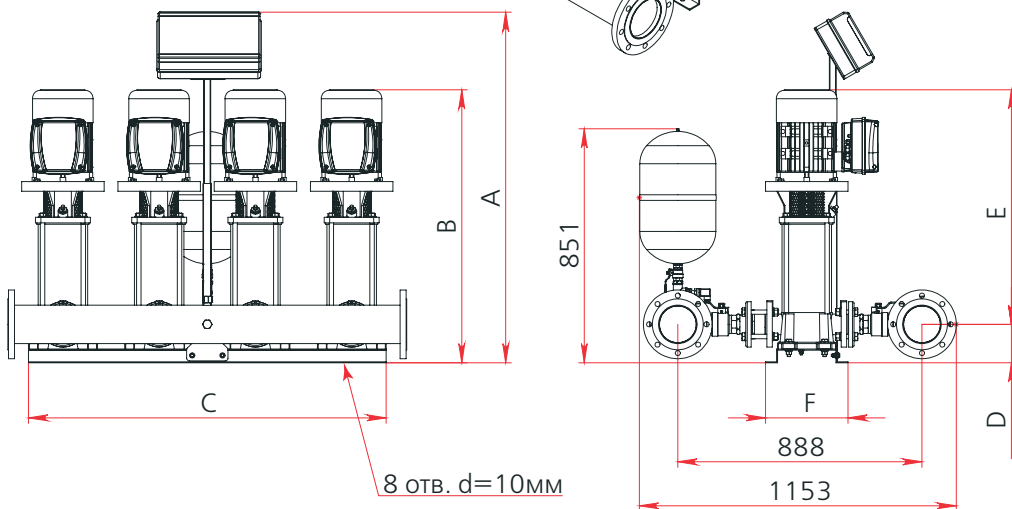
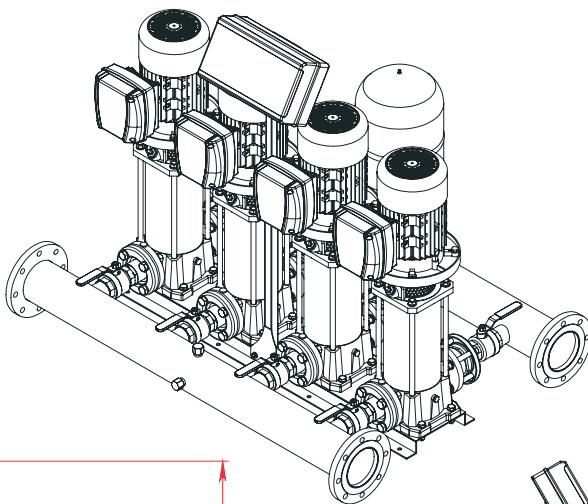
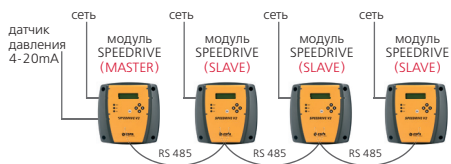




Модель станции	Подача в точке макс. КПД, Q, м³/ч	Номин. напор, Н, м	Мощность каждого насоса, P2, кВт	Ток, I, А		Ø коллектора		Габаритные размеры, мм						Вес, кг
				1-230 В	3-400 В	Всасывающий	Напорный	A*	B*	C*	D	E*	F*	
СКЕ4М MULTI 25 4 SPEEDRIVE	11,6	39	0,75	29,9	-	3"	3"	1373	567	144	92	597	877	130
СКЕ4М MULTI 25 5 SPEEDRIVE	11,6	48	0,9	35,7	-	3"	3"	1396	567	144	92	618	900	132
СКЕ4М MULTI 35 3 SPEEDRIVE	26	29	1,1	37,4	-	3"	3"	1329	556	133	87	556	833	141
СКЕ4М MULTI 35 4 SPEEDRIVE	26	38	1,1	44,1	-	3"	3"	1353	556	133	87	580	857	143
СКЕ4М MULTI 35 5 SPEEDRIVE	26	45	1,5	57,4	-	3"	3"	1378	556	133	87	605	882	152
СКЕ4М MULTI 35 6 SPEEDRIVE	26	58	2,2	69	-	3"	3"	1402	556	133	87	629	906	164
СКЕ4М MULTI 55 3 SPEEDRIVE	50,4	22	1,5	54,9	-	4"	4"	1372	556	133	87	599	876	154
СКЕ4М MULTI 55 4 SPEEDRIVE	50,4	31	2,2	69	-	4"	4"	1412	556	133	87	639	916	168
СКЕ4Т MULTI 25 4 SPEEDRIVE	11,6	39	0,75	-	10,1	3"	3"	1373	567	144	92	597	877	130
СКЕ4Т MULTI 25 5 SPEEDRIVE	11,6	48	0,9	-	12	3"	3"	1396	567	144	92	618	900	123
СКЕ4Т MULTI 35 3 SPEEDRIVE	26	29	1,1	-	12,5	3"	3"	1329	556	133	87	556	833	141
СКЕ4Т MULTI 35 4 SPEEDRIVE	26	38	1,1	-	14,9	3"	3"	1353	556	133	87	580	857	143
СКЕ4Т MULTI 35 5 SPEEDRIVE	26	45	1,5	-	19,2	3"	3"	1378	556	133	87	605	882	152
СКЕ4Т MULTI 35 6 SPEEDRIVE	26	58	2,2	-	23	3"	3"	1402	556	133	87	629	906	164
СКЕ4Т MULTI 35 8 SPEEDRIVE	26	81	3	-	31,2	3"	3"	1410	556	133	87	637	917	192
СКЕ4Т MULTI 35 10 SPEEDRIVE	26	102	4	-	42,7	3"	3"	1460	556	133	87	687	964	219
СКЕ4Т MULTI 55 3 SPEEDRIVE	50,4	22	1,5	-	18,2	4"	4"	1372	556	133	87	599	876	154
СКЕ4Т MULTI 55 4 SPEEDRIVE	50,4	31	2,2	-	23	4"	4"	1412	556	133	87	639	916	168
СКЕ4Т MULTI 55 6 SPEEDRIVE	50,4	51	3	-	33,6	4"	4"	1449	556	133	87	676	953	203
СКЕ4Т MULTI 55 7 SPEEDRIVE	50,4	59	4	-	43,2	4"	4"	1489	556	133	87	716	993	220

Технические характеристики, комплектация и внешний вид установок могут быть изменены изготовителем по своему усмотрению без предварительного уведомления.

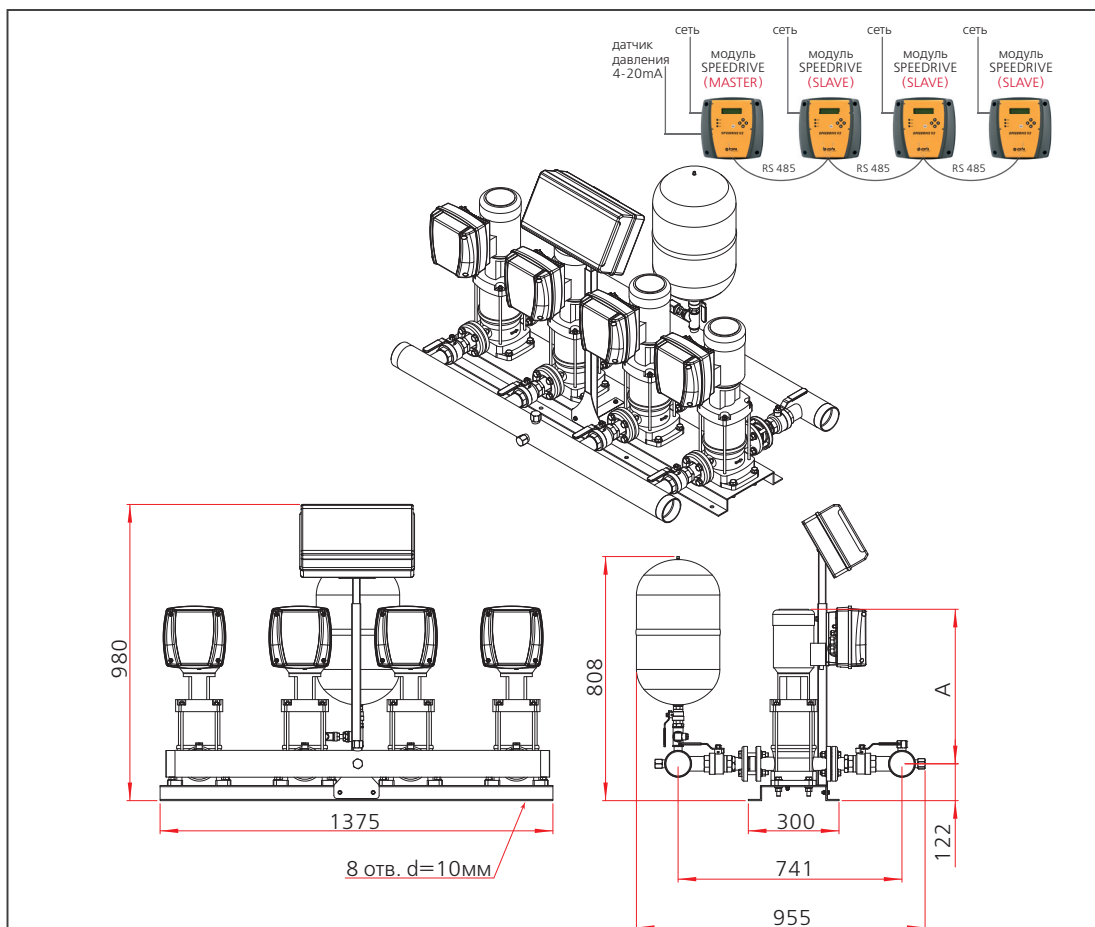
\* Размеры для справок.



Модель станции	Подача в точке макс. КПД, Q, м³/ч	Номин. напор, Н, м	Мощность каждого насоса, P2, кВт	Ток, I, А		Ø коллектора		Габаритные размеры, мм						Вес, кг
				1-230 В	3-400 В	всасывающий	напорный	A*	B*	C*	D	E	F*	
СКЕ4 Т MULTI VE 121 2 SPEEDRIVE	84	21	3	-	28,8	DN125	DN125	1055	826	1375	140	686	300	317
СКЕ4 Т MULTI VE 121 3 SPEEDRIVE	84	34	4	-	39,8	DN125	DN125	1275	897	1375	140	757	300	343
СКЕ4 Т MULTI VE 121 4 SPEEDRIVE	84	45	5,5	-	52,8	DN125	DN125	1275	993	1375	140	853	300	412
СКЕ4 Т MULTI VE 121 5 SPEEDRIVE	84	55	5,5	-	65,3	DN125	DN125	1275	901	1400	140	901	480	456

Технические характеристики, комплектация и внешний вид установок могут быть изменены изготовителем по своему усмотрению без предварительного уведомления.

\* Размеры для справок.

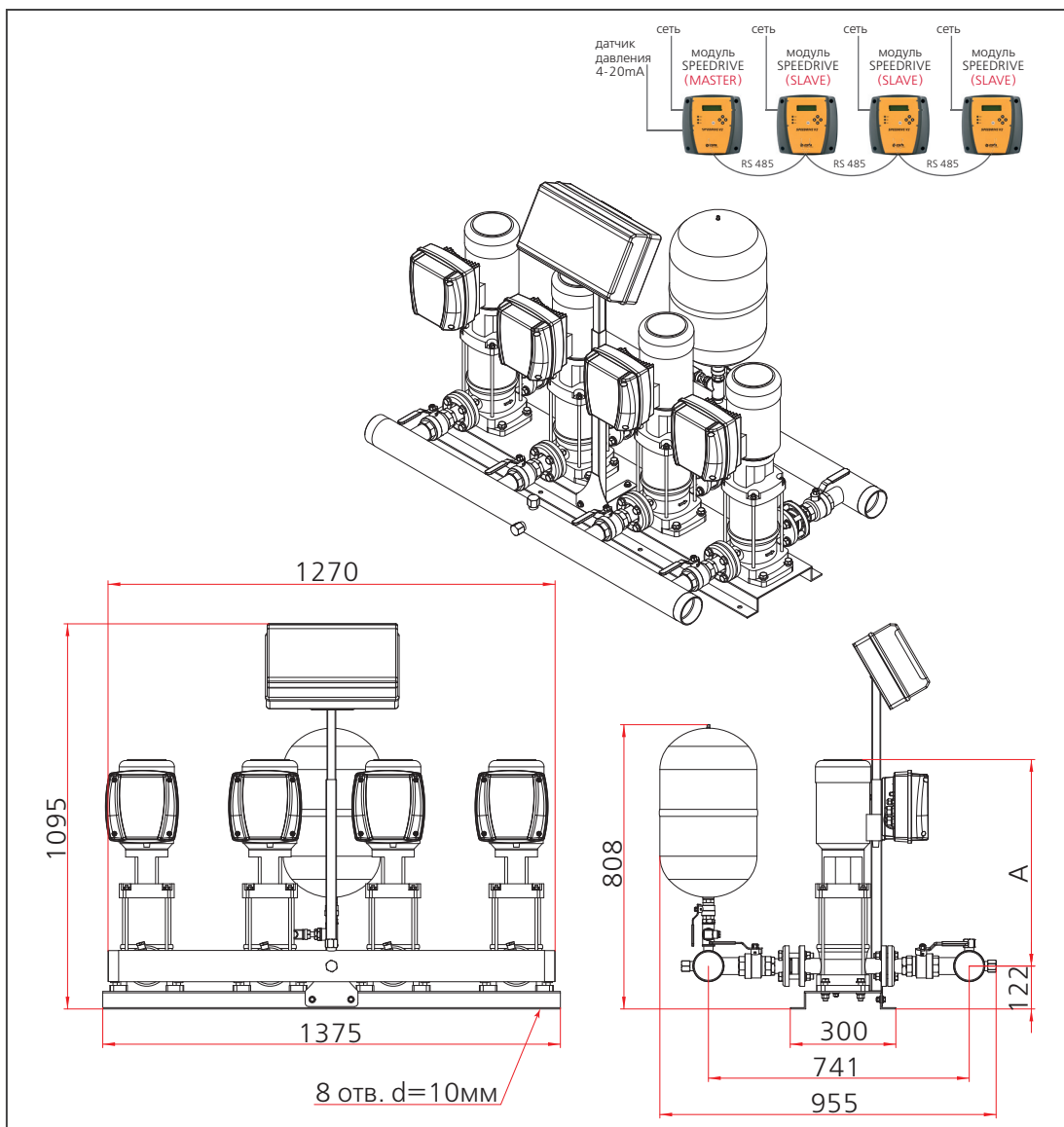


Модель станции	Подача в точке макс. КПД, Q, м³/ч	Номин. напор, Н, м	Мощность каждого насоса, P2, кВт	Ток, I, А		Ø патрубков		А*, мм	Вес, кг
				1-230 В	3-400 В	Всасывающий	Напорный		
СКЕ4 М MULTI VS2 4 SPEEDRIVE	8	22,5	0,37	13,3	-	3"	3"	469	274
СКЕ4 М MULTI VS2 6 SPEEDRIVE	8	33,4	0,55	17,5	-	3"	3"	512	278
СКЕ4 М MULTI VS2 8 SPEEDRIVE	8	45	0,55	17,5	-	3"	3"	565	282
СКЕ4 М MULTI VS2 10 SPEEDRIVE	8	61	0,75	25,8	-	3"	3"	652	310
СКЕ4 М MULTI VS2 12 SPEEDRIVE	8	73,4	1,1	34,9	-	3"	3"	695	314
СКЕ4 М MULTI VS2 14 SPEEDRIVE	8	85	1,1	34,9	-	3"	3"	738	318
СКЕ4 М MULTI VS2 16 SPEEDRIVE	8	98	1,5	47,4	-	3"	3"	811	342
СКЕ4 М MULTI VS2 18 SPEEDRIVE	8	110	1,5	47,4	-	3"	3"	854	346
СКЕ4 М MULTI VS2 20 SPEEDRIVE	8	122	1,5	47,4	-	3"	3"	897	350
СКЕ4 Т MULTI VS2 4 SPEEDRIVE	8	22,5	0,37	-	4,6	3"	3"	469	274
СКЕ4 Т MULTI VS2 6 SPEEDRIVE	8	33,4	0,55	-	5,8	3"	3"	512	278
СКЕ4 Т MULTI VS2 8 SPEEDRIVE	8	45	0,55	-	5,8	3"	3"	565	282
СКЕ4 Т MULTI VS2 10 SPEEDRIVE	8	61	0,75	-	8,6	3"	3"	652	310
СКЕ4 Т MULTI VS2 12 SPEEDRIVE	8	73,4	1,1	-	11,5	3"	3"	695	314
СКЕ4 Т MULTI VS2 14 SPEEDRIVE	8	85	1,1	-	11,5	3"	3"	738	318
СКЕ4 Т MULTI VS2 16 SPEEDRIVE	8	98	1,5	-	15,8	3"	3"	811	342
СКЕ4 Т MULTI VS2 18 SPEEDRIVE	8	110	1,5	-	15,8	3"	3"	854	346
СКЕ4 Т MULTI VS2 20 SPEEDRIVE	8	122	1,5	-	15,8	3"	3"	897	350

Технические характеристики, комплектация и внешний вид установок могут быть изменены изготовителем по своему усмотрению без предварительного уведомления.

\* Размеры для справок.

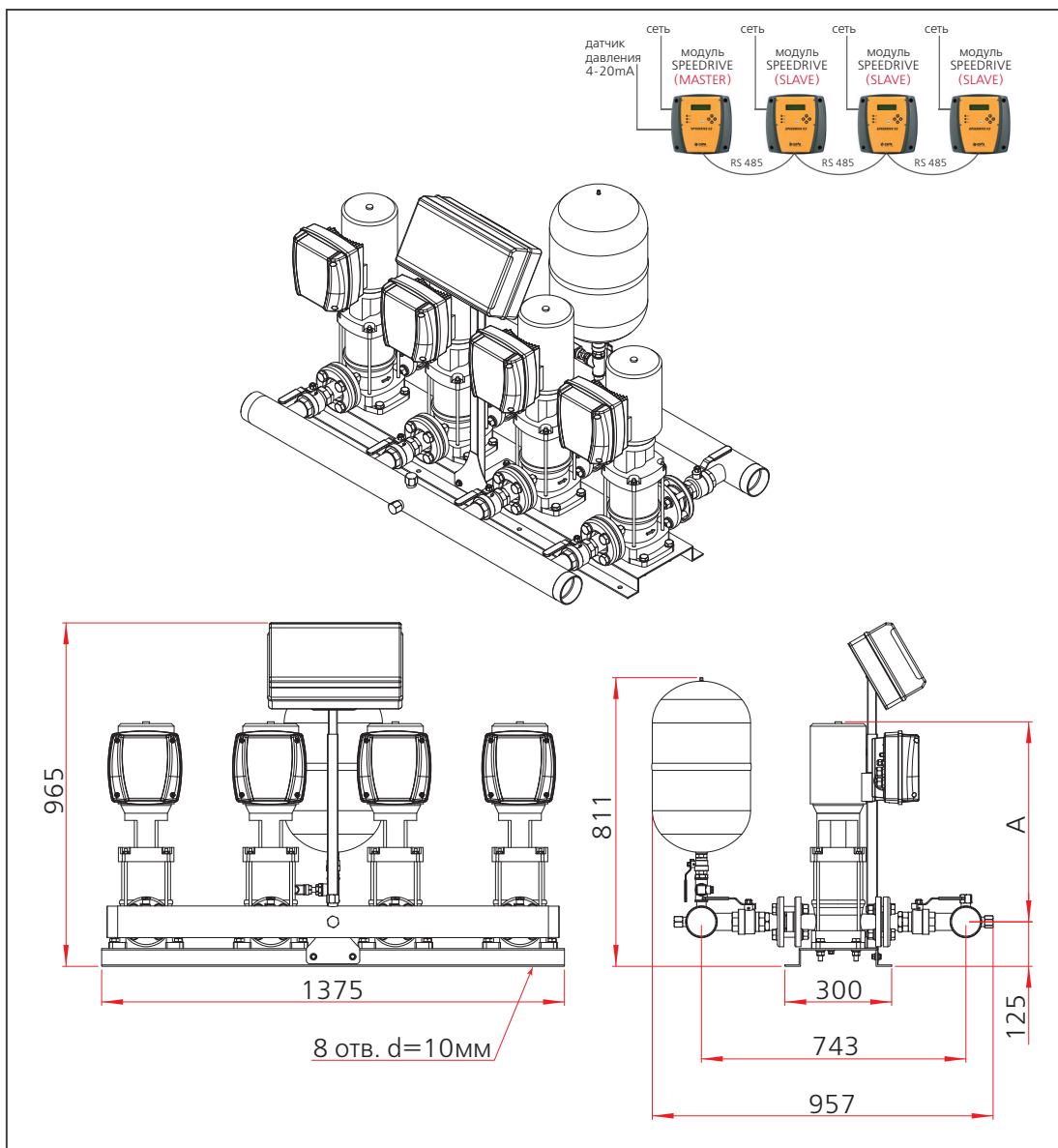
# СКЕ4 УСТАНОВКИ С ВЕРТИКАЛЬНЫМИ НАСОСАМИ MULTI VS4



Модель станции	Подача в точке макс. КПД, Q, м³/ч	Номин. напор, Н, м	Мощность каждого насоса, P2, кВт	Ток, I, А		Ø патрубков		А*, мм	Вес, кг
				1-230 В	3-400 В	Всасывающий	Напорный		
СКЕ4 М MULTI VS4 5 SPEEDRIVE	16	35	0,75	26,4	-	3"	3"	544	302
СКЕ4 М MULTI VS4 7 SPEEDRIVE	16	50	1,1	35,6	-	3"	3"	587	305
СКЕ4 М MULTI VS4 10 SPEEDRIVE	16	70	1,5	50,8	-	3"	3"	662	334
СКЕ4 М MULTI VS4 14 SPEEDRIVE	16	100	2,2	68,8	-	3"	3"	773	346
СКЕ4 Т MULTI VS4 5 SPEEDRIVE	16	35	0,75	-	8,6	3"	3"	544	302
СКЕ4 Т MULTI VS4 7 SPEEDRIVE	16	50	1,1	-	12	3"	3"	587	305
СКЕ4 Т MULTI VS4 10 SPEEDRIVE	16	70	1,5	-	16,8	3"	3"	662	334
СКЕ4 Т MULTI VS4 14 SPEEDRIVE	16	100	2,2	-	23,2	3"	3"	773	346

Технические характеристики, комплектация и внешний вид установок могут быть изменены изготовителем по своему усмотрению без предварительного уведомления.

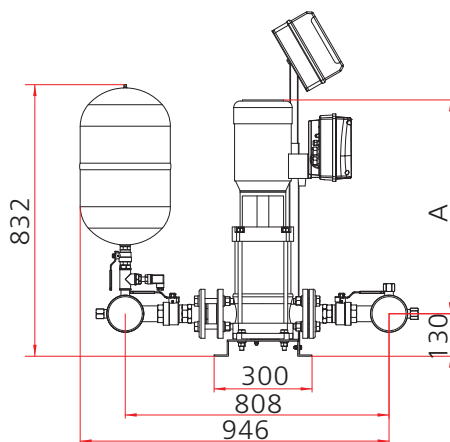
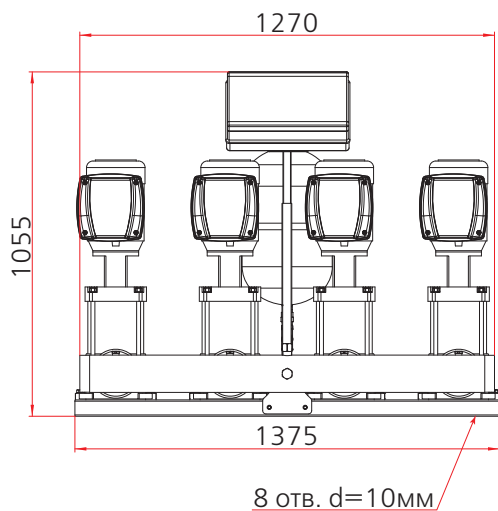
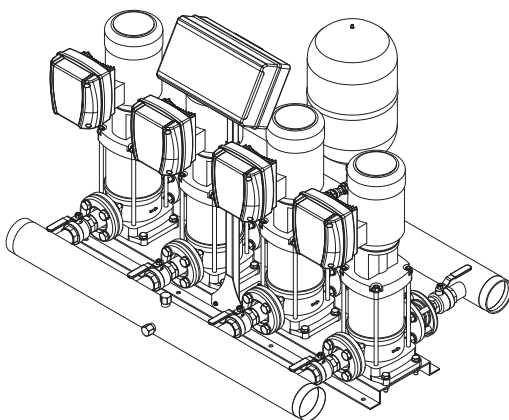
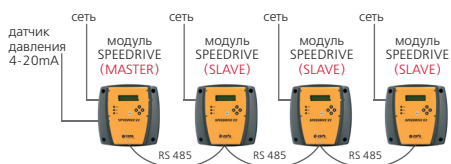
\* Размеры для справок.



Модель станции	Подача в точке макс. КПД, Q, м³/ч	Номин. напор, H, м	Мощность каждого насоса, P2, кВт	Ток, I, А		Ø коллектора		A*, мм	Вес, кг
				1-230 В	3-400 В	Всасывающий	Напорный		
СКЕ4 M MULTI VS6 3 SPEEDRIVE	24	21	0,75	22,4	-	3"	3"	511	282
СКЕ4 M MULTI VS6 5 SPEEDRIVE	24	38	1,1	35,6	-	3"	3"	562	286
СКЕ4 M MULTI VS6 7 SPEEDRIVE	24	51	1,5	50,0	-	3"	3"	617	310
СКЕ4 M MULTI VS6 10 SPEEDRIVE	24	75	2,2	69,6	-	3"	3"	721	322
СКЕ4 T MULTI VS6 3 SPEEDRIVE	24	21	0,75	-	7,2	3"	3"	511	282
СКЕ4 T MULTI VS6 5 SPEEDRIVE	24	38	1,1	-	12,0	3"	3"	562	286
СКЕ4 T MULTI VS6 7 SPEEDRIVE	24	51	1,5	-	16,4	3"	3"	617	310
СКЕ4 T MULTI VS6 10 SPEEDRIVE	24	75	2,2	-	23,2	3"	3"	721	322
СКЕ4 T MULTI VS6 14 SPEEDRIVE	24	109	3	-	31,6	3"	3"	863	370

Технические характеристики, комплектация и внешний вид установок могут быть изменены изготовителем по своему усмотрению без предварительного уведомления.  
\* Размеры для справок.

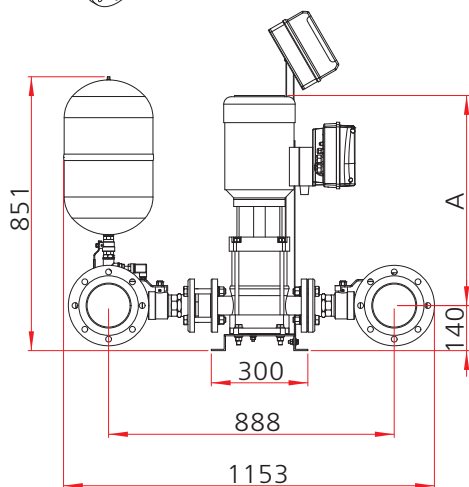
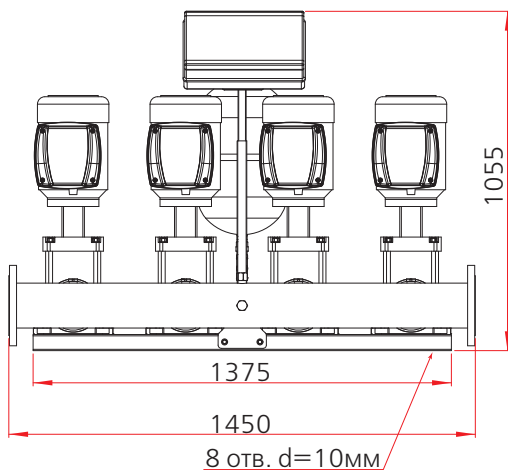
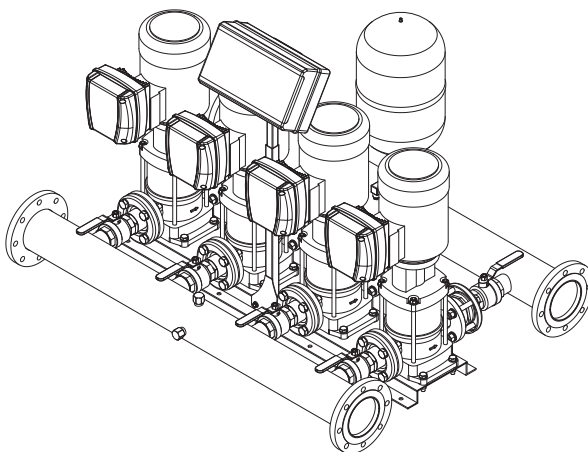
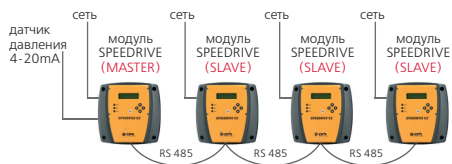
# СКЕ4 УСТАНОВКИ С ВЕРТИКАЛЬНЫМИ НАСОСАМИ MULTI VS10



Модель станции	Подача в точке макс. КПД, Q, м³/ч	Номин. напор, Н, м	Мощность каждого насоса, P2, кВт	Ток, I, А		Ø коллектора		А*, мм	Вес, кг
				1-230 В	3-400 В	Всасывающий	Напорный		
СКЕ4 М MULTI VS10 3 SPEEDRIVE	40	25	1,1	35,6	-	4"	4"	541	321
СКЕ4 М MULTI VS10 4 SPEEDRIVE	40	32	1,5	46,4	-	4"	4"	577	345
СКЕ4 М MULTI VS10 6 SPEEDRIVE	40	49	2,2	68,2	-	4"	4"	655	361
СКЕ4 Т MULTI VS10 3 SPEEDRIVE	40	25	1,1	-	12	4"	4"	541	321
СКЕ4 Т MULTI VS10 4 SPEEDRIVE	40	32	1,5	-	15,2	4"	4"	577	345
СКЕ4 Т MULTI VS10 6 SPEEDRIVE	40	49	2,2	-	22,6	4"	4"	655	361
СКЕ4 Т MULTI VS10 8 SPEEDRIVE	40	67	3	-	29,8	4"	4"	750	401
СКЕ4 Т MULTI VS10 9 SPEEDRIVE	40	76	4	-	33,2	4"	4"	786	425
СКЕ4 Т MULTI VS10 11 SPEEDRIVE	40	92	4	-	40,4	4"	4"	839	433

Технические характеристики, комплектация и внешний вид установок могут быть изменены изготовителем по своему усмотрению без предварительного уведомления.

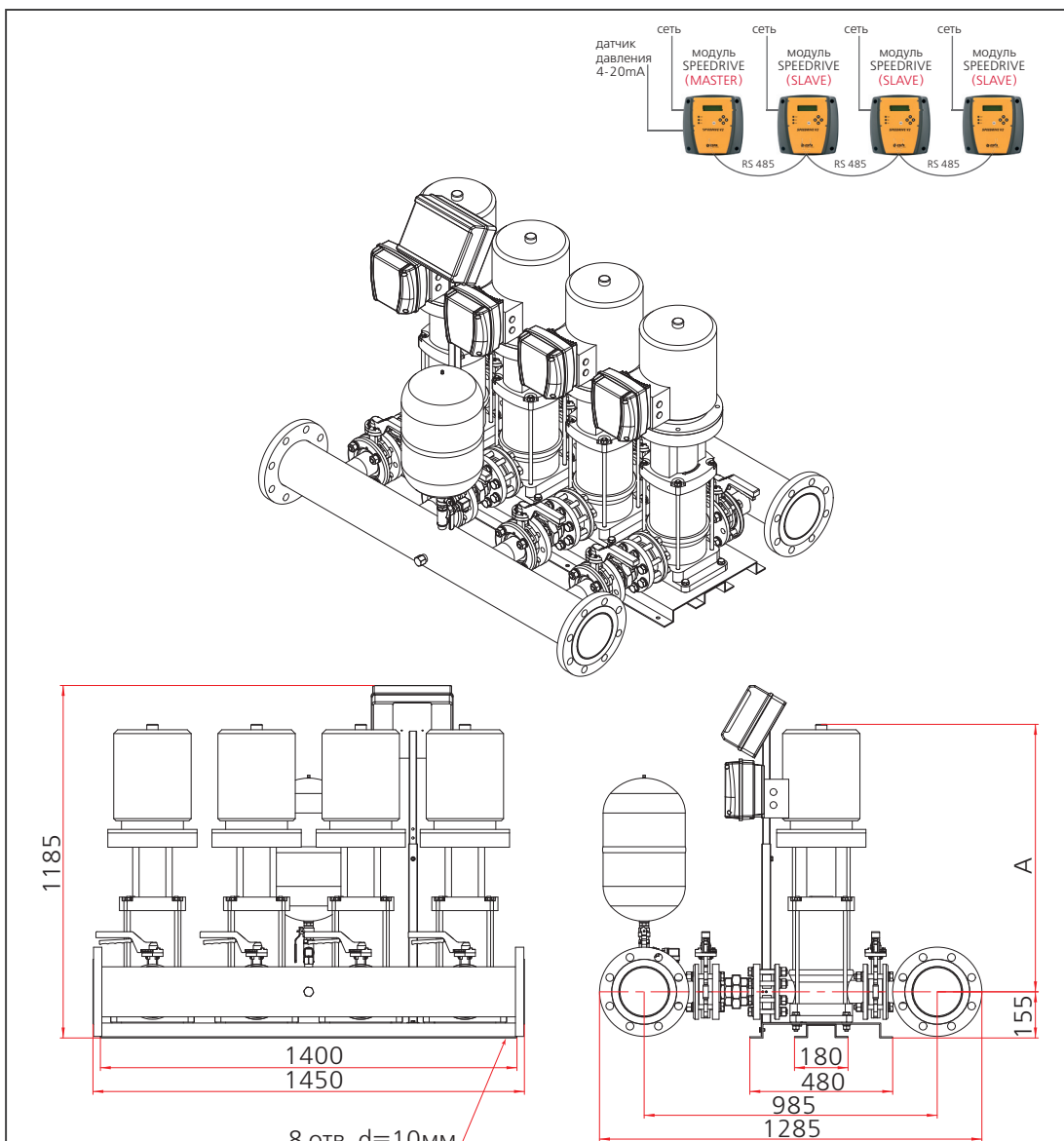
\* Размеры для справок.



Модель станции	Подача в точке макс. КПД, Q, м <sup>3</sup> /ч	Номин. напор, Н, м	Мощность каждого насоса, P <sub>2</sub> , кВт	Ток, I, А		Ø коллектора		А*, мм	Вес, кг
				1-230 В	3-400 В	Всасывающий	Напорный		
СКЕ4 М MULTI VS15 2 SPEEDRIVE	60	22	2,2	53,2	-	DN 125	DN 125	549	366
СКЕ4 М MULTI VS15 3 SPEEDRIVE	60	35	3	78,8	-	DN 125	DN 125	618	402
СКЕ4 Т MULTI VS15 2 SPEEDRIVE	60	22	2,2	-	17,6	DN 125	DN 125	549	366
СКЕ4 Т MULTI VS15 3 SPEEDRIVE	60	35	3	-	26,4	DN 125	DN 125	618	402
СКЕ4 Т MULTI VS15 4 SPEEDRIVE	60	48	4	-	34,4	DN 125	DN 125	653	426
СКЕ4 Т MULTI VS15 6 SPEEDRIVE	60	71	5,5	-	51,2	DN 125	DN 125	809	586

Технические характеристики, комплектация и внешний вид установок могут быть изменены изготовителем по своему усмотрению без предварительного уведомления.  
\* Размеры для справок.

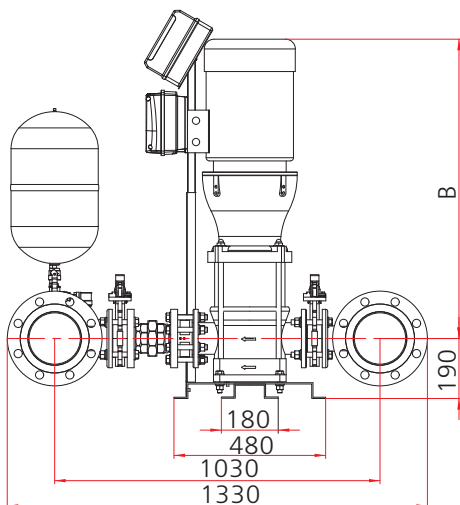
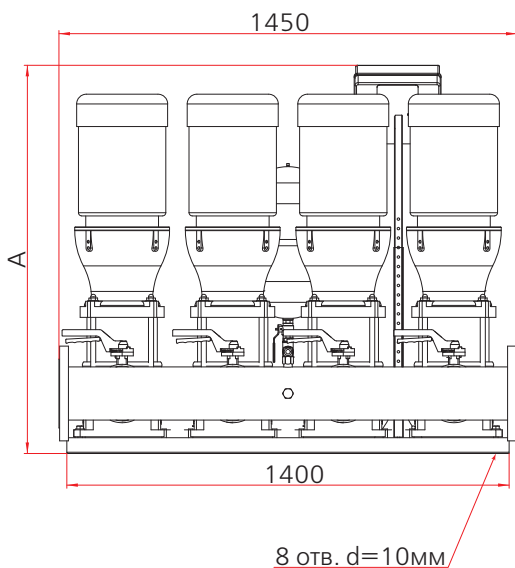
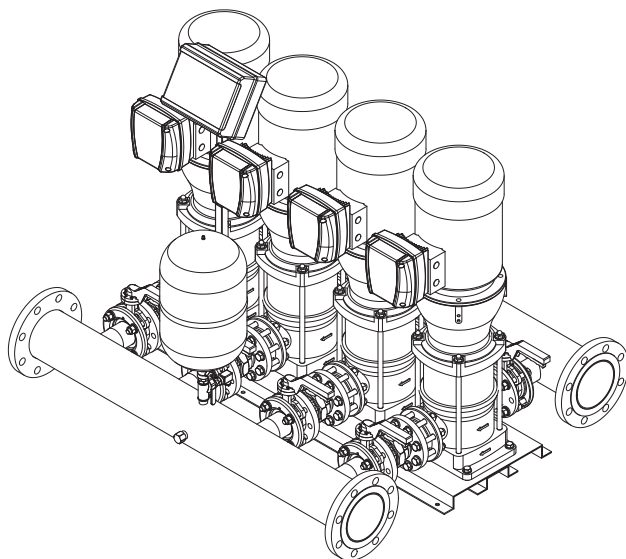
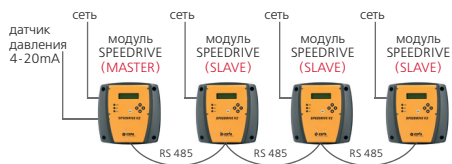
# СКЕ4 УСТАНОВКИ С ВЕРТИКАЛЬНЫМИ НАСОСАМИ MULTI VS25



Модель станции	Подача в точке макс. КПД, Q, м³/ч	Номин. напор, Н, м	Мощность каждого насоса, P2, кВт	Ток, I, А		Ø коллектора		А*, мм	Вес, кг
				1-230 В	3-400 В	Всасывающий	Напорный		
СКЕЗ Т MULTI VS25 2 SPEEDRIVE	100	32	4	-	33,6	DN150	DN150	713	643
СКЕЗ Т MULTI VS25 3 SPEEDRIVE	100	50	5,5	-	50	DN150	DN150	894	759
СКЕЗ Т MULTI VS25 4 SPEEDRIVE	100	67	7,5	-	66,4	DN150	DN150	959	787

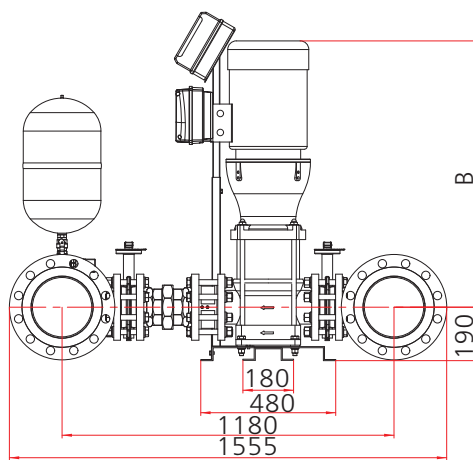
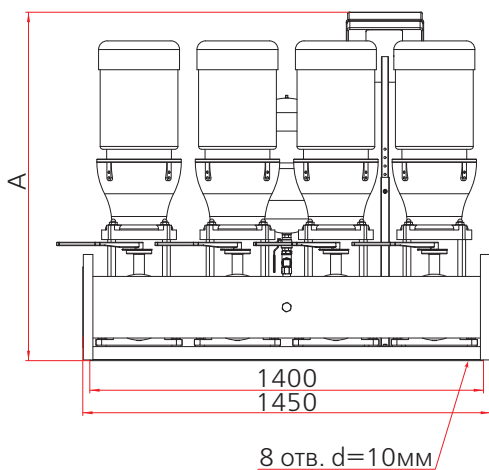
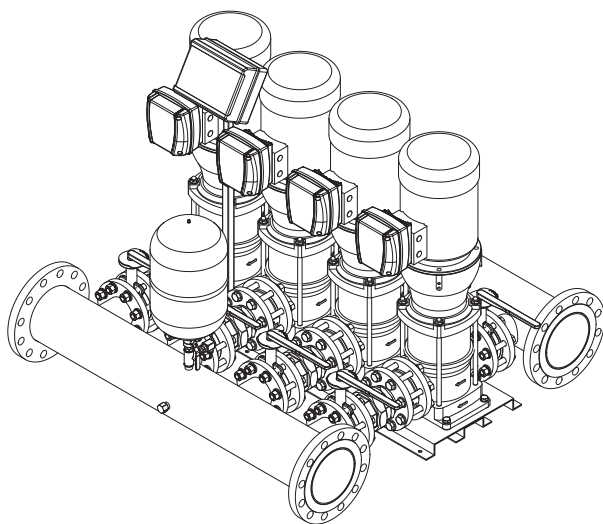
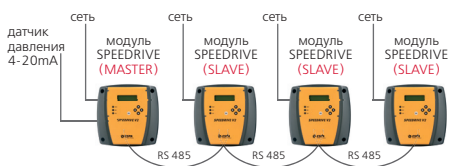
Технические характеристики, комплектация и внешний вид установок могут быть изменены изготовителем по своему усмотрению без предварительного уведомления.  
\* Размеры для справок.





Модель станции	Подача в точке макс. КПД, Q, м³/ч	Номин. напор, Н, м	Мощность каждого насоса, P2, кВт	Ток, I, А		Ø коллектора		Габаритные размеры, мм		Вес, кг
				1-230 В	3-400 В	Всасывающий	Напорный	А*	В	
СКЕ4 Т MULTI VS40 1 SPEEDRIVE	160	20	4	-	37	DN150	DN150	1099	724	586
СКЕ4 Т MULTI VS40 2-2 SPEEDRIVE	160	30	5,5	-	48,5	DN150	DN150	1229	948	710
СКЕ4 Т MULTI VS40 2 SPEEDRIVE	160	40	7,5	-	63,8	DN150	DN150	1229	948	726

Технические характеристики, комплектация и внешний вид установок могут быть изменены изготовителем по своему усмотрению без предварительного уведомления.  
\* Размеры для справок.



Модель станции	Подача в точке макс. КПД, Q, м³/ч	Номин. напор, Н, м	Мощность каждого насоса, P2, кВт	Ток, I, А		Ø коллектора		Габаритные размеры, мм		Вес, кг
				1-230 В	3-400 В	Всасывающий	Напорный	А*	В	
СКЕ4 Т MULTI VS60 1 SPEEDRIVE	240	21	5,5	-	48,5	DN200	DN200	1205	869	771
СКЕ4 Т MULTI VS60 2-2 SPEEDRIVE	240	28	7,5	-	63,8	DN200	DN200	1239	947	803

Технические характеристики, комплектация и внешний вид установок могут быть изменены изготовителем по своему усмотрению без предварительного уведомления.  
\* Размеры для справок.

## ОПЦИИ

### КОМПЛЕКТЫ ФЛАНЦЕВОГО ПРИСОЕДИНЕНИЯ (ДЛЯ ПЕРЕХОДА С РЕЗЬБОВОГО СОЕДИНЕНИЯ (НР) НА ФЛАНЦЕВОЕ)

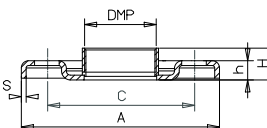
ФЛАНЦЫ С РЕЗЬБОВЫМ ХВОСТОВИКОМ (BP) из нержавеющей стали AISI 304

KIT Flanges for manifolds - AISI 304 - Комплект фланцевого присоединения



\* В комплект входят: фланец (1 шт.), прокладка уплотнительная (1 шт.), болты, гайки, шайбы, шайбы пружинные (количество соответствует количеству отверстий во фланце)

#### РАЗМЕРЫ И ВЕС

Артикул	Условный (проходной) диаметр	DMP	Размеры, мм					Кол-во отверстий	Вес, кг	
			A	C	H	h	S			
4000000123	65	2"1/2 (BP)	185	145	57,5	18	4	4	1,700	
4000000124	80	3" (BP)	200	160	64,5	18	4	8	1,620	
4000000125	100	4" (BP)	225	180	73,5	19	5	8	3,510	

ФЛАНЦЫ С РЕЗЬБОВЫМ ХВОСТОВИКОМ (BP) из оцинкованной стали

KIT Flanges for manifolds - Zinc plated - Комплект фланцевого присоединения



\* В комплект входят: фланец (1 шт.), прокладка уплотнительная (1 шт.), болты, гайки, шайбы, шайбы пружинные (количество соответствует количеству отверстий во фланце)

#### РАЗМЕРЫ И ВЕС

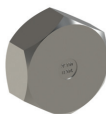
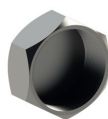
Артикул	Условный (проходной) диаметр	DMP	Размеры, мм					Кол-во отверстий	Вес, кг	
			A	C	H	h	S			
4000000120	65	2"1/2 (BP)	185	145	32	18	4	4	2,870	
4000000121	80	3" (BP)	200	160	34	20	4	8	2,980	
4000000122	100	4" (BP)	225	180	40	20	5	8	3,260	

## ОПЦИИ

### ЗАГЛУШКИ РЕЗЬБОВЫЕ (ВР)

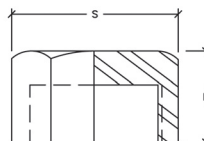
ЗАГЛУШКИ РЕЗЬБОВЫЕ ИЗ НЕРЖАВЕЮЩЕЙ СТАЛИ AISI 316 (ВР)

Резьбовые фитинги Hexagonal cap AISI 316



#### РАЗМЕРЫ И ВЕС

Диаметр присоединения	Артикул	Размеры, мм		Вес, кг
		L	S	
2"1/2 (ВР)	902708	40	92	0,476
3" (ВР)	902709	45	109	0,693
4" (ВР)	902710	50	132	1,261



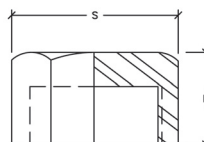
ЗАГЛУШКИ РЕЗЬБОВЫЕ ИЗ ОЦИНКОВАННОГО КОВКОГО ЧУГУНА (ВР)

Sanha 300



#### РАЗМЕРЫ И ВЕС

Диаметр присоединения	Артикул	Размеры, мм		Вес, кг
		L	S	
2"1/2 (ВР)	K5734	43	86	0,677
3" (ВР)	K5735	46	101	0,844
4" (ВР)	K5736	52	131	1,815



**ДЛЯ ЗАПИСЕЙ**