



Инструкция по монтажу и эксплуатации



**TECNOSELF15 XM
PRESSDRIVE R**



**TECNOSELF15 XM
KIT 02**

НАСОСНЫЕ СТАНЦИИ

Рис. 1 Механическое подключение

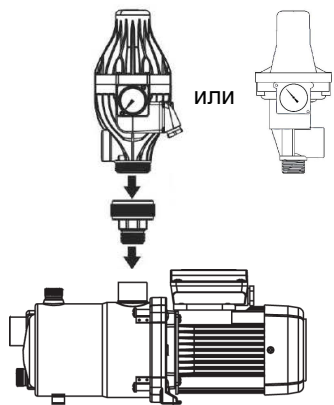
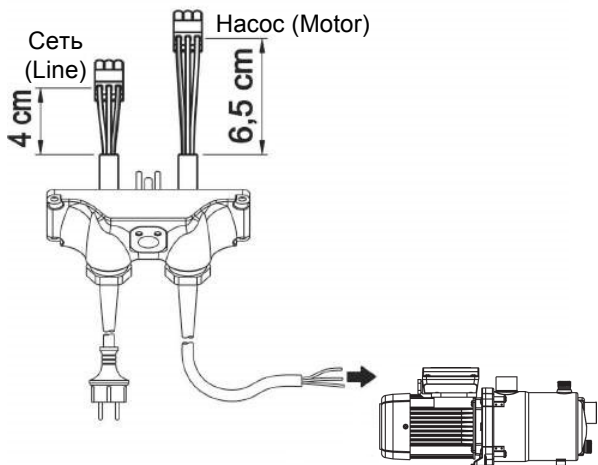
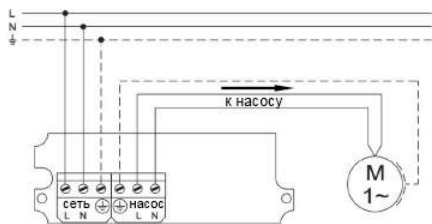


Рис. 2 Проводное подключение

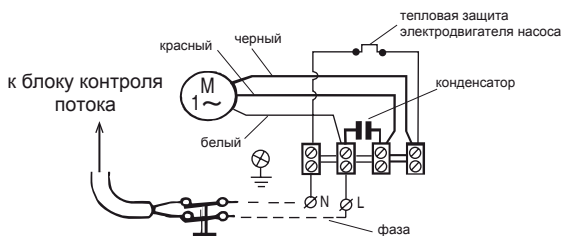


* - рекомендуемый кабель - 3G1 M07 RN-F

Рис. 3 Схема электрического подключения блока контроля потока к насосу



Подключения в клеммной коробке насоса



Отключите питание, прежде чем приступить к работе с устройством или системой.



Все подключения должны выполняться квалифицированным персоналом в соответствии с действующими нормами электробезопасности и монтажа.

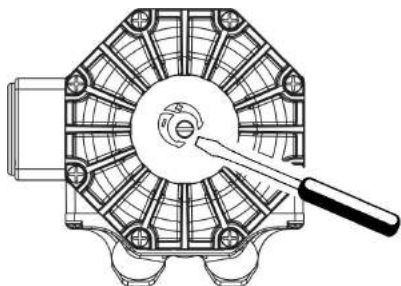


Наличие заземления – обязательно!



Необходимо предусмотреть защиту оборудования от утечки тока на землю с помощью соответствующих защитных устройств и/или устройств автоматического отключения.

Рис. 4 Регулировка давления включения



$$P_{0N} [\text{bar}] \geq \frac{H_{\text{max}} [\text{m}]}{10} + 0.2$$

Рис. 5 Перед первым запуском корпус насоса необходимо заполнить водой

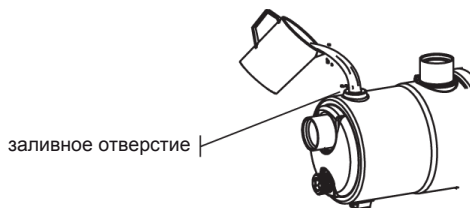
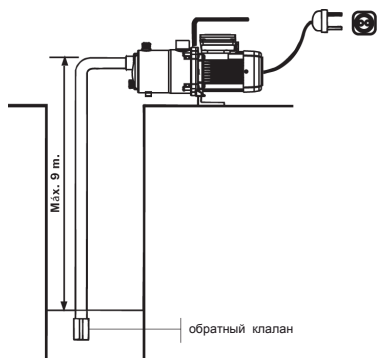
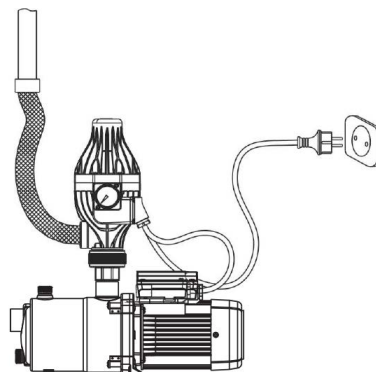


Рис. 6 Максимальная высота* подъема жидкости (всасывания)



* - расчетная величина, возможная исключительно в идеальных условиях эксплуатации (при температуре перекачиваемой жидкости 20°C, при нулевой альтитуде (высоте над уровнем моря) и при отсутствии потерь на трение во всасывающем трубопроводе; в реальных условиях эксплуатации рекомендуется придерживаться максимальной величины всасывания до 7 м.

Рис. 7 Готовое изделие





Отключите питание, прежде чем приступить к работе с устройством или системой.



Все подключения должны выполняться квалифицированным персоналом в соответствии с действующими нормами электробезопасности и монтажа.



Наличие заземления – обязательно!



Необходимо предусмотреть защиту оборудования от утечки тока на землю с помощью соответствующих защитных устройств.

Изготовитель

ESPA 2025, S.L.
Ctra. de Mieres, s/n
Apdo. Correos 47
17820 Banyoles Spain
e-mail: info@espa.com
www.espa.com

**Представительство
в России**

ООО «ЭСПА РУС ЭДР»
г. Москва,
ул. Кантемировская, 58
+7 495 730 43 06
+7 495 730 43 07
e-mail: info@espa.ru
www.espa.ru

