



Инструкция по монтажу и эксплуатации



ACUARIA07 XM N
PRESSDRIVE R



ACUARIA07 XM N
KIT 02

НАСОСНЫЕ СТАНЦИИ

Рис. 1 Механическое подключение

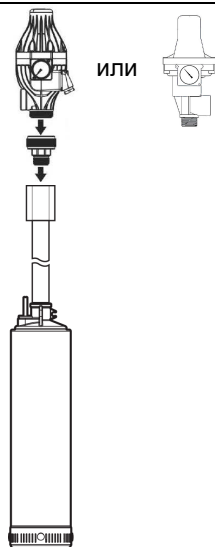


Рис. 2 Проводное подключение

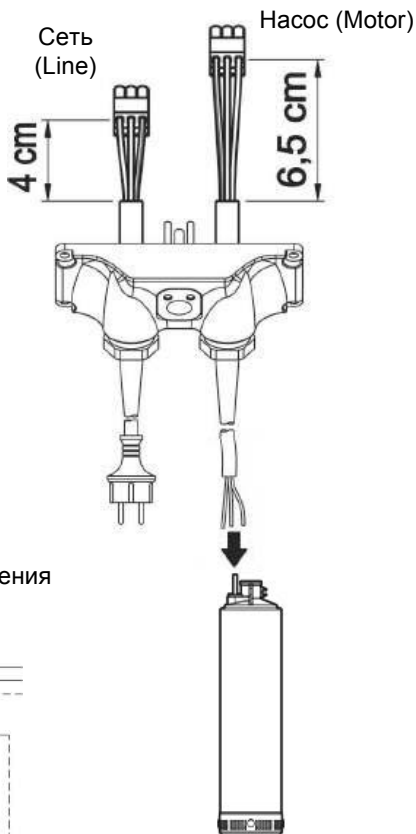
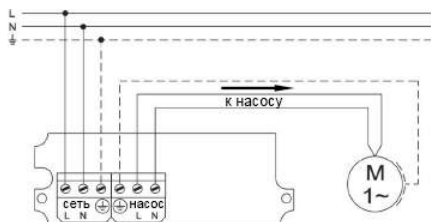


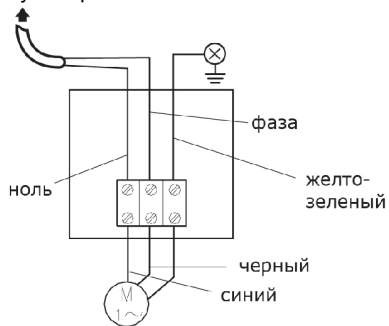
Рис. 3 Схема электрического подключения блока контроля потока к насосу



* - рекомендуемый кабель - 3G1 M07 RN-F

Подключения в клеммной коробке насоса

к блоку контроля потока



Отключите питание, прежде чем приступить к работе с устройством или системой.



Все подключения должны выполняться квалифицированным персоналом в соответствии с действующими нормами электробезопасности и монтажа.

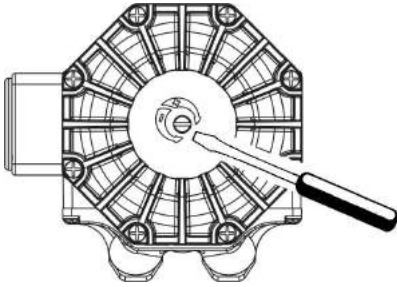


Наличие заземления – обязательно!



Необходимо предусмотреть защиту оборудования от утечки тока на землю с помощью соответствующих защитных устройств и/или устройств автоматического отключения.

Рис. 4 Регулировка
давления включения



$$P_{0N} [\text{bar}] \geq \frac{H_{\text{max}} [\text{m}]}{10} + 0.2$$

Рис. 6 Глубина погружения
должна исключать засасывание
грунта и сопротивление забору
воды

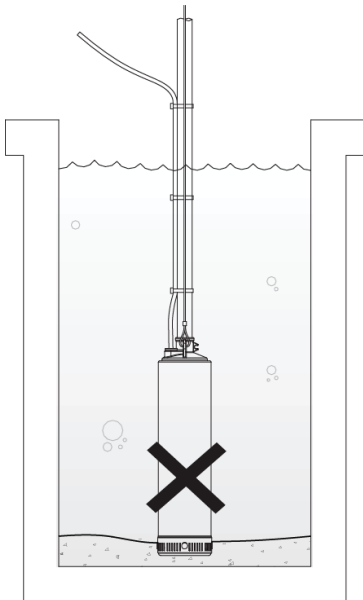
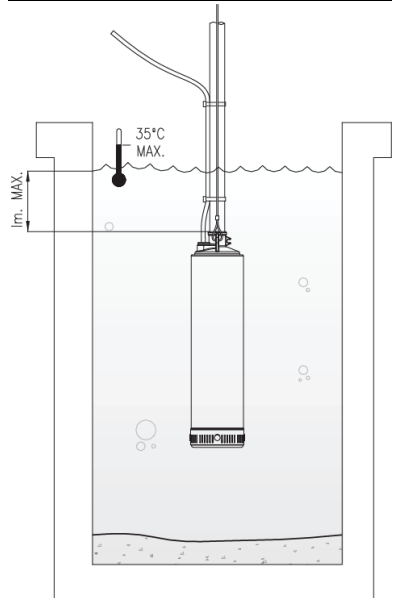
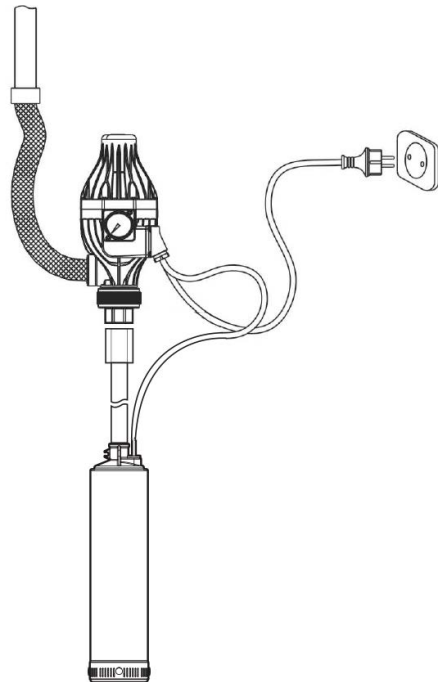


Рис. 5 Насос должен быть
полностью погружен в воду*



* с учетом динамического уровня
воды в источнике водоснабжения

Рис. 7 Готовое изделие



Изготовитель

ESPA 2025, S.L.
Ctra. de Mieres, s/n
Apdo. Correos 47
17820 Banyoles Spain
e-mail: info@espa.com
www.espa.com

**Представительство
в России**

ООО «ЭСПА РУС ЭДР»
г. Москва,
ул. Кантемировская, 58
+7 495 730 43 06
+7 495 730 43 07
e-mail: info@espa.ru
www.espa.ru

